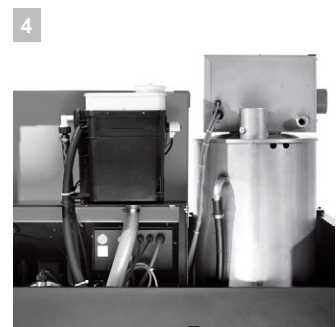
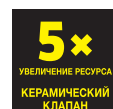




## HDS 12/14-4 St Gas

Стационарный аппарат высокого давления HDS 12/14-4 ST Gas с газовым водонагревателем, развивающий рабочее давление 140 бар, прекрасно подходит, например, для мойки автомобилей.



### 1 4-полюсный электродвигатель водяного охлаждения

- Длительный срок службы
- Повышенный КПД

### 2 Высокоэффективная горелка

- Высокая теплопроизводительность
- Компактность благодаря спиральному нагревательному змеевику

### 3 Специальная горелка (в аппаратах с газовым нагревом)

- Поверхностная горелка новой конструкции обеспечивает равномерное вытекание газа
- Гарантируется эффективное сжигание топлива

### 4 Сертификат GASTEC (у аппаратов с газовым нагревом)

- Соответствие всем европейским стандартам качества, функциональности и безопасности
- Независимая система питания воздухом позволяет устанавливать аппараты в закрытых помещениях



## HDS 12/14-4 St Gas

- Система защиты от недостатка воды
- Поверхностная горелка
- Котел и нагревательный змеевик из нержавеющей стали

### Технические характеристики

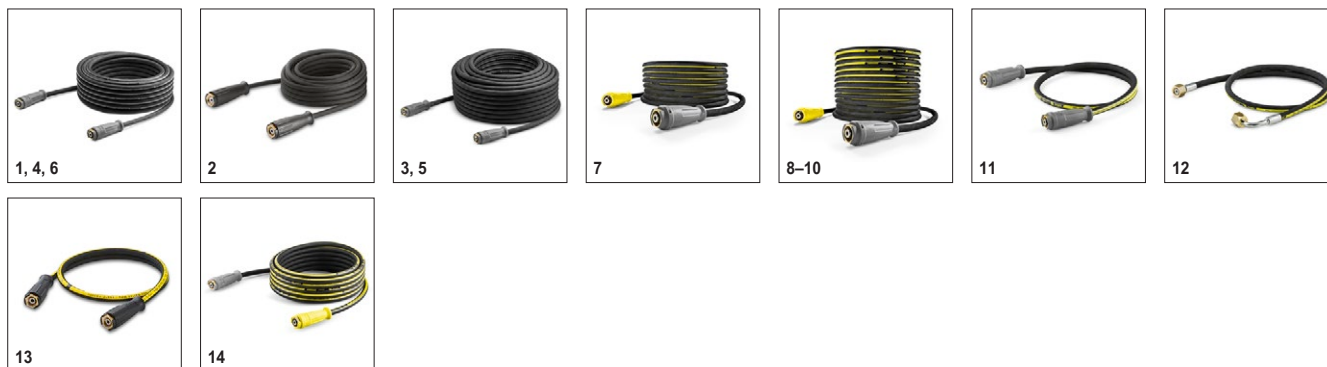
№ для заказа	1.251-901.0	
Штрих-код (EAN)	4054278169361	
Параметры электросети	~ / В / Гц	3 / 400 / 50
Производительность	л/ч	600 – 1200
Давление	бар / МПа	30 – 140 / 3 – 14
Температура (при 12 °С на входе)	°С	98
Потребляемая мощность	кВт	7,5
Расход газа	м³/ч	9,8
Масса	кг	170
Размеры (Д × Ш × В)	мм	1110 × 565 × 1080

### Комплектация

Система эластичного демпфирования SDS	■
Система сброса давления	■
Система контроля горения	■
Подготовка к работе в режиме Servo Control	■
Подготовка к работе с дистанционным управлением	■
Функция подачи чистящего средства	Всасывающая пластиковая трубка
■ Входит в комплект поставки	

# HDS 12/14-4 St Gas 1.251-901.0

**KÄRCHER**



		№ для заказа	Номин. диаметр	Макс. рабочее давление	Длина	Цена	Описание	
<b>Долговечные (Longlife 400), с резьбовыми разъемами с обеих сторон</b>								
Шланг высокого давления, 2 x EASY!Lock, НД 10, 220 бар, 15 м	1	6.110-042.0	НД 10	220 бар	15 м		Оснащен инновационными разъемами EASY!Lock и рассчитан на давление до 220 бар: шланг высокого давления (НД 10) длиной 15 м.	▲
Шланг высокого давления, 2 x EASY!Lock, НД 10, 220 бар, 20 м	2	6.110-043.0	НД 10	220 бар	20 м		Главными особенностями этого шланга высокого давления (НД 10) являются 20-метровая длина и оснащение с обеих сторон удобными разъемами EASY!Lock, значительно ускоряющими выполнение работ.	▲
Шланг высокого давления, 2 x EASY!Lock, НД 10, 220 бар, 25 м	3	6.110-044.0	НД 10	220 бар	25 м		Превосходные характеристики и комплектация: шланг высокого давления (НД 10) большой длины (25 м) рассчитан на давление до 220 бар.	▲
Шланг высокого давления, 2 x EASY!Lock, НД 12, 210 бар, 15 м	4	6.110-059.0	НД 12	210 бар	15 м		Рассчитанный на рабочее давление до 250 бар шланг высокого давления (НД 12) длиной 15 м. С удобными разъемами EASY!Lock с обеих сторон.	▲
Шланг высокого давления, 2 x EASY!Lock, НД 12, 210 бар, 40 м	5	6.110-060.0	НД 12	210 бар	40 м		Обеспечивает колоссальный радиус действия благодаря 40-метровой длине: шланг высокого давления (НД 12) с разъемами EASY!Lock с обеих сторон. Рассчитан на рабочее давление до 250 бар.	▲
Шланг высокого давления, 2 x EASY!Lock, НД 10, 220 бар, 10 м	6	6.110-041.0	НД 10	220 бар	10 м		Убедительные характеристики и базовая комплектация: шланг высокого давления (DN 10) имеет длину 25 м и рассчитан на давление до 220 бар.	▲
Шланг высокого давления, 2 x EASY!Lock, НД 8, 315 бар, 10 м, ANTI!Twist	7	6.110-031.0	НД 8	315 бар	10 м		Шланг высокого давления (НД 8), рассчитанный на давление до 315 бар. Длина 10 м. С системой ANTI!Twist и инновационными разъемами EASY!Lock с обеих сторон.	□
<b>Долговечный 400, с соединителями с обеих сторон</b>								
Шланг высокого давления Longlife 400, 30 м, НД 8, с вращающейся муфтой ANTI!Twist и соединениями 2 x EASY!Lock.	8	6.110-023.0	НД 8	400 бар	30 м		Шланг высокого давления повышенной прочности с двойным стальным армированием Longlife 400, 30 м, НД 8, с вращающейся муфтой ANTI!Twist и соединениями 2 x EASY!Lock.	▲
Шланг высокого давления Longlife 400, 2 x EASY!Lock, НД 8, 400 бар, 20 м, ANTI!Twist	9	6.110-027.0	НД 8	400 бар	20 м		Шланг высокого давления с системой ANTI!Twist, двойным стальным армированием и разъемами EASY!Lock с обеих сторон. Длина 20 м, НД 8.	▲
Шланг высокого давления Longlife 400, 2 x EASY!Lock, НД 8, 400 бар, 15 м, ANTI!Twist	10	6.110-029.0	НД 8	400 бар	15 м		2 армирующих слоя стальной проволоки обеспечивают этому 15-метровому шлангу высокого давления (НД 8) с системой ANTI!Twist очень долгий срок службы. Он рассчитан на давление до 400 бар.	▲
Шланг высокого давления Longlife 400, 2 x EASY!Lock, НД 8, 400 бар, 1,5 м	11	6.110-024.0	НД 8	400 бар	1,5 м		Шланг высокого давления длиной 1,5 м (DN 8). С удобным разъемом EASY!Lock с обеих сторон для быстрого и надежного подсоединения. Отличается долговечностью и рассчитан на давление до 400 бар.	□
Шланг высокого давления Longlife 400, 1 x EASY!Lock, 1 x M22 x 1,5, НД 8, 400 бар, 1,5 м	12	6.110-069.0	НД 8	400 бар	1,5 м		Шланг высокого давления (НД 8) длиной 30 м, рассчитанный на давление до 400 бар. С двойным стальным армированием. Соединения: M 22 x 1,5 и удобный быстродействующий разъем EASY!Lock.	□
Шланг высокого давления, 1,5 м, НД 8, с соединительными элементами	13	6.390-178.0	НД 8	400 бар	1,5 м		С резьбовыми разъемами с обеих сторон, M 22 x 1,5, с защитой от перегиба. Для подсоединения к барабану для шланга с резьбовым соединением M 22 x 1,5.	□
Шланг высокого давления Longlife 400, 2 x EASY!Lock, НД 8, 400 бар, 10 м, ANTI!Twist	14	6.110-038.0	НД 8	400 бар	10 м		Долговечный 10-метровый шланг высокого давления (НД 8) с двойным стальным армированием, двумя разъемами EASY!Lock и системой ANTI!Twist. Рассчитан на давление до 400 бар.	□

□ Доступные аксессуары. ▲ Удлинительный шланг.

# HDS 12/14-4 St Gas 1.251-901.0

**KÄRCHER**


	№ для заказа	Номин. диаметр	Макс. рабочее давление	Длина	Цена	Описание		
Шланг высокого давления Longlife 400, 10 м, НД 8, с вращающейся муфтой	15	6.388-083.0	НД 8	400 бар	10 м		10-метровый долговечный шланг высокого давления (НД 8) с вращающейся муфтой и двумя армирующими слоями прочной на разрыв стальной проволоки. С резьбовыми разъемами с обеих сторон, М 22 x 1,5, с защитой от перегиба.	<input type="checkbox"/>
<b>Для пищевой промышленности, с резьбовыми разъемами с обеих сторон</b>								
Шланг высокого давления для пищ. пром., 2 x EASY!Lock, НД 8, 10 м, ANTI!Twist	16	6.110-051.0	НД 8	250 бар	10 м		Шланг высокого давления (DN 6), 10 м, с серой оболочкой, не оставляющей следов. Допущен для использования в пищевой сфере. С быстрым и прочным разъемом EASY!Lock с обеих сторон.	<input type="checkbox"/>
Шланг высокого давления для пищ. пром., 2 x EASY!Lock, НД 8, 20 м, ANTI!Twist	17	6.110-052.0	НД 8	250 бар	20 м		Решение для пищевой промышленности: 20-метровый шланг высокого давления (НД 8) с серой, не оставляющей следов наружной оболочкой, системой ANTI!Twist и разъемами EASY!Lock.	<input type="checkbox"/>
<b>Долговечный, для пищевой промышленности, с соединителями с обеих сторон</b>								
Шланг высокого давления Longlife 400, для пищ. пром., 2 x EASY!Lock, НД 8, 10 м, ANTI!Twist	18	6.110-053.0	НД 8	400 бар	10 м		Долговечный шланг высокого давления (НД 8) длиной 10 м с синей наружной оболочкой, не оставляющей следов и устойчивой к животным жирам, системой ANTI!Twist и разъемами EASY!Lock с обеих сторон.	<input type="checkbox"/>
Шланг высокого давления для пищ. пром., 400 бар, 10 м, НД 8, с вращающейся муфтой	19	6.391-864.0	НД 8	400 бар	10 м		Шланг высокого давления Longlife для использования в пищевой сфере. Наружная оболочка, стойкая к животным жирам, не оставляет следов. С 2 поворотными шарнирами М 22 x 1,5	<input type="checkbox"/>
Шланг высокого давления Longlife 400, для пищ. пром., 2 x EASY!Lock, НД 8, 20 м, ANTI!Twist	20	6.110-054.0	НД 8	400 бар	20 м		Долговечный шланг высокого давления с двойным стальным армированием и синей наружной оболочкой, не оставляющей следов и устойчивой к животным жирам. Длина 20 м. С разъемами EASY!Lock и системой ANTI!Twist.	<input type="checkbox"/>
<b>Стандартные</b>								
Шланг высокого давления с соединением AVS для фиксации на барабане для шланга, DN 8, 315 бар, 20 м, ANTI!Twist	21	6.110-011.0	НД 8	315 бар	20 м		Шланг высокого давления с соединением AVS для фиксации на барабане для шланга и разъемом EASY!Lock.	<input type="checkbox"/>
<b>Долговечные (Longlife 400)</b>								
Шланг высокого давления Longlife 400, с AVS-разъемом для барабана, НД 8, 400 бар, 20 м, ANTI!Twist	22	6.110-028.0	НД 8	400 бар	20 м		20-метровый шланг высокого давления (НД 8), рассчитанный на давление до 400 бар. С AVS-разъемом для присоединения к барабану и двойным стальным армированием. С разъемом EASY!Lock с другой стороны. С системой ANTI!Twist.	<input type="checkbox"/>
<b>Специальные шланги</b>								
Шланг высокого давления, 1,5 м, НД 8, с соединительными элементами, с угловым отводом	23	6.388-886.0	НД 8	400 бар	1,5 м		Долговечный соединительный шланг с 2 разъемами М 22 x 1,5, с угловым отводом с одной стороны.	<input type="checkbox"/>
Шланг высокого давления, 1 EASY!Lock с угловым отводом, 1 разъем М 22 x 1,5, DN 8, 400 бар, 1,5 м	24	6.110-068.0	НД 8	400 бар	1,5 м		Для присоединения к барабану: шланг высокого давления с разъемом М 22 x 1,5 и угловым отводом с разъемом EASY!Lock. Длина 1,5 м, рассчитан на рабочее давление до 400 бар.	<input type="checkbox"/>

Доступные аксессуары. ▲ Удлинительный шланг.

# HDS 12/14-4 St Gas 1.251-901.0

**KÄRCHER**



		№ для заказа	Производительность			Цена	Описание	
<b>Пистолеты</b>								
Пистолет EASY!Force Advanced	1	4.118-005.0					Превосходное решение для выполнения работ без больших усилий: конструкция пистолета EASY!Force предусматривает использование силы отдачи водяной струи для сведения усилия удержания рычага к нулю.	<input type="checkbox"/>
Комплект для переоборудования EASY!Force 1 – от шланга высокого давления	2	4.111-050.0					Для переоснащения аппаратов высокого давления Kärcher с уже имеющимся шлангом высокого давления: комплект переоснащения EASY!Force 1 с пистолетом EASY!Force, струйной трубкой и всеми необходимыми адаптерами до самого сопла.	<input type="checkbox"/>
Комплект для переоборудования EASY!Force 2 – от аппарата	3	4.111-051.0					Специально предназначен для дооснащения уже имеющихся аппаратов высокого давления Kärcher: Комплект переоснащения EASY!Force 2 с пистолетом EASY!Force, струйной трубкой, шлангом высокого давления и всеми необходимыми адаптерами.	<input type="checkbox"/>
Комплект для переоборудования EASY!Force 3 – пистолет	4	4.111-052.0					Совместим с имеющимся шлангом высокого давления и струйной трубкой: Комплект переоснащения EASY!Force 3 с пистолетом EASY!Force- и всеми необходимыми адаптерами для оснащения аппарата высокого давления.	<input type="checkbox"/>
<b>Пистолет Easy Press с уменьшенным усилием удержания рычага (патент Kärcher)</b>								
Пистолет Easy Press	5	4.775-463.0					Пистолет Easy Press для шлангов высокого давления, DN 6/8 с поворотным соединением с пистолетом (AVS), диаметр 11 мм. Пистолет рассчитан на высочайшие нагрузки – давление до 30 Мпа (300 бар) при макс. температуре 155° С. Это позволяет также использовать его с аппаратами с функцией подогрева воды. Для подключения струйных трубок имеется наружная резьба М 22 x 1,5 которая дает возможность присоединить любую струйную трубку, в том числе, быстросъемную муфту. К пистолету можно подключить шланги высокого давления со штуцером диаметром 11 мм. Курок пистолета Easy!Press отличается пониженным усилием нажатия и коротким ходом. Высочайшее качество изготовления – Made in Germany.	<input type="checkbox"/>
Пистолет Easy Press М 22 x 1,5	6	4.775-466.0					Пистолет рассчитан на высочайшие нагрузки – давление до 30 Мпа (300 бар) при макс. температуре 155° С. Это позволяет использовать его с аппаратами с функцией подогрева воды. Пистолет имеет резьбовые соединения из латуни М 22 x 1,5 которые гарантируют полную совместимость со всеми типами профессиональных шлангов высокого давления и струйными трубками. При необходимости на пистолет может быть установлена быстросъемная муфта. Курок пистолета Easy!Press отличается пониженным усилием нажатия и коротким ходом. Высочайшее качество изготовления – Made in Germany.	<input type="checkbox"/>
<b>Регулятор Servo Control</b>								
Регулятор Servo Control с системой EASY!Lock	7	4.118-009.0	1100 л/ч				Для изменения давления и расхода воды непосредственно на пистолете.	<input type="checkbox"/>
Регулятор Servo Control, > 1100 л/ч	8	4.775-471.0	1100 л/ч					<input type="checkbox"/>
<b>Быстрое подключение</b>								
Быстросъемная муфта	9	6.401-458.0					Для быстрой установки различных струйных трубок и других принадлежностей. Оптимально сочетается с принадлежностями Kärcher, обеспечивает стыковку пистолета со струйными трубками. С внутренней резьбой М22 x 1,5.	<input type="checkbox"/>

Доступные аксессуары. ▲ Удлинительный шланг.

# HDS 12/14-4 St Gas 1.251-901.0

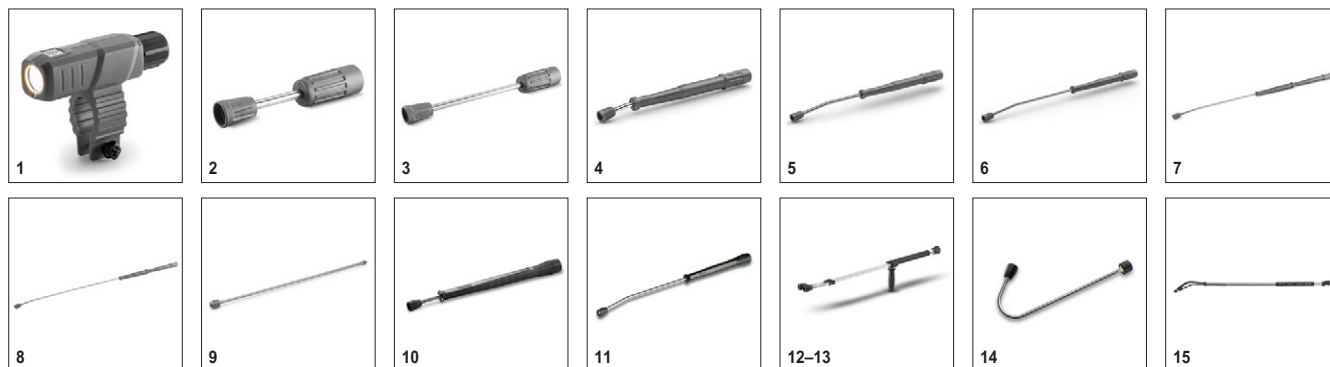
**KÄRCHER**



		№ для заказа	Производительность				Цена	Описание	
Вставной ниппель	10	6.401-459.0						Вставной ниппель из закаленной нержавеющей стали для быстросъемной муфты 6.401-458. С наружной резьбой M22 x 1,5.	<input type="checkbox"/>
Быстросъемная муфта	11	2.115-000.0						Для быстрой установки различных струйных трубок и других принадлежностей. Оптимально сочетается с принадлежностями Kärcher, обеспечивает стыковку пистолета со струйными трубками. С внутренней резьбой EASY!Lock.	<input type="checkbox"/>
Ниппель с наружной резьбой	12	2.115-001.0						Ниппель из закаленной нержавеющей стали для быстросъемной муфты 2.115-000.	<input type="checkbox"/>

Доступные аксессуары. ▲ Удлинительный шланг.

# HDS 12/14-4 St Gas 1.251-901.0

**KÄRCHER**


		№ для заказа	Макс. рабочее давление	Длина		Цена	Описание	
<b>Поворотные струйные трубки</b>								
LED-фонарик для струйной трубки	1	2.680-002.0		125 мм			Эргономичный LED-фонарик для струйной трубки EASY!Force позволяет выполнять эффективную работу аппаратами высокого давления при плохом освещении или в темных местах.	<input type="checkbox"/>
Струйная трубка, 250 мм, поворотная	2	4.112-027.0	300 бар	250 мм			Эргономичная поворотная струйная трубка длиной 250 мм.	<input type="checkbox"/>
Струйная трубка, 400 мм, поворотная	3	4.112-024.0	300 бар	400 мм			Эргономичная поворотная струйная трубка длиной 400 мм.	<input type="checkbox"/>
Струйная трубка, 600 мм, поворотная	4	4.112-007.0	300 бар	600 мм			Эргономичная поворотная струйная трубка длиной 600 мм.	<input type="checkbox"/>
Струйная трубка, 840 мм, поворотная	5	4.112-006.0	300 бар	840 мм			Эргономичная поворотная струйная трубка длиной 840 мм.	<input type="checkbox"/>
Струйная трубка, 1050 мм, поворотная	6	4.112-000.0	300 бар	1050 мм			Эргономичная поворотная струйная трубка длиной 1050 мм.	<input type="checkbox"/>
Струйная трубка, 1550 мм, поворотная	7	4.112-018.0	300 бар	1550 мм			Эргономичная поворотная струйная трубка длиной 1550 мм.	<input type="checkbox"/>
Струйная трубка, 2050 мм, поворотная	8	4.112-021.0	300 бар	2050 мм			Эргономичная поворотная струйная трубка длиной 2050 мм.	<input type="checkbox"/>
Удлинительная трубка EASY!Lock, 1000 мм	9	4.112-048.0	300 бар	1000 мм			Удлинительная трубка с разъемом EASY!Lock. Длина 1000 мм.	<input type="checkbox"/>
Струйная трубка, 600 мм, поворотная	10	4.760-664.0	300 бар	600 мм			Эргономичная поворотная струйная трубка длиной 600 мм.	<input type="checkbox"/>
Струйная трубка поворотная, 1050 мм	11	4.760-660.0	300 бар	1050 мм			Струйная трубка 1050 мм из высококачественной нержавеющей стали с резьбовым разъемом M 22 x 1,5. Эргономичная рукоятка обеспечивает удобство обращения и хорошую защиту от вибраций и высокой температуры. Трубка способна поворачиваться на 360° при работе под давлением. Высочайшее качество изготовления – Made in Germany.	<input type="checkbox"/>
<b>Двойная насадка</b>								
Сдвоенная струйная трубка, 960 мм	12	6.394-665.0	310 бар	960 мм			С плавной регулировкой рабочего давления с рукоятки при сохранении максимального расхода воды. Оптимальна для сельскохозяйственного применения (например, для очистки животноводческих помещений).	<input type="checkbox"/>
	13	2.112-016.0	310 бар	960 мм				<input type="checkbox"/>
<b>Угловая струйная трубка</b>								
Струйная трубка для уборки туалетов и чистки водосточных желобов	14	4.112-029.0					С сопловой насадкой. Специальная форма для очистки водосточных желобов и гигиеничной уборки туалетов. Из нержавеющей стали.	<input type="checkbox"/>
<b>Гибкий распылитель</b>								
Гибкая струйная трубка, 1050 мм	15	4.112-035.0	210 бар	1050 мм			Струйная трубка с плавным отклонением наконечника в пределах от 20° до 140°. Прекрасно подходит для очистки труднодоступных мест (водосточных желобов, крыш, днищ и колесных ниш автомобилей и т. д.).	<input type="checkbox"/>
Поворотный шарнир EASY!Lock	16	4.112-057.0	300 бар				Для труднодоступных мест: поворотный шарнир дает множество вариантов регулировки угла наклона до 120°. Просто соедините шарнир со струйной трубкой EASY!Lock аппарата высокого давления.	<input type="checkbox"/>
<b>Выдвижной распылитель</b>								
Телескопическая струйная трубка	17	4.112-037.0	225 бар	5400 мм			С плавным изменением длины от 1,8 до 5,4 м. Для очистки труднодоступных мест (например, потолков или фасадов). С интегрированным пистолетом, разъемом M 22 x 1,5 и вращающейся муфтой. Разъем для сопел M 18 x 1,5.	<input type="checkbox"/>

Доступные аксессуары. ▲ Удлинительный шланг.

# HDS 12/14-4 St Gas

## 1.251-901.0

**KÄRCHER**



		№ для заказа	Макс. рабочее давление	Длина		Цена	Описание	
Ремень для телескопической струйной трубки	18	6.373-987.0					Ремень для облегчения работы с телескопической струйной трубкой (6.394-690). Обеспечивает равномерное распределение нагрузки на тело и возможность продолжительной работы без переутомления.	<input type="checkbox"/>
<b>Промывка желобов</b>								
Струйная трубка для прочистки водосточных желобов	19	2.112-015.0		960 мм			Используется для очистки систем дренажных желобов. Форма струйной трубки и специальное сопло позволяют осуществлять очистку без снятия решеток с желобов.	<input type="checkbox"/>
<b>Струйная трубка для очистки днищ</b>								
Струйная трубка для очистки днищ	20	4.112-032.0		700 мм			С колесиками, для удобной и эффективной очистки днищ и крыльев автомобилей. Из нержавеющей стали. Без сопла высокого давления.	<input type="checkbox"/>
<b>Дополнительная рукоятка</b>								
Дополнительная рукоятка для струйных трубок EASY!Lock	21	4.321-380.0					Комфорт в любой ситуации – дополнительная рукоятка, легко устанавливаемая на струйной трубке нового поколения принадлежности EASY!Lock, позволяет выполнять различные задачи в физиологически оптимальной позе. Регулярно меняя позу, вы уменьшаете нагрузку на опорно-двигательный аппарат и работаете более расслабленно. При этом возможность вращения струйной трубки на 360° непосредственно в процессе работы обеспечивает легкое и комфортное выполнение самого широкого спектра операций.	<input type="checkbox"/>

Доступные аксессуары. ▲ Удлинительный шланг.



# HDS 12/14-4 St Gas 1.251-901.0

**KÄRCHER**



1



2

		№ для заказа	Макс. рабочее давление	Размер сопла		Цена	Описание	
<b>Грязевая фреза большая</b>								
Грязевая фреза, большая 070/080	1	4.114-030.0	300 бар	70			Формирует вращающуюся точечную струю, 10-кратно увеличивающую мощность очистки. Максимальный срок службы благодаря керамическому соплу/опорному кольцу при макс. давлении 300 бар/30 МПа и температуре 85 °С	<input type="checkbox"/>
<b>Сопло с изменяемым углом распыления 0°-90°</b>								
Сопло с изменяемым углом распыления 0-90°	2	4.113-006.0		80			Обеспечивает плавное изменение угла распыления струи высокого давления в пределах от 0° до 90° для оптимальной очистки любых поверхностей от любых загрязнений.	<input type="checkbox"/>

Доступные аксессуары. ▲ Удлинительный шланг.

# HDS 12/14-4 St Gas 1.251-901.0

**KÄRCHER**



1-2, 4-5



3

		№ для заказа	Размер сопла				Цена	Описание	
<b>Сопло высокого давления с углом распыления 0°</b>									
Сопло высокого давления, 0° - 080	1	2.113-038.0	80					Формирует точечную струю для устранения самых стойких загрязнений.	<input type="checkbox"/>
<b>Мощное сопло с углом распыления 15°</b>									
Мощное сопло, 15° - 080	2	2.113-051.0	80					Веерное сопло для устранения стойких загрязнений.	<input type="checkbox"/>
<b>Мощное сопло с углом распыления 25°</b>									
Мощное сопло, 25° - 080	3	2.883-406.0	80					Формирует веерную струю для удаления стойких загрязнений с высокой производительностью по площади.	<input type="checkbox"/>
	4	2.113-015.0	80					Веерное сопло для устранения стойких загрязнений с высокой производительностью по площади.	<input type="checkbox"/>
<b>Мощное сопло с углом распыления 40°</b>									
Мощное сопло, 40° - 080	5	2.113-057.0	80					Формирует веерную струю с высокой производительностью по площади, пригодную для очистки чувствительных поверхностей.	<input type="checkbox"/>

Доступные аксессуары. ▲ Удлинительный шланг.

# HDS 12/14-4 St Gas 1.251-901.0

**KÄRCHER**


								№ для заказа	Цена	Описание	
<b>Резьбовой разъем для сопла</b>											
Резьбовой разъем для сопла	1	5.401-210.0								С защитной оболочкой, для привинчивания мощных сопел Kärcher к струйной трубке (M 18 x 1,5, внутренняя резьба).	<input type="checkbox"/>
	2	4.112-011.0								Резьбовой разъем для сопла. Для сопел высокого давления и мощных сопел.	<input type="checkbox"/>
<b>Инжектор высокого давления для чистящего средства</b>											
Инжектор высокого и низкого давления для чистящего средства (без сопел)	3	4.637-032.0								Для подачи чистящего средства в режимах высокого и низкого давления без прохождения через аппарат. Дозировка до 15 %.	<input type="checkbox"/>
Инжектор высокого давления для чистящего средства (без сопла)	4	4.637-033.0								Для подачи чистящего средства в режиме высокого давления (концентрация 3–5%).	<input type="checkbox"/>
<b>Сопловые комплекты для № 3.637-170 (для разных аппаратов)</b>											
Комплект сопел, 1000–1200 л/ч	5	4.769-013.0								Для аппаратов серии HD/HDS с производительностью 1000 - 1200 л/ч. Включает сопловую вставку, мощное сопло высокого давления и резьбовое соединение	<input type="checkbox"/>
<b>Сопловая насадка для № 3.637-001</b>											
Сопловая насадка высокого давления, < 1100 л/ч	6	4.769-003.0								Сопловая насадка для инжектора 3.637-001 для нанесения чистящего средства в режиме высокого давления. Для аппаратов с расходом воды до 1.100 л/ч.	<input type="checkbox"/>
Сопловая насадка низкого давления, < 1100 л/ч	7	4.769-001.0								Низкого давления, для аппаратов с производительностью до 1.100 л/ч.	<input type="checkbox"/>
<b>Вращающаяся муфта</b>											
Вращающаяся муфта	8	4.111-021.0								Надежно предотвращает скручивание шлангов высокого давления. Разъем EASY!Lock. С защитной оболочкой	<input type="checkbox"/>
<b>Муфта</b>											
Адаптер 9, для удлинения шлангов с разъемом EASY!Lock	9	4.111-037.0								Муфта латунная для соединения и удлинения двух шлангов высокого давления с системой быстрого соединения EASY!Lock.	<input type="checkbox"/>
Муфта 2 x M22 x 1,5	10	4.403-002.0								Для перекрытия демонтированного нагревательного элемента для альтернативной очистки: 4.111-029.0, разъем 1 - старый шланг / новый шланг.	<input type="checkbox"/>
<b>Соединительный элемент</b>											
Резьбовой штуцер для приспособлений для очистки поверхностей и регуляторов Servo Control	11	4.111-022.0								Для фиксации сопел высокого давления и принадлежностей непосредственно на пистолете (с резьбовым разъемом для сопла) - 1 шт. EASY!Lock 22 / 1 шт. EASY!Lock 20	<input type="checkbox"/>
Резьбовой разъем для сопла / штуцер	12	4.111-038.0								Для фиксации сопел высокого давления и принадлежностей непосредственно на пистолете (с резьбовым разъемом для сопла). Не подходит для трехпозиционных сопел.	<input type="checkbox"/>
<b>Адаптер EASY!Lock</b>											
Адаптер 1 M22AG-TR22AG	13	4.111-029.0								Адаптер 1 для соединения старого шланга с новым шлангом	<input type="checkbox"/>
Адаптер 2 M22IG-TR22AG	14	4.111-030.0								Адаптер 2 для соединения старого аппарата с новым шлангом и старого пистолета с новым шлангом	<input type="checkbox"/>
Адаптер 3 M22IG-TR22AG	15	4.111-031.0								Адаптер 3 для соединения старого пистолета с новой струйной трубкой и новым серворегулятором	<input type="checkbox"/>
Адаптер 4 TR22IG-D11	16	4.111-032.0								Адаптер 4 для соединения нового пистолета со старым шлангом Swivel	<input type="checkbox"/>
Адаптер 5 TR22IG-M22AG	17	4.111-033.0								Адаптер 5 для соединения нового пистолета со старой струйной трубкой и нового серворегулятора со старой струйной трубкой	<input type="checkbox"/>
Адаптер 6 TR22IG-M22AG	18	4.111-034.0								Адаптер 6 для соединения нового аппарата со старым шлангом и старого шланга с новым пистолетом	<input type="checkbox"/>

Доступные аксессуары. ▲ Удлинительный шланг.

# HDS 12/14-4 St Gas

## 1.251-901.0

**KÄRCHER**


							№ для заказа	Цена	Описание	
Адаптер 7 M18IG-TR20AG	19	4.111-035.0							Адаптер 7 для соединения старой струйной трубки с новой насадкой	<input type="checkbox"/>
Адаптер 8 TR20IG-M18AG	20	4.111-036.0							Адаптер 8 для соединения новой струйной трубки со старой насадкой	<input type="checkbox"/>
Адаптер 12, поворотный, EASY!Lock 22 (внутр. рез.) – M22 x 1,8 (нар. рез.)	21	4.111-046.0							Поворотный адаптер для соединения шлангов высокого давления с разъемом M 22 x 1,5 и пистолетом EASY!Force	<input type="checkbox"/>
<b>Оборудование поста отбора</b>										
Держатель для шланга и струйной трубки, из стали VA	22	2.042-003.0							Держатель для практичного и безопасного хранения шланга высокого давления и струйной трубки на стене, изготовленный из нержавеющей стали.	<input type="checkbox"/>
<b>Оборудование для дистанционного управления</b>										
Пульт дистанционного разблокирования	23	2.637-491.0							Одноканальная система дистанционного управления для приведения стационарного аппарата высокого давления в состояние готовности. С двухпозиционным выключателем, в корпусе по стандарту ISO для монтажа на стене, с крепежными деталями.	<input type="checkbox"/>
Пульт ДУ – ВКЛ/ВЫКЛ, гор. / хол. вода, чист. ср. 1-2	24	2.744-008.0							Пульт дистанционного управления с выключателями, в корпусе для монтажа на стене, с крепежными деталями. Выполняемые функции: включение / выключение аппарата, выбор режима (холодная / горячая вода), подача чистящих средств (1 / 2).	<input type="checkbox"/>
Пульт многоканального ДУ – ВКЛ/ВЫКЛ, гор. / хол. вода, чист. ср. 1-2	25	2.744-011.0							ВКЛ/ВЫКЛ, гор. / хол. вода, чист. ср. 1-2	<input type="checkbox"/>
Приоритетный переключатель	26	2.638-200.0							Приоритетный переключатель	<input type="checkbox"/>
Монетоприемник (50 центов)	27	2.639-912.0								<input type="checkbox"/>
Монетоприемник (1 €)	28	2.639-913.0								<input type="checkbox"/>
Монетоприемник (2 €)	29	2.639-914.0								<input type="checkbox"/>
Монетоприемник для жетонов	30	6.768-063.0								<input type="checkbox"/>
Пульт многоканального ДУ для работы с монетоприемником, без монетоприемника	31	2.642-422.0							Пульт многоканального дистанционного управления с монетоприемником (без монетоприемника) для удобной эксплуатации предлагаемых Kärcher стационарных аппаратов HD / HDS (например, в моечных помещениях). Для монтажа на стене, с крепежными материалами.	<input type="checkbox"/>
Блокиратор контура самообслуживания, с электромагнитным клапаном	32	4.743-012.0							Электромагнитный клапан для блокирования линии самообслуживания при эксплуатации стационарных аппаратов высокого давления Kärcher с подогревом воды. Отключает линию высокого давления, соединяющую аппарат с пистолетом, при выключении аппарата.	<input type="checkbox"/>
<b>Кабели управления</b>										
Кабель управления 3 x 1,5 мм <sup>2</sup>	33	6.641-059.0							Соединительный кабель 3 x 1,5 мм <sup>2</sup> . Поставляется метражом.	<input type="checkbox"/>
Кабель управления 7 x 1,5	34	6.641-064.0								<input type="checkbox"/>
Кабель управления 10 x 1,5	35	6.641-082.0								<input type="checkbox"/>
Монтажная труба	36	2.420-008.0							Защитная труба для прокладки кабелей управления. Комплект поставки: труба длиной 3 м, 5 мотуов, 5 дюбелей, 5 винтов.	<input type="checkbox"/>
Кабель управления	37	6.647-222.0							Поставляемый метражом соединительный кабель (12 x 1,0 мм <sup>2</sup> ), используемый в качестве кабеля управления. Для любых стационарных аппаратов HD / HDS, предлагаемых Kärcher.	<input type="checkbox"/>

Доступные аксессуары. ▲ Удлинительный шланг.

# HDS 12/14-4 St Gas 1.251-901.0

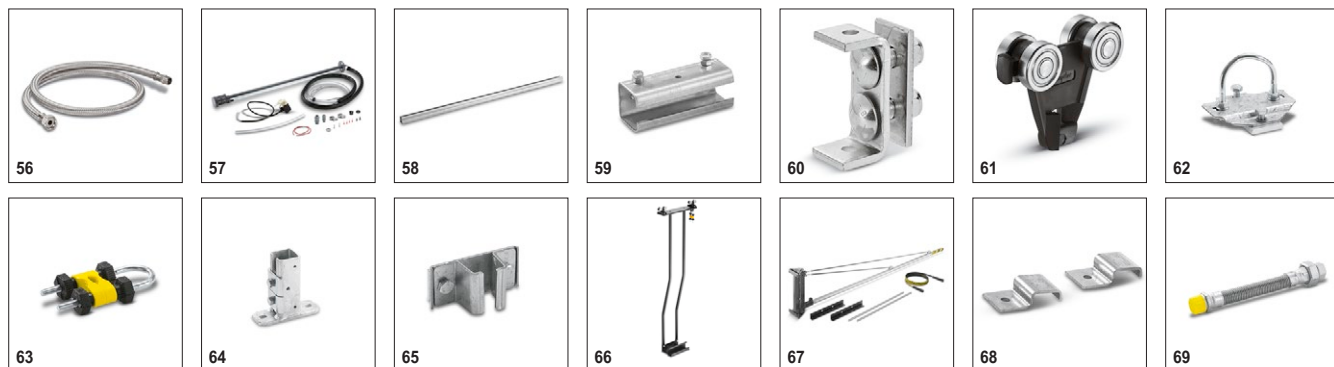
**KÄRCHER**


									№ для заказа	Цена	Описание	
<b>Трубопровод высокого давления</b>												
Соединительный штуцер, из оцинков. стали	38	2.638-180.0									Соединительный штуцер, из оцинков. стали	<input type="checkbox"/>
Запорный кран, из оцинков. стали	39	4.580-144.0									Запорный кран из оцинкованной стали. Используется в качестве соединительного элемента между сетью трубопроводов и шлангом высокого давления. Соединения: 1x M22 x 1,5 и 1x M24 x 1,5. С панелью для установки на стене и крепежными деталями.	<input type="checkbox"/>
Секция трубопровода, из оцинков. стали, 3 м	40	2.420-004.0									Секция трубопровода высокого давления, включающая 3-метровую трубу из оцинкованной стали Ø 16 x 2,5 мм (внутренний диаметр 11 мм) и крепежные элементы: резьбовой соединительный элемент с врезным кольцом, 4 хомута, 4 винта и 4 пластмассовых дюбеля.	<input type="checkbox"/>
Резьбовой тройник, из оцинков. стали	41	6.386-269.0									Разветвитель из оцинкованной стали Т-образной формы (90°) с резьбовыми соединительными элементами с врезным кольцом со всех сторон, рассчитанными на 16-миллиметровые трубы. Крепежные детали (Ermeto) прилагаются.	<input type="checkbox"/>
Резьбовой уголок, из оцинков. стали	42	6.386-356.0									Резьбовой уголок из оцинкованной стали. Исполнение 90°, с резьбовыми соединительными элементами с врезным кольцом (Ermeto) с обеих сторон, рассчитанными на 16-миллиметровые трубы.	<input type="checkbox"/>
Изоляция для труб (пог. м)	43	6.286-147.0									Для теплоизоляции системы трубопроводов. Материал в форме шланга с толщиной стенки 9 мм (вспененный полиэтилен с влагонепроницаемой пленкой). Заказывается погонными метрами.	<input type="checkbox"/>
Переходник, из оцинков. стали	44	2.638-182.0									Из оцинкованной стали	<input type="checkbox"/>
Быстродействующая муфта, несъемная часть	45	6.463-025.0									Съемная часть	<input type="checkbox"/>
Накидная гайка, из оцинков. стали	46	6.386-423.0									Накидная гайка из оцинкованной стали для резьбового соединительного элемента с врезным кольцом (16 мм).	<input type="checkbox"/>
Врезное кольцо	47	6.386-357.0									Врезное кольцо из оцинкованной стали для резьбового соединительного элемента с врезным кольцом (16 мм).	<input type="checkbox"/>
Секция трубопровода, из нерж. стали, 3 м	48	2.420-006.0									Секция трубопровода высокого давления, включающая 3-метровую трубу из нержавеющей стали Ø 16 x 2 мм (внутренний диаметр 12 мм) и крепежные элементы: резьбовой соединительный элемент с врезным кольцом, 4 хомута, 4 винта и 4 пластмассовых дюбеля.	<input type="checkbox"/>
Соединительный штуцер (труба - шланг высокого давления), из нерж. стали (Ermeto)	49	2.638-181.0									Соединительный штуцер (труба - шланг высокого давления), из нерж. стали (Ermeto)	<input type="checkbox"/>
Переходник (труба - запорный кран), из нерж. стали (Ermeto)	50	2.638-183.0										<input type="checkbox"/>
Запорный кран, из нерж. стали (Ermeto)	51	4.580-163.0									Запорный кран, из нерж. стали (Ermeto)	<input type="checkbox"/>
Накидная гайка, из нерж. стали (Ermeto)	52	6.386-428.0										<input type="checkbox"/>
Резьбовой тройник, из нерж. стали (Ermeto)	53	6.386-465.0										<input type="checkbox"/>
Резьбовой уголок, из нерж. стали	54	6.386-466.0									Уголок 90° из нержавеющей стали с резьбовыми соединительными элементами с врезным кольцом (Ermeto) с обеих сторон, рассчитанными на 16-миллиметровые трубы.	<input type="checkbox"/>

Доступные аксессуары. ▲ Удлинительный шланг.

# HDS 12/14-4 St Gas 1.251-901.0

**KÄRCHER**



								№ для заказа	Цена	Описание	
<b>Монтажное оборудование</b>											
Настенная консоль	55	2.053-005.0								Настенная консоль	<input type="checkbox"/>
Водопроводный шланг 1,5 м, НД 13	56	6.389-145.0									<input type="checkbox"/>
Подготовка к работе с ДУ – низк. давл., чист. ср. 1	57	2.637-779.0								Для включения режима подачи чистящего средства в стационарных аппаратах HDS при помощи системы дистанционного управления. Включает уровень датчик, электромагнитный клапан и дозирующий клапан. Для эксплуатации необходима система дистанционного управления.	<input type="checkbox"/>
<b>Подвеска шланга</b>											
Направляющая (пог. м)	58	6.233-017.0								Направляющая С-профиля 30 x 32 мм, с толщиной стенки 2 мм, 1,56 кг/м. Заказывается погонными метрами.	<input type="checkbox"/>
Соединительное звено направляющей	59	6.541-011.0									<input type="checkbox"/>
Концевой упор	60	6.541-025.0									<input type="checkbox"/>
Каретка	61	6.541-026.0								Каретка для перемещения по направляющей С-профиля. Допустимая нагрузка 20 кг. Масса 0,11 кг. С шарикоподшипником из оцинкованной стали.	<input type="checkbox"/>
Концевой зажим	62	6.541-028.0									<input type="checkbox"/>
Скоба	63	6.541-029.0								Скоба для направляющей С-профиля. Из оцинкованной стали, с пластмассовыми зажимами. Масса 0,06 кг.	<input type="checkbox"/>
Настенный кронштейн	64	6.541-039.0								Настенный кронштейн из оцинкованной стали для направляющей С-профиля.	<input type="checkbox"/>
Держатель направляющей, настенный	65	6.541-012.0								Держатель из оцинкованной стали для направляющей С-профиля. Масса 0,235 кг.	<input type="checkbox"/>
Подвижная каретка для струйной трубки	66	4.042-610.0								Подвижная каретка.	<input type="checkbox"/>
Поворотная стрела, на колонне	67	2.637-121.0								Поворотная стрела, на колонне	<input type="checkbox"/>
Держатель направляющей	68	6.541-027.0								Закрепляемый на стене держатель направляющей для подвески шлангов аппаратов высокого давления Kärcher.	<input type="checkbox"/>
<b>Оборудование для снабжения топливом</b>											
Гофрированный газовый шланг	69	6.388-228.0									<input type="checkbox"/>
Газовый запорный кран	70	6.412-389.0									<input type="checkbox"/>
Газовый манометр	71	6.421-059.0									<input type="checkbox"/>
<b>Стационарные системы чистки высоким давлением</b>											
Входной электромагнитный клапан	72	4.743-011.0									<input type="checkbox"/>
Водопроводный шланг, 1,5 м, НД 13; гайка R 3/4" с обеих сторон	73	4.440-282.0									<input type="checkbox"/>
<b>Стационарные аппараты высокого давления</b>											
Пистолет Easy Press, серый	74	4.775-784.0								Пистолет Easy Press, серого цвета.	<input type="checkbox"/>

Доступные аксессуары. ▲ Удлинительный шланг.

# HDS 12/14-4 St Gas 1.251-901.0

**KÄRCHER**



	№ для заказа	Макс. рабочее давление	Размер сопла	Диаметр		Цена	Описание	
<b>Шланг для промывки труб, НД 6</b>								
Шланг для промывки труб, НД 6, 10 м, макс. 250 бар	1	6.110-046.0	250 бар				Шланг высокого давления повышенной эластичности длиной 10 м, предназначенный для внутренней очистки труб (с резьбой для сопла R 1/8).	<input type="checkbox"/>
Шланг для промывки труб, НД 6, 20 м, макс. 250 бар	2	6.110-008.0	250 бар				Шланг высокого давления повышенной эластичности длиной 20 м, предназначенный для внутренней очистки труб (с резьбой для сопла R 1/8).	<input type="checkbox"/>
Шланг для промывки труб, НД 6, 30 м, макс. 250 бар	3	6.110-047.0	250 бар				Шланг высокого давления повышенной эластичности длиной 30 м, предназначенный для внутренней очистки труб (с резьбой для сопла R 1/8).	<input type="checkbox"/>

Доступные аксессуары. ▲ Удлинительный шланг.

# HDS 12/14-4 St Gas

## 1.251-901.0

**KÄRCHER**



		№ для заказа	Производительность	Размер сопла	Диаметр	Цена	Описание	
<b>Приспособление для очистки плоских поверхностей FR 30 ME</b>								
Приспособление для очистки поверхностей FR 30 Me	1	2.111-013.0			300 мм		Высококачественное приспособление в корпусе из нержавеющей стали, стойкое к воздействию горячей воды. С двойной керамической опорной, не оставляющими следов направляющими колесиками, встроенным соединением для шланга, обеспечивающего всасывание брызг воды. Отлично подходит для уборки в помещениях и в пищевой сфере. Комплект сопел заказывается отдельно в зависимости от модели. Макс. 250 бар / 1100 л/ч / 80 °С	<input type="checkbox"/>
<b>Приспособление для очистки плоских поверхностей FR 50</b>								
Приспособление для очистки поверхностей FR 50 Me	2	2.111-023.0			500 мм		Благодаря рабочей ширине 500 мм FR 50 отлично подходит для уборки больших площадей. Стойкое к воздействию горячей воды, в корпусе из нержавеющей стали, с двойной керамической опорой, удобной ручкой для перемещения, не оставляющими следов направляющими колесиками и встроенной системой дозирования чистящего средства в режиме низкого давления. Комплект сопел заказывается отдельно в зависимости от модели. Макс. 250 бар / 1800 л/ч / 80 °С	<input type="checkbox"/>
<b>Комплекты сопел для разных аппаратов</b>								
Комплект сопел к приспособлению для очистки поверхностей, 1100 - 1300 л/ч	3	2.639-188.0	1100 – 1300 л/ч				Комплект, состоящий из мощных сопел и резьбовых соединительных элементов. Обеспечивает оптимальную работу приспособлений для очистки поверхностей с аппаратами высокого давления производительностью от 1100 до 1300 л/ч.	<input type="checkbox"/>
<b>Сопла для FRV</b>								
Комплект сопел 080 для FRV	4	2.642-982.0		80			Комплект сопел Kärcher с мощными соплами и соплами Вентури для FRV 30.	<input type="checkbox"/>
<b>Очиститель поверхностей FRV 30 ME</b>								
Удлинительный шланг для FRV 30 Me и FRV 50 Me	5	4.441-040.0					Удлинительный шланг FRV 30	<input type="checkbox"/>
Приспособление для очистки поверхностей FRV 30 Me	6	2.111-012.0					Приспособление для очистки поверхностей со встроенным устройством для автоматического отсасывания грязной воды, повышающим эффективность очистки и позволяющим производить ее как на открытом воздухе, так и в помещениях. Может использоваться для чистки горячей водой (до 85 °С).	<input type="checkbox"/>
<b>Очиститель твердых поверхностей FR 50 Me</b>								
Приспособление для очистки поверхностей FRV 50 Me	7	2.111-024.0					Эффективная очистка больших площадей с автоматическим всасыванием грязной воды – это про FRV 50 Me. Температура горячей воды до 85 °С. FRV 50 Me оснащен термостойким всасывающим шлангом из полиуретана длиной 10 м. Другие отличительные особенности – не оставляющие следов направляющие колесики и двойная керамическая опора. Комплект сопел заказывается отдельно в зависимости от модели. Макс. 250 бар / 2000 л/ч / 85 °С.	<input type="checkbox"/>

Доступные аксессуары. ▲ Удлинительный шланг.



# HDS 12/14-4 St Gas 1.251-901.0

**KÄRCHER**

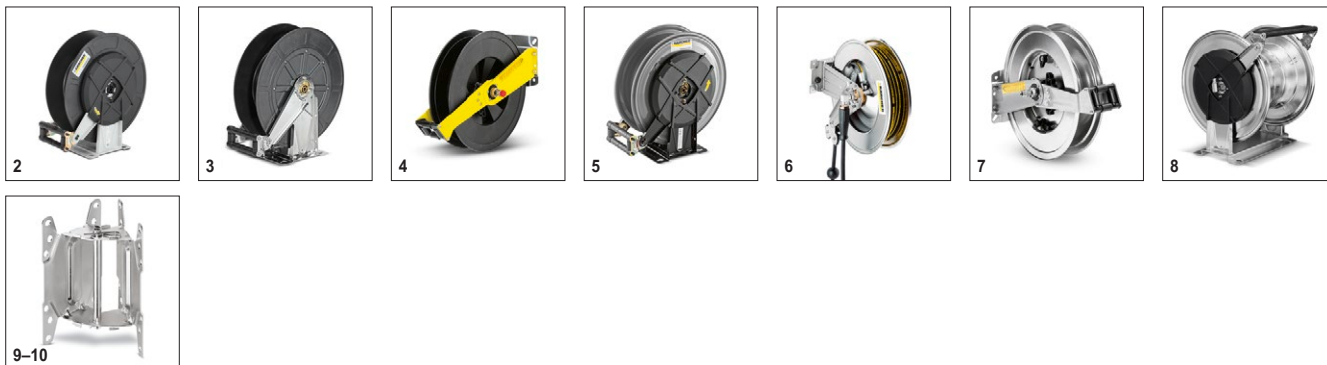


		№ для заказа	Производительность			Цена	Описание	
<b>Резервуар для пенной трубки</b>								
Трубка для пенной чистки с баллоном Basic 3	1	4.112-055.0	900 – 2500 л/ч				Высокое качество, прочность и надежность: трубка для пенной чистки с баллоном Basic 3 для аппаратов высокого давления с производительностью 900 – 2500 л/ч. Позволяет вдвое уменьшить расход чистящего средства при отличном качестве пены.	<input type="checkbox"/>
Трубка для пенной чистки с баллоном Advanced 025	2	2.112-017.0					Короткая трубка для пенной чистки с присоединенным к ней баллоном для чистящего средства (1 л). Прекрасно подходит, например, для пенной чистки автомобилей. С поворотным соединением EASY!Lock, регуляторами дозировки чистящего средства и угла распыления струи. Совместима с аппаратами с функцией Servo Control.	<input type="checkbox"/>
Баллон для чистящего средства (1 л), к трубке для пенной чистки Advanced	3	6.414-050.0					Дополнительный баллон (1 л) для быстрой замены чистящего средства (к трубкам для пенной чистки Advanced 2.112-017.0 и 2.112-018.0).	<input type="checkbox"/>
<b>Комплект Inno Foam</b>								
Комплект Inno Foam с инжектором для чистящего средства	4	2.112-000.0					Система пенной чистки высокого давления для использования с мобильными и стационарными аппаратами HD/HDS при очистке и дезинфекции. Со двоянной струйной трубкой, насадкой для пенной чистки, инжектором подачи чистящего средства с точным дозирующим клапаном 0 - 5 %, функцией переключения на струю высокого давления для заключительной промывки и т.д. Комплект сопел для различных классов аппаратов (см. комплекты сопел) заказывается отдельно.	<input type="checkbox"/>
<b>Комплект Easy Foam</b>								
Комплект Easy Foam с инжектором для чистящего средства	5	2.112-010.0					Система пенной чистки высокого давления для использования с мобильными и стационарными аппаратами HD/HDS при очистке и дезинфекции. Насадка для пенной чистки с подсоединением к струйной трубке высокого давления и инжектор подачи чистящего средства с точным дозирующим клапаном 0 - 5 %. Комплект сопел для различных классов аппаратов (см. комплекты сопел) заказывается отдельно.	<input type="checkbox"/>
Комплект Easy Foam	6	2.112-011.0					Система пенной чистки высокого давления для использования с мобильными и стационарными аппаратами HD/HDS при очистке и дезинфекции. Насадка для пенной чистки с подсоединением к струйной трубке высокого давления. Комплект сопел для различных классов аппаратов (см. комплекты сопел) заказывается отдельно.	<input type="checkbox"/>
<b>Наборы сопел для комплектов Inno / Easy Foam</b>								
Набор сопел 110 для комплектов Inno / Easy Foam, 1000-1300 л/ч	7	2.111-020.0	1000 – 1300 л/ч				Набор сопел 110 включает мощные сопла Kärcher и сопловую насадку. Для комплектов Inno / Easy Foam, эксплуатируемых с аппаратами высокого давления производительностью 1000 - 1300 л/ч. Обеспечивает оптимальное взаимодействие систем пенной чистки с соответствующими аппаратами.	<input type="checkbox"/>
<b>Монтажный комплект пенного сопла</b>								
МК сопла для пенной чистки	8	2.112-013.0					Для дозированного нанесения пенообразующих средств на участках, требующих продолжительного воздействия (в санузлах, на кухнях и т. п.). Устанавливается на струйной трубке вместо сопла высокого давления.	<input type="checkbox"/>

Доступные аксессуары. ▲ Удлинительный шланг.

# HDS 12/14-4 St Gas 1.251-901.0

**KÄRCHER**



		№ для заказа	Длина				Цена	Описание	
<b>Автоматический барабан для шланга</b>									
Настенный барабан для шланга	1	2.639-257.0	15 м						<input type="checkbox"/>
Автоматический барабан для шланга, из стали с порошковым покрытием / пластмассы	2	6.392-074.0	20 м					Автоматический барабан рассчитан на 20-метровый шланг высокого давления. Кронштейн изготовлен из стали с порошковым покрытием, а барабан – из пластмассы.	<input type="checkbox"/>
Автоматический барабан для шланга, из нерж. стали / пластмассы	3	6.392-083.0	20 м					Автоматический барабан рассчитан на 20-метровый шланг высокого давления. Кронштейн изготовлен из нержавеющей стали, а барабан – из пластмассы.	<input type="checkbox"/>
Автоматический барабан для шланга, лакированный	4	6.392-106.0	20 м					Автоматический барабан со шлангом длиной 20 м, кронштейн из лакированной стали, барабан из пластмассы.	<input type="checkbox"/>
Автоматический барабан для шланга, лакированный (серый базальт)	5	6.392-105.0	20 м					Барабан с автоматическим сматыванием обеспечивает максимальный комфорт и безопасность при разматывании и сматывании шланга высокого давления. Например, с номером для заказа 6.110-011.0 (DN 8, 20 м, 315 бар) или 6.110-028.0 (DN 8, 20 м, 400 бар, Longlife).	<input type="checkbox"/>
Автоматический барабан для шланга, из нерж. стали, с поворотным кронштейном	6	6.392-076.0	20 м					Автоматический барабан для шланга, из нержавеющей стали, с поворотным кронштейном.	<input type="checkbox"/>
Автоматический барабан для шланга, из нерж. стали	7	6.392-122.0	20 м					Высококачественный автоматический барабан для сматывания из нержавеющей стали. Специально разработан для использования в пищевой сфере. Высокое качество исполнения, стойкие к коррозии материалы, пружинный привод в герметичном корпусе. С соединением для шланга высокого давления с ниппелем.	<input type="checkbox"/>
	8	6.392-442.0	40 м					Барабан с автоматическим сматыванием обеспечивает максимальный комфорт и безопасность при разматывании и сматывании шланга высокого давления. Подходит для шлангов высокого давления, например, с номером для заказа 6.110-076.0 (DN 8, 40 м, 400 бар, 1 соединение AVS для фиксации на барабане для шланга).	<input type="checkbox"/>
Поворотный кронштейн, с порошковым покрытием	9	2.639-931.0						Поворотный кронштейн для установки автоматического барабана со шлангом на стене. Обеспечивает максимальный радиус действия и удобство выполнения работ. Поворачивается на 120°. Из оцинкованной стали.	<input type="checkbox"/>
Поворотный кронштейн, из нерж. стали	10	2.641-867.0						Поворотный настенный кронштейн из нержавеющей стали (для 2.641-866), обеспечивающий максимальное удобство обращения со шлангом.	<input type="checkbox"/>

Доступные аксессуары. ▲ Удлинительный шланг.

# HDS 12/14-4 St Gas

## 1.251-901.0

**KÄRCHER**



		№ для заказа	Размер сопла				Цена	Описание	
<b>Устройство для струйной абразивной очистки (без сопел)</b>									
Устройство для гидроабразивной очистки с регулятором расхода (без сопел)	1	4.115-000.0						Для добавления абразивного средства в струю высокого давления. Используется для удаления краски, ржавчины или окалины. Устанавливается на струйной трубке вместо сопла высокого давления. С функцией регулирования расхода	<input type="checkbox"/>
Устройство для гидроабразивной очистки без регулятора расхода (без сопел)	2	4.115-006.0						Для добавления абразивного средства в струю высокого давления. Используется для удаления краски, ржавчины или окалины. Устанавливается на струйной трубке вместо сопла высокого давления. Без функции регулирования расхода	<input type="checkbox"/>
<b>Сопловой комплект</b>									
Сопловой комплект 080	3	2.112-029.0	80					Комплект состоит из сопла для струйной абразивной чистки и сопловой насадки. Используется только в сочетании с устройствами для гидроабразивной чистки 4.115-000.0   4.115-006.0.	<input type="checkbox"/>
<b>Сопло из карбида бора</b>									
Сопло из карбида бора, для аппаратов с производительностью 1000 л/ч и более	4	6.415-083.0	8 мм					В дополнение к сопловым комплектам. Сопло для абразивной очистки повышенной износостойкости.	<input type="checkbox"/>

Доступные аксессуары. ▲ Удлинительный шланг.

# HDS 12/14-4 St Gas 1.251-901.0



		№ для заказа		Цена	Описание	
<b>Муфта Geka</b>						
Шланговая муфта Geka с внутренней резьбой, R 1"	1	6.388-458.0			С внутренней резьбой.	<input type="checkbox"/>
<b>Обратный клапан</b>						
Обратный клапан	2	2.641-374.0			Предотвращает попадание чистящего средства в водопровод при создании в нем разрежения. Устойчив к горячей воде (до 80 °С), испытан по стандарту IEC 60335-2-79, с защитой от протечек.	<input type="checkbox"/>

Доступные аксессуары. ▲ Удлинительный шланг.

# HDS 12/14-4 St Gas 1.251-901.0

**KÄRCHER**



		№ для заказа	Производительность				Цена	Описание	
<b>Насадная моечная щетка</b>									
Моечная щетка, для 2- / 3-позиционных сопел	1	4.762-497.0						Моечная щетка с зажимом для прикрепления непосредственно к новым 2- или 3-позиционным соплам.	<input type="checkbox"/>
Моечная щетка	2	4.113-001.0						Щетка универсального назначения для очистки поверхностей. Крепится зажимом непосредственно на струйной трубке. Соединение M 18 x 1,5.	<input type="checkbox"/>
<b>Вращающаяся моечная щетка</b>									
Вращающаяся моечная щетка, для аппаратов с производительностью > 800 л/ч, с нейлоновой щетиной	3	4.113-002.0	800 – 1300 л/ч					Приводится в действие потоком воды. Для бережного удаления мелкой пыли и серого налета с любых поверхностей. Способна выдерживать температуру до 60 °C, EASY!Lock, со сменной щеточной вставкой.	<input type="checkbox"/>
Вращающаяся моечная щетка, для аппаратов с производительностью > 800 л/ч, с натур. щетиной	4	4.113-005.0	800 – 1300 л/ч						<input type="checkbox"/>

Доступные аксессуары. ▲ Удлинительный шланг.

# HDS 12/14-4 St Gas 1.251-901.0

**KÄRCHER**



		№ для заказа				Цена	Описание	
<b>Моющие принадлежности</b>								
Поворотная стрела, 360°, для шланга высокого давления	1	4.058-106.0					Поворотный кронштейн к шлангу высокого давления (поворот на 360°). Устанавливается над моечной площадкой.	<input type="checkbox"/>
<b>Токены</b>								
Жетоны 26 x 2,3 мм	2	6.768-169.0					Жетоны 26 x 2,3 мм	<input type="checkbox"/>
<b>Прочее</b>								
Поворотная стрела 180°, настенного монтажа (цена в расчете на один порт)	3	2.637-120.0					Идеальное решение для эксплуатации предлагаемых Kärcher стационарных аппаратов HD / HDS (например, в моечных помещениях): поворотная стрела для крепления шланга высокого давления, отклоняющаяся в секторе 180°. Предназначена для монтажа на стене.	<input type="checkbox"/>

Доступные аксессуары. ▲ Удлинительный шланг.