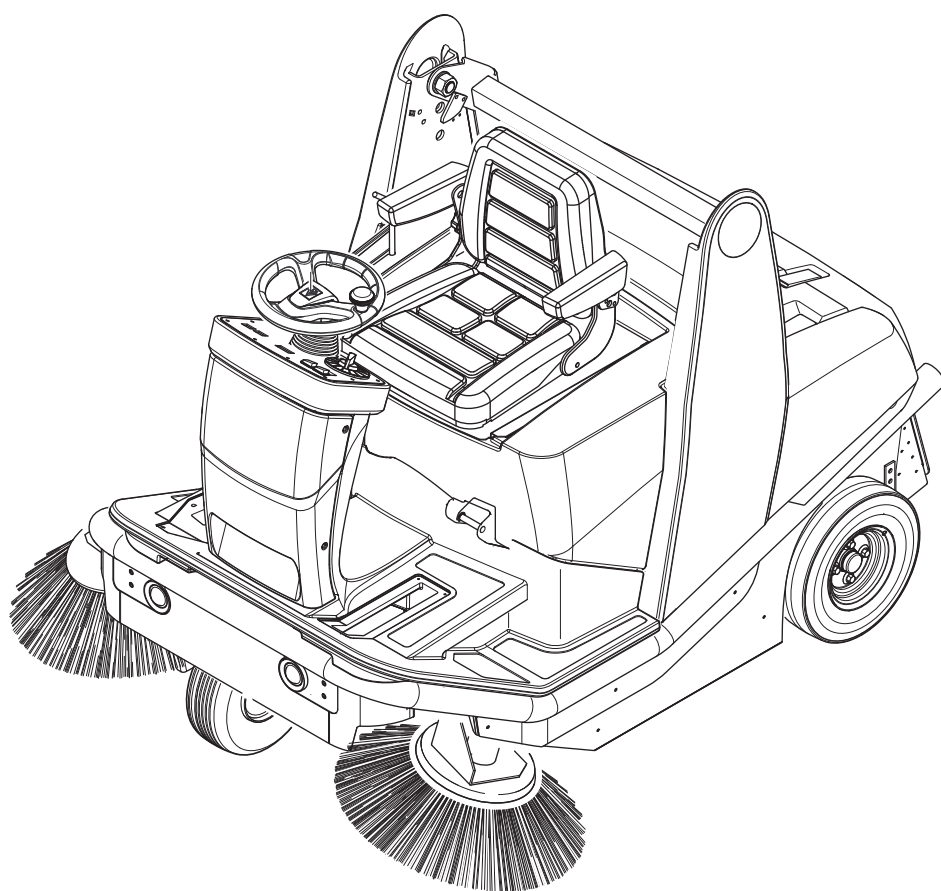


KM 120/150 R G  
KM 120/150 R D  
KM 120/150 R LPG




 Register and win!  
[www.kärcher.com/register-and-win](http://www.kärcher.com/register-and-win)



59637740 09/14



 Перед первым применением вашего прибора прочитайте эту оригинальную инструкцию по эксплуатации, после этого действуйте соответственно и сохраните ее для дальнейшего пользования или для следующего владельца.

Перед первым вводом в эксплуатацию обязательно прочтите указания по технике безопасности № 5.956-250!

## Оглавление

Обозначение приборов . . .	RU . . . 1
Указания по технике безопасности . . . . .	RU . . . 1
Общие указания . . . . .	RU . . . 1
Символы на приборе . . . . .	RU . . . 2
Символы в руководстве по эксплуатации . . . . .	RU . . . 2
Предписания по технике безопасности для транспортных средств, работающих на сжиженном газе (только для KM 120/150 R LPG) . . . . .	RU . . . 2
Назначение . . . . .	RU . . . 3
Использование по назначению	RU . . . 3
Подходящие поверхности	RU . . . 4
Защита окружающей среды	RU . . . 4
Описание элементов управления и рабочих узлов . . . . .	RU . . . 5
Устройства без кабины водителя . . . . .	RU . . . 5
Устройства с кабиной водителя . . . . .	RU . . . 5
Цветная маркировка . . . . .	RU . . . 5
Открытие/закрытие и фиксирование крышки прибора . . . . .	RU . . . 6
Пульт управления . . . . .	RU . . . 7
Перед началом работы . . . . .	RU . . . 8
Выгрузка аппарата . . . . .	RU . . . 8
Передвижение подметающей машины без собственного привода . . . . .	RU . . . 8
Передвижение подметающей машины с помощью собственного привода . . . . .	RU . . . 8
Начало работы . . . . .	RU . . . 8
Общие указания . . . . .	RU . . . 8
Заправка (только для KM 120/150 R G и R D) . . . . .	RU . . . 8
Установка/замена газового баллона (только для KM 120/150 R LPG) . . . . .	RU . . . 8
Работы проверки и технического обслуживанию . . . . .	RU . . . 9
Эксплуатация . . . . .	RU . . . 9
Настроить положение сиденья водителя . . . . .	RU . . . 9
Установить наружное зеркало заднего вида (только для KM 120/150 с кабиной водителя) . . . . .	RU . . . 9
Включить/выключить стеклоочиститель (только для KM 120/150 с кабиной водителя) . . . . .	RU . . . 9
Выбор программы . . . . .	RU . . . 9
Запуск прибора . . . . .	RU . . . 9

Передвижение на аппарате . . . . .	RU . . 10
Подметание . . . . .	RU . . 10
Опорожнить резервуар для сбора мусора . . . . .	RU . . 10
Выключение прибора . . . . .	RU . . 11
Вывод из эксплуатации . . . . .	RU . . 11
Закройте топливный кран (только для KM 120/150 R G и R D) . . . . .	RU . . 11
Закройте подачу газа (только для KM 120/150 R LPG) . . . . .	RU . . 11
Транспортировка . . . . .	RU . . 11
Хранение прибора . . . . .	RU . . 12
Уход и техническое обслуживание . . . . .	RU . . 12
Общие указания . . . . .	RU . . 12
Чистка аппарата изнутри	RU . . 12
Чистка аппарата снаружи	RU . . 12
Периодичность технического обслуживания . . . . .	RU . . 12
Работы по техническому обслуживанию . . . . .	RU . . 12
Помощь в случае неполадок	RU . . 18
Технические данные . . . . .	RU . . 19
Принадлежности . . . . .	RU . . 20
Навесное оборудование, всасывающий шланг . . . . .	RU . . 20
Заявление о соответствии ЕС	RU . . 20
Гарантия . . . . .	RU . . 20

## Обозначение приборов

- KM 120/150 R G = бензиновый двигатель
- KM 120/150 R D = дизельный двигатель
- KM 120/150 R LPG = газовый двигатель

## Указания по технике безопасности

- Использование прибора (без кабины водителя) допускается на поверхностях с углом возвышения макс. 18%.
- Использование прибора (с кабиной водителя) допускается на поверхностях с углом возвышения макс. 10%.

## Общие указания

- При обнаружении во время распаковывания аппарата повреждений, полученных в результате транспортировки, следует немедленно обратиться в торговую организацию, продавшую вам данное изделие.
- Предупредительные и указательные таблички, прикрепленные к прибору, содержат важную информацию, необходимую для безопасной эксплуатации прибора.
  - Наряду с указаниями по технике безопасности, содержащимися в руководстве по эксплуатации, необходимо также соблюдать общие положения законодательства по технике безопасности и предотвращению несчастных случаев.

## Режим движения

### Опасность

*Опасность получения травм!*

*Опасность опрокидывания прибора на слишком крутых склонах.*

- В направлении движения допускается езда аппарата по склонам до 18% (без кабины водителя) или 10% (с кабиной водителя).

*Опасность опрокидывания при быстрой езде на поворотах.*

- На поворотах следует замедлять скорость движения.

*Опасность опрокидывания на нестабильном грунте.*

- Разрешается перемещать прибор только по прочному основанию.

*Опасность опрокидывания прибора при большом боковом уклоне.*

- В направлениях, поперечных к направлению движения, допускается передвижение аппарата только по склонам до макс. 10%.

- Также следует соблюдать все предписания, правила и нормы в отношении транспортных средств.

- Обслуживающий персонал обязан использовать прибор в соответствии с назначением. Во время езды он должен учитывать местные особенности и при работе с прибором следить за другими лицами, находящимися поблизости, особенно детьми.

- Работать с прибором разрешается исключительно лицам, которые прошли инструктаж по эксплуатации или подтвердили свою квалификацию по обслуживанию и на которых возложено использование прибора.

- Эксплуатация прибора детьми или несовершеннолетними запрещается.

- Не разрешается брать с собой сопровождающих лиц.

- Приборы с сидением для обслуживающего персонала должны приводиться в движение только с этого сиденья.

- ➔ Во избежание несанкционированного использования прибора следует вынимать ключ зажигания.

- ➔ Запрещается оставлять без присмотра прибор с работающим двигателем. Обслуживающему персоналу разрешается покидать прибор только после того, как двигатель будет остановлен, прибор будет защищен от случайного перемещения и в случае необходимости прибор будет поставлен на стояночный тормоз, а ключ зажигания будет вынут.

## Приборы с двигателями внутреннего сгорания

### Опасность

*Опасность получения травм!*

- Нельзя закрывать выхлопное отверстие.

- Не наклоняйтесь к выхлопному отверстию и не прикасайтесь к нему (опасность получения ожогов).
- Не прикасайтесь и не беритесь за приводной двигатель (опасность получения ожогов).
- Только для KM 120/150 R LPG: При работе прибора в помещениях следует обеспечивать достаточную вентиляцию и отвод выхлопных газов (опасность отравления).
- Выхлопные газы ядовиты и вредны для здоровья, их запрещено вдыхать.
- После выключения двигатель вращается еще 3 - 4 секунды по инерции. В это время следует оставаться вне зоны привода.

### Устройства с кабиной водителя

#### Указание

Кабина водителя служит только для защиты от погодных условий и не является защитной крышей или защитой при опрокидывании!

#### ⚠ Опасность

Двери кабины оснащены вентиляционными щелями. Их не следует закрывать для обеспечения достаточной вентиляции.



Опасность нарушения слуха. При работе с аппаратом обязательно носить соответствующие слуховые защитные средства.

#### Принадлежности и запасные детали

- Разрешается использовать только те принадлежности и запасные части, использование которых было одобрено изготовителем. Использование оригинальных принадлежностей и запчастей гарантирует Вам надежную и бесперебойную работу прибора.
- Выбор наиболее часто необходимых запчастей вы найдете в конце инструкции по эксплуатации.
- Дальнейшую информацию о запчастях вы найдете на сайте [www.kaercher.com](http://www.kaercher.com) в разделе Service.

### Символы на приборе



Опасность получения ожогов, горячие поверхности! Перед проведением работ на приборе выхлопная система должна остыть.

### Символы в руководстве по эксплуатации

#### ⚠ ОПАСНОСТЬ

Для непосредственно грозящей опасности, которая приводит к тяжелым увечьям или к смерти.

#### ⚠ ПРЕДУПРЕЖДЕНИЕ

Для возможной потенциально опасной ситуации, которая может привести к тяжелым увечьям или к смерти.

#### ОСТОРОЖНО

Для возможной потенциально опасной ситуации, которая может привести к легким травмам или повлечь материальный ущерб.

### Предписания по технике безопасности для транспортных средств, работающих на сжиженном газе (только для KM 120/150 R LPG)

Главное объединение ремесленных профессиональных корпораций, зарегистрированное объединение (HVBG). Сжиженными газами (газообразным топливом) являются бутан, пропан или смесь бутана и пропана. Они поставляются в специальных баллонах. Рабочее давление этих газов зависит от температуры окружающей среды.

#### ⚠ Опасность

Взрывоопасность! Сжиженные газы требуют иного обращения чем бензин. Бензин испаряется медленно, сжиженный газ сразу переходит в газообразную форму. Поэтому опасность возникновения загазованности помещений и воспламенения для сжиженных газов намного выше, чем для бензина.

#### ⚠ Опасность

Опасность получения травм! Разрешается использовать только газовые баллоны, наполненные газовым топливом в соответствии с DIN 51622 качества А или В.

#### ОСТОРОЖНО

Использовать бытовой газ строго запрещено. Для газовых двигателей разрешается использовать только смеси сжиженных газов, состоящих из пропана/бутана в соотношении 90/10 - 30/70. Для лучшего запуска при низких температурах, ниже 0 °C (32 °F), рекомендуется использовать сжиженный газ с более высоким содержанием пропана, так как его испарение происходит и при низких температурах.

#### Обязанности руководства и работодателей

- Для безопасной эксплуатации весь персонал, работающий с сжиженным газом, должен владеть достаточными знаниями в отношении свойств сжиженных газов. Даная брошюра должна всегда находиться на подметающей машине.

### Проведение технического обслуживания специалистами

- Работоспособность и герметичность установок, работающих на газообразном топливе, должны регулярно, но не реже чем раз в год проверяться специалистами (согласно BGG 936).
- Проверка должна иметь письменное подтверждение. Основанием для проверки являются § 33 и § 37 UVV (Правила техники безопасности) "Использование сжиженных газов" (BGV D34).
- В качестве общих норм действуют предписания относительно проверки транспортных средств, двигатели которых работают на сжиженных газах, Федерального министерства транспорта.

### Ввод в эксплуатацию/эксплуатация

- Забор газа должен всегда происходить только из одного баллона. При заборе газа одновременно с нескольких баллонов может происходить переток сжиженного газа из одного баллона в другой. Вследствие этого переполненный баллон после закрытия вентиля (см. 1 данного руководства) может оказаться под чрезмерным давлением.
- Правильное положение при установке полного баллона определяется по отметке "oben" ("верх") (резьбовое соединение для подключения направлено вертикально вверх).

Замену газовых баллонов следует проводить с особой тщательностью. При установке и снятии выпускной патрубков вентиля баллона должен быть закрыт глухой гайкой, затянутой ключом.

- Нельзя использовать негерметичные газовые баллоны. С них следует спустить газ на открытом воздухе с наблюдением всех мер предосторожности, и после этого сделать на них маркировку, свидетельствующую об их негерметичности. При доставке или вывозе поврежденных газовых баллонов лицо, сдающее баллоны на прокат или его представитель (заправщик и т.д.) должны получить письменное уведомление о существующих повреждениях.
- Перед подключением газовых баллонов следует проверить надлежащее состояние присоединительного штуцера.
- После подсоединения баллона он должен быть проверен на герметичность с помощью пенообразующего средства.
- Вентили следует открывать медленно. При открытии и закрытии нельзя пользоваться ударным инструментом в качестве вспомогательного средства.
- При возгорании сжиженного газа для тушения разрешается использовать

только огнетушители с сухим или газообразным углекислым газом.

- Следует проверять надежность, особенно герметичность всей установки, работающей на сжиженном газе. Запрещается использовать транспортные средства с негерметичными газовыми системами.
- Перед отсоединением труб и шлангов следует закрыть вентиль баллона. Контактную гайку на баллоне следует откручивать медленно и сначала только незначительно, в противном случае может произойти резкий выброс газа, который находился в системе под давлением.
- При заправке газом с большой емкости следует получить сведения о специальных нормах в отношении сбыва больших объемов сжиженного газа.

### **▲ Опасность**

*Опасность получения травм!*

- Сжиженный газ в жидкой форме вызывает отмораживание кожи.
- После снятия баллона следует прочно закрутить глухую гайку на соединительной резьбе баллона.
- Для испытания на герметичность следует использовать мыльную воду, раствор некала (Nekal) или другие пенообразующие средства. Запрещено использовать открытый огонь для подсветки на установках, работающих на сжиженном газе.
- При замене отдельных компонентов установки следует соблюдать указания производителя в отношении монтажа. При этом необходимо закрыть вентили баллонов и главные запорные клапаны.
- Следует вести постоянный контроль над состоянием электрической системы транспортного средства, работающего на сжиженном газе. При негерметичности газопроводящих компонентов установки искры могут вызывать взрывы.
- После длительного простоя транспортного средства, работающего на сжиженном газе, гараж, в котором будет проводиться ввод в эксплуатацию транспортного средства или его электрических частей следует тщательно проверить.
- О несчастных случаях, связанных с газовыми баллонами или установками, работающими на сжиженном газе, следует немедленно сообщать в профсоюз и в компетентный орган надзора. Поврежденные детали следует хранить до окончания расследования.

### **В гаражных и складских помещениях, а также в ремонтных мастерских**

- Хранение баллонов с газообразным топливом и сжиженным газом следует выполнять в соответствии с требованиями TRF 1996 (Технические правила в отношении сжиженных газов, см. DA к BGV D34, Приложение 4).
- Газовые баллоны должны храниться в вертикальном положении. Запрещено обращаться с открытым огнем или курить в месте хранения емкостей и при проведении ремонтных работ. Для баллонов, хранящихся на открытом воздухе, следует предусматривать ограждение. Следует всегда закрывать пустые баллоны.
- Главные запорные клапаны и вентили баллонов следует закрывать сразу же после прекращения работ с транспортным средством.
- В отношении местоположения и характеристик гаражных помещений для транспортных средств, работающих на сжиженном газе, действуют положения Райхсгарагеорднунг (Reichsgaragenordnung - нормы в отношении гаражей) и соответствующие земельные строительные правила.
- Хранить газовые баллоны следует в особых помещениях, отдельных от гаражных помещений (см. DA к BGV D34, приложение 2).
- Используемые в помещениях электрические ручные лампы должны иметь закрытый, герметичный колпак с прочной защитной сеткой.
- При проведении работ в ремонтных мастерских следует закрывать вентили баллонов и главные запорные клапаны, а также защищать баллоны с газообразным топливом от воздействия тепла.
- Перед паузами в работе или по окончании работы ответственное лицо должно проверить, закрыты ли все вентили, в первую очередь вентили баллонов. Запрещается проводить работы с огнем, в особенности сварочные и резочные работы вблизи от баллонов с газообразным топливом. В мастерских запрещается хранить баллоны с газообразным топливом, даже если они пустые.
- Гаражные, складские помещения, а также помещения ремонтных мастерских должны иметь достаточную вентиляцию. При этом следует учитывать, что сжиженные газы тяжелее воздуха. Они собираются возле пола, в ремонтных ямах и прочих углублениях полов и могут образовывать взрывоопасные воздушно-газовые смеси.

## **Назначение**

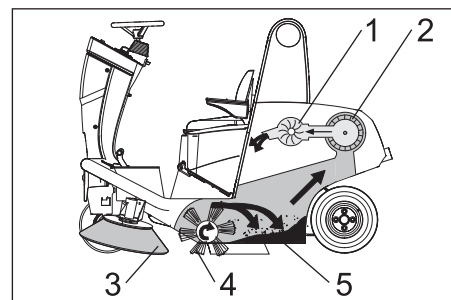


Рис. 1

Подметающая машина работает по принципу набрасывания.

- Боковые щетки (3) подметают углы и края подметаемой поверхности и доставляют мусор в зону работы подметающего вала.
- Вращающийся подметающий вал (4) направляет мусор напрямую в резервуар для сбора мусора (5).
- Пыль, поднятая в резервуаре, отделяется фильтром пыли (2), а отфильтрованный чистый воздух откачивается всасывающим вентилятором (1).

## **Использование по назначению**

Используйте данный прибор исключительно в соответствии указаниями данного руководства по эксплуатации.

- ➔ Перед началом работы аппарат и рабочие приспособления следует проверить на их надлежащее состояние и их соответствие требованиям безопасности. Если состояние прибора не является безупречным, использовать его не разрешается.
- Данная подметающая машина предназначена для подметания загрязненных поверхностей под открытым небом.
- Только для KM 120/150 R LPG: Данная подметающая машина также предназначена для подметания загрязненных поверхностей внутри помещений, если они имеют достаточную вентиляцию.
- Только прибор, оснащенный навесным оборудованием StVZO, может быть использован для уборки общественных дорог.
- Прибор не предназначен для сбора опасной для здоровья пыли.
- Запрещается вносить изменения в прибор.
- Никогда не выполняйте подметания/всасывания прибором взрывоопасных жидкостей, горючих газов, а также концентрированных кислот и растворителей!
- Не допускать подметания/всасывания прибором горящих или тлеющих предметов.
- Прибор предназначен только для работы на поверхностях, указанных в



данном руководстве по эксплуатации.

- Прибор может передвигаться только по поверхностям, допущенным руководством предприятия или их представителем для использования подметательных машин.
- Запрещено находиться в опасной зоне. Эксплуатация прибора во взрывоопасных зонах запрещается.
- В качестве общего положения действует следующее правило: не допускать соприкосновения прибора с легковоспламеняющимися веществами (опасность взрыва/пожара).

#### Подходящие поверхности

- Асфальт
- Промышленные полы
- Сплошной (наливной) пол
- Бетон
- Брусчатка

### Защита окружающей среды

	Упаковочные материалы пригодны для вторичной переработки. Пожалуйста, не выбрасывайте упаковку вместе с бытовыми отходами, а сдайте ее в один из пунктов приема вторичного сырья.
	Старые приборы содержат ценные перерабатываемые материалы, подлежащие передаче в пункты приемки вторичного сырья. Аккумуляторы, масло и иные подобные материалы не должны попадать в окружающую среду. Поэтому утилизируйте старые приборы через соответствующие системы приемки отходов.

Пожалуйста, не допускайте попадания моторного масла, мазута, дизельного топлива и бензина в окружающую среду. Пожалуйста, охраняйте почву и утилизируйте отработанное масло, не нанося ущерба окружающей среде.

#### Инструкции по применению компонентов (REACH)

Актуальные сведения о компонентах приведены на веб-узле по следующему адресу:

[www.kaercher.com/REACH](http://www.kaercher.com/REACH)

# Описание элементов управления и рабочих узлов

## Устройства без кабины водителя

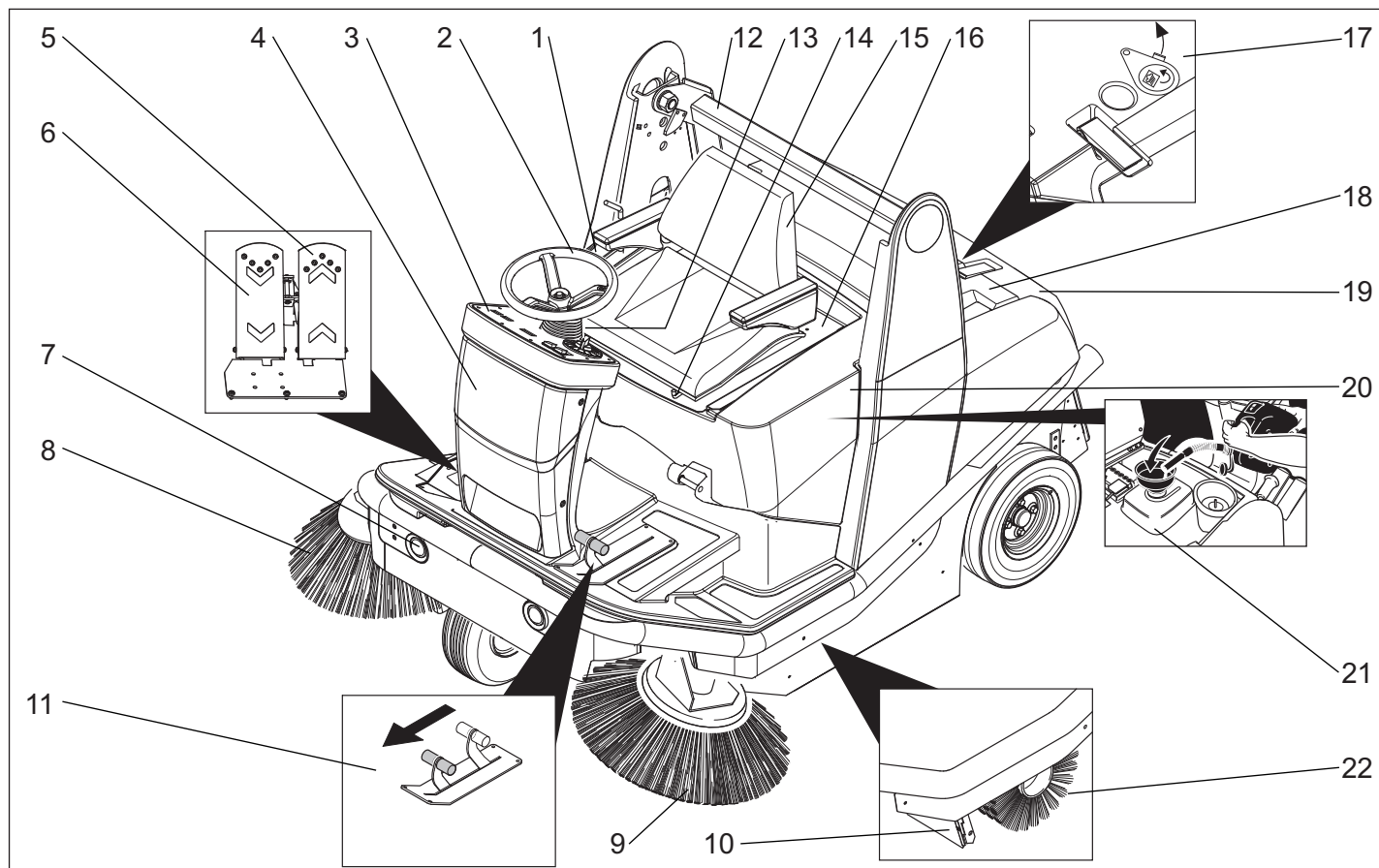


Рис. 2а

- 1 Блок управления, резервуар для сбора мусора и стояночный тормоз
- 2 Рулевое колесо
- 3 Пульт управления
- 4 Предохранители (за передней панелью)
- 5 Педаль "Передний ход"
- 6 Педаль "Задний ход"
- 7 Освещение
- 8 Правая боковая щетка
- 9 Левая боковая щетка
- 10 Заслонка для крупных частиц грязи
- 11 Педаль подъема/опускания заслонки для крупных частиц грязи
- 12 Устройство опорожнения поднятого резервуара
- 13 Рычаг регулировки рулевого колеса
- 14 Рычаг регулировки сиденья
- 15 Сиденье (с контактной настилкой)
- 16 Консоль сиденья
- 17 Заслонка для чистки в сухом/влажном режиме
- 18 Корпус фильтра
- 19 Резервуар для сбора мусора
- 20 Крышка прибора
- 21 Бак
- 22 Подметающий вал
- 23 Газовый баллон (только для KM 120/150 R LPG)

- 24 Навесное оборудование, всасывающий шланг (опция)

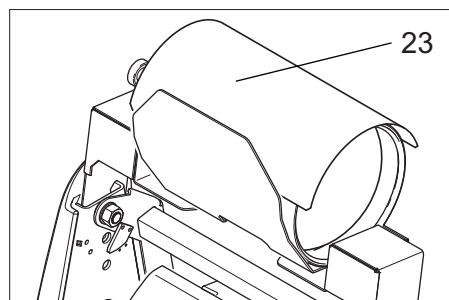


Рис. 2b

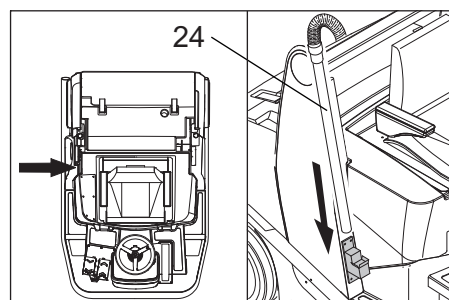


Рис. 2c

## Устройства с кабиной водителя

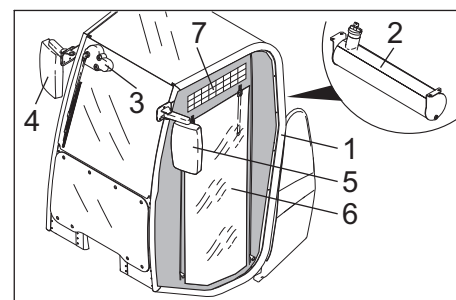


Рис. 2d

- 1 Кабина водителя (опция)
- 2 Бак
- 3 Включить/выключить стеклоочиститель
- 4 Правое наружное зеркало заднего вида
- 5 Левое наружное зеркало заднего вида
- 6 Двери из фольги
- 7 Вентиляционная щель

### Цветная маркировка

- Органы управления для процесса очистки желтого цвета.
- Органы управления для технического обслуживания и сервиса светлого цвета.

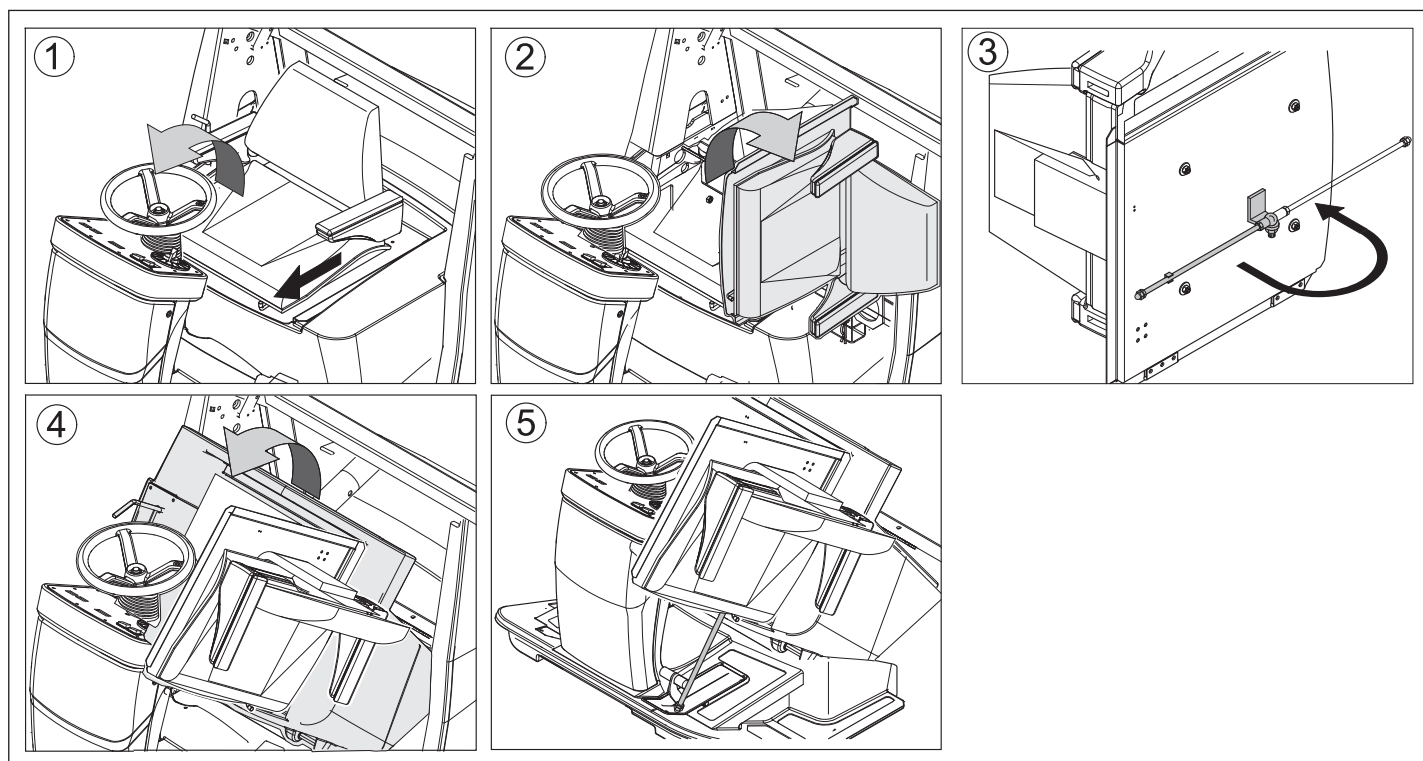


Рис. 3

**⚠ Опасность**

Опасность получения травм! Открытая крышка аппарата должна опираться на фиксирующий рычаг.

**Рисунок 1**

- Нажать на рычаг регулировки положения рулевого колеса и откинуть рулевое колесо вперед.
- Нажать на рычаг регулировки положения сиденья и откинуть сидение вперед.

**Рисунок 2**

- Откинуть консоль сиденья в сторону.

**Рисунок 3**

- Вынуть фиксирующий рычаг.  
(только для КМ 120/150 без кабины водителя)

**Рисунок 4**

- Откинуть крышку прибора вперед

**Рисунок 5**

- Вставить фиксирующий рычаг в углубление рядом с педалью заслонки для крупных частиц грязи.  
(только для КМ 120/150 без кабины водителя)

Закрывание крышки прибора осуществляется в обратной последовательности.



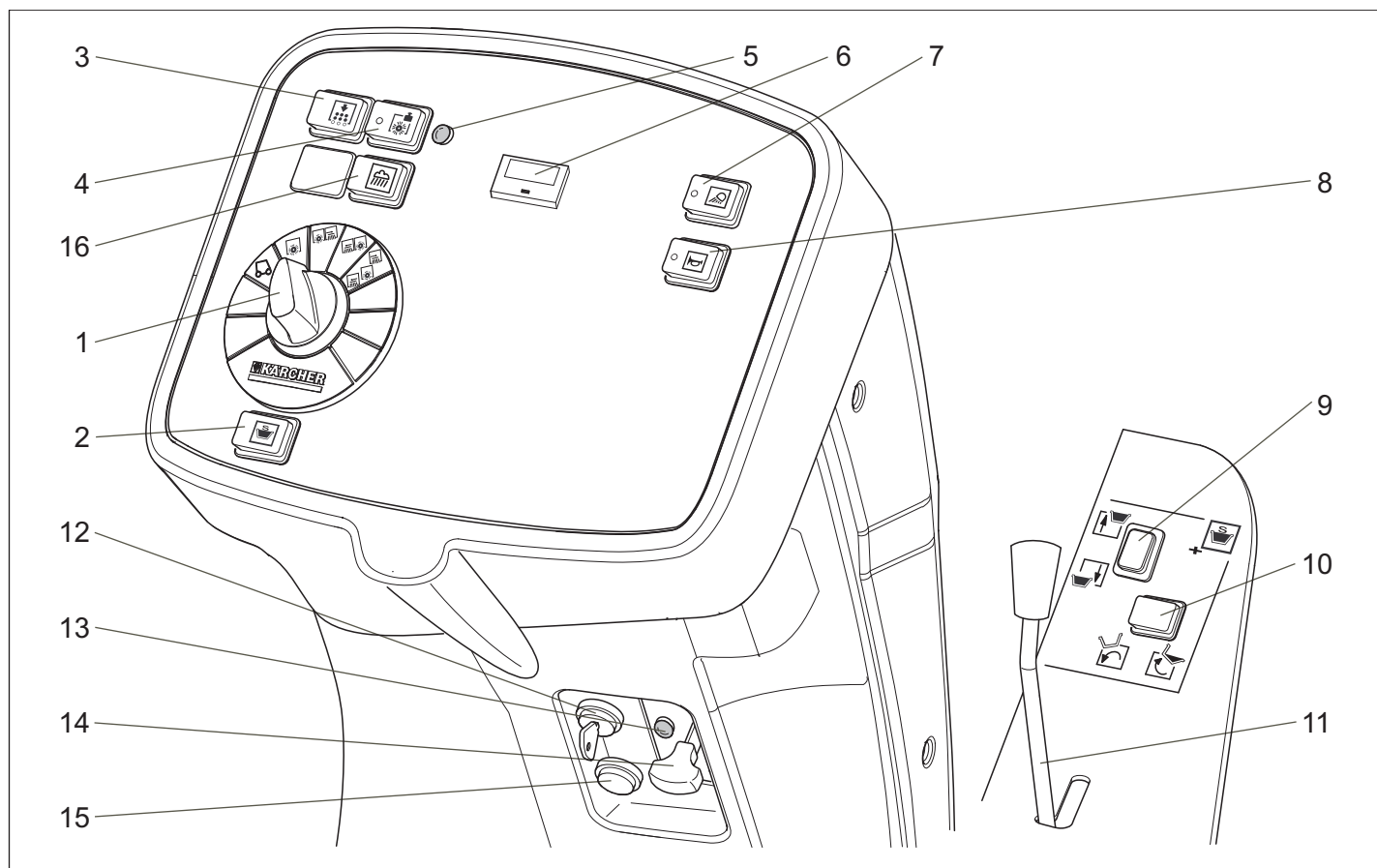


Рис. 4

- 1 Переключатель программ
- 2 Кнопка управления обеими руками, устройство опорожнения поднятого резервуара
- 3 Кнопка очистки фильтра
- 4 Кнопка интенсивного режима работы
- 5 Контрольная лампочка интенсивного режима работы
- 6 Счетчик часов работы с кнопкой сброса
- 7 Переключатель рабочего освещения
- 8 Кнопка подачи звукового сигнала
- 9 Подъем/опускание резервуара для сбора мусора
- 10 Опрокидывание/возврат резервуара для сбора мусора
- 11 Стояночный тормоз
- 12 Замок зажигания
- 13 Сигнализатор зарядки (только для КМ 120/150 R D и R LPG)
- 14 Дроссель (только для КМ 120/150 R G)
- 15 Дистанционная кнопка (только для КМ 120/150 R LPG)
- 16 Переключатель влажного подметания, навесное оборудование, всасывающий шланг (опция)

## Перед началом работы

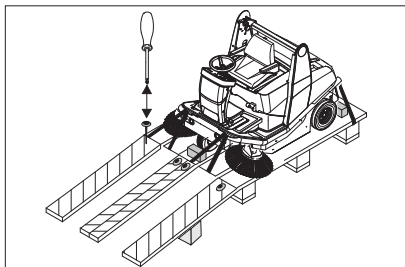
### Выгрузка аппарата

#### ⚠ Предупреждение

Для выгрузки прибора использование погрузчиков не допускается, так как в противном случае прибор может получить повреждение.

Для выгрузки прибора следует осуществить следующие действия:

- Разрезать упаковочную ленту из искусственного материала и снять упаковку.
- Подключить аккумулятор (см. главу "Уход и техническое обслуживание").
- Снять крепления стяжными хомутами в точках крепления.
- Четыре обозначенные донные доски поддона закреплены винтами. Данные доски следует отвинтить.
- Положить доски на край поддона. При этом доски расположить так, чтобы они лежали перед колесами прибора. Закрепить доски с помощью винтов.



- Для подпорки подложить под рампу балки, находящиеся в упаковке.
- Снимите деревянные колодки, предназначенные для стопорения колес и подложите их под рампу.

Прибор можно перемещать двумя способами:

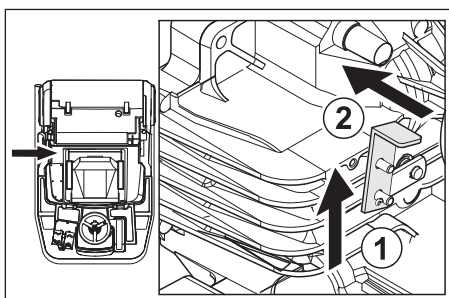
- (1) передвигать прибор (см. "Движение подметающей машины без собственного привода")
- (2) ехать на машине (см. "Движение подметающей машины с собственным приводом")

### Передвижение подметающей машины без собственного привода

#### ⚠ Опасность

Опасность получения травм! Перед установкой свободного хода следует принять меры против произвольного качения аппарата.

- Зафиксируйте стояночный тормоз.
- Открыть и зафиксировать крышку прибора (Рис.3).



- Вставить рычаг свободного хода в отверстие.

Привод движения, таким образом, отключен.

- Закройте крышку прибора.

- Отпустите стояночный тормоз.

Прибор можно теперь передвигать.

#### Указание

Не допускается передвигать подметающую машину на большие расстояния и быстрее, чем 6 км/ч.

### Передвижение подметающей машины с помощью собственного привода

- Отцепить рычаг свободного хода.

Привод аппарата готов к работе.

- Закройте крышку прибора.

- Отпустите стояночный тормоз.

Аппарат готов к перемещению.

## Начало работы

### Общие указания

- Поставить подметающую машину на ровной поверхности.
- Вытянуть ключ зажигания.
- Зафиксируйте стояночный тормоз.

### Заправка (только для KM 120/150 R G и R D)

#### Заправить прибор

##### ⚠ Опасность

Опасность взрыва!

- Разрешается использовать только топливо, указанное в руководстве по эксплуатации.
- Заправка машины в закрытых помещениях не допускается.
- Запрещается курение и разведение открытого огня.
- Следите за тем, чтобы топливо не попадало на горячие поверхности.

- Выключить двигатель.

- только для KM 120/150 без кабины водителя:

Открыть и зафиксировать крышку прибора (Рис.3).

- Открыть крышку бака.

- Вставить находящуюся в комплекте воронку.

- KM 120/150 R G: Залить неэтилированный бензин "Norma" (соответствует прил. А92).

- KM 120/150 R D: Залить "дизельное топливо".

- Максимальный уровень заполнения бака - 1 см до нижнего края заливного патрубка.

- Вытереть пролившееся топливо, вынуть воронку и закрыть крышку бака.

- только для KM 120/150 без кабины водителя:

Закройте крышку прибора.

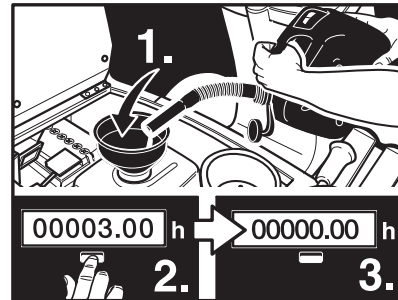
### Сброс показаний индикации топливного бака.

#### Указание

После включения прибора в течение 10 секунд показывается количество рабочих часов. После этого происходит автоматическое переключение на индикацию топливного бака.

#### Указание

Индикация топливного бака показывает продолжительность работы прибора с момента последнего сброса в показании счетчика рабочих часов.



#### Указание

Содержимое бака достаточно для работы прибора в течение, приблизительно, 3,0 часов.

- Нажать кнопку сброса (2) счетчика часов работы.

### Установка/замена газового баллона (только для KM 120/150 R LPG)

#### ⚠ Предупреждение

Использовать следует только сменные 11 килограммовые баллоны с проверенной конструкцией.

#### ⚠ Опасность

Опасность получения травм!

- Соблюдайте предписания по технике безопасности для транспортных средств, работающих на сжиженном газе.

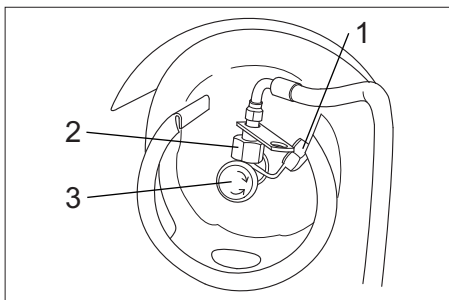
- Следы коррозии и желтые пористые отложения на баллоне указывают на наличие неплотностей.

- Выполнять замену баллонов могут только лица, прошедшие соответствующий инструктаж.

- Запрещается выполнять замену баллонов с газообразным топливом в гаражах и в подвальных помещениях.

- Запрещено использовать источник открытого света и курить во время замены баллонов.

- При замене баллона следует прочно закрыть запорный вентиль газового баллона и сразу же надеть защитный колпачок на пустой баллон.



- Установите баллон таким образом, чтобы резьбовое соединение для подключения было направлено вертикально вверх.
- Закройте затвор с хомутиком.
- Вставьте предохранительный шплинт.
- Снимите защитный колпачок (1) с присоединительного вентиля газового баллона.
- Прикрутите газовый шланг с помощью накидной гайки (2) (размер ключа 30 мм).

#### Указание

Подсоединение имеет левостороннюю резьбу.

#### ⚠ Предупреждение

Вентиль для отбора газа (3) следует открывать только перед запуском прибора (см. главу "Запуск прибора").

### Работы проверки и техническому обслуживанию

- Проверить уровень масла в двигателе. \*
- Только для KM 120/150 R G и R D: Проверить уровень заполнения топливного бака. \*
- Только для KM 120/150 R LPG: Проверить прочность зажатия накидной гайки на газовом шланге. \*
- Проверить уровень гидравлического масла. \*
- Проверить боковые щетки. \*
- Проверить подметающий вал. \*
- Опорожнить резервуар для сбора мусора.
- Проверить давление в шинах. \*

\* Описание см. в главе "Уход и техническое обслуживание".

## Эксплуатация

#### ⚠ Предупреждение

Запрещается закрывать входные отверстия для воздуха рядом с сиденьем водителя. Не разрешается класть предметы рядом или за сиденьем водителя.

### Настроить положение сиденья водителя

- Потянуть в сторону рычаг регулировки сиденья.
- Передвинуть сиденье, отпустить рычаг и дать ему зафиксироваться.
- Перемещением сиденья вперед/назад проверить его фиксацию.

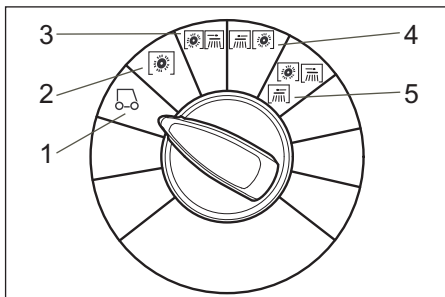
### Установить наружное зеркало заднего вида (только для KM 120/150 с кабиной водителя)

- Настроить правое и левое наружные зеркала заднего вида вручную.

### Включить/выключить стеклоочиститель (только для KM 120/150 с кабиной водителя)

- Включить выключатель стеклоочистителя.

### Выбор программы



- 1 Движение  
Подъехать к месту работы.
- 2 Уборка подметающим валом  
Подметающий вал опускается.
- 3 Подметание с использованием правой боковой щетки  
Подметающий вал и правая боковая щетка опускаются.
- 4 Подметание с использованием левой боковой щетки (опция)  
Подметающий вал и левая боковая щетка опускаются.
- 5 Подметание с использованием обеих боковых щеток (опция)  
Подметающий вал и обе боковые щетки опускаются.

### Запуск прибора

#### Указание

Аппарат оснащен контактной настилкой сиденья. При вставании с сиденья водителя аппарат отключается.

#### УВЕДОМЛЕНИЕ

Только KM 120/150 R G и R LPG:  
Устройство запускается только при использовании ручного тормоза (исходное положение).

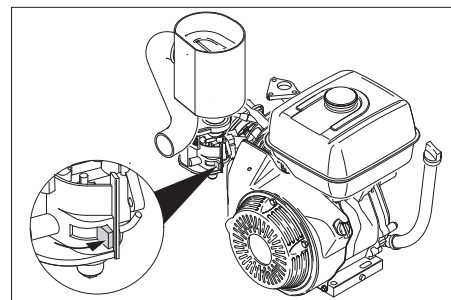
Откройте топливный кран (только для KM 120/150 R G и R D)

#### Указание

Топливный кран по умолчанию открыт. Если аппарат не работал в течение длительного времени, топливный кран следует открыть.

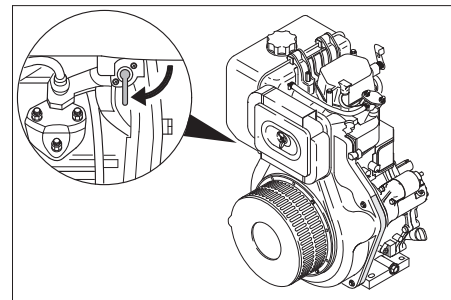
- Открыть и зафиксировать крышку прибора (Рис.3).

KM 120/150 R G:



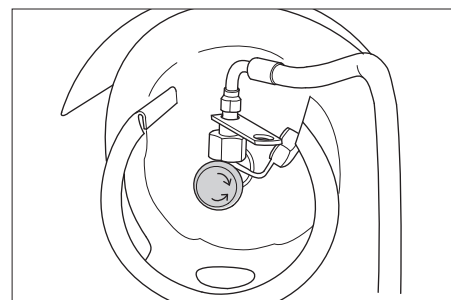
- Передвинуть рычаг в сторону "ON".

KM 120/150 R D:



- Повернуть рычаг в положение "0".
- Закройте крышку прибора.

### Открыть подачу газа (только для KM 120/150 R LPG)



- Открыть кран для отбора газа путем вращения против часовой стрелки.

### Включение прибора

- Зафиксируйте стояночный тормоз.
- Занять место в сиденье оператора.
- НЕ нажимать педали движения.
- Переставить переключатель программ на ступень 1 (движение).
- Только для KM 120/150 R G: Нажать на дроссельный рычаг вниз. После того как двигатель заработает, дроссельный рычаг снова передвинуть вверх.
- Только для KM 120/150 R LPG: Нажать и удерживать дистанционную кнопку в течение 5 секунд, после этого отпустить ее.
- Повернуть ключ зажигания за пределы положения 1.
- После того как аппарат заработал, ключ зажигания отпустить.

#### Указание

Не нажимать на стартер более чем 10 секунд. Перед повторным включением стартера подождать, как минимум, 10 секунд.

#### Указание

Работа в зимних условиях: При температурах ниже +10 °C при пуске аппарата следует включать стояночный

тормоз, чтобы разъединить двигатель и коробку передач и, тем самым, облегчить запуск аппарата.

## Передвижение на аппарате

→ Отпустите стояночный тормоз.

### Передвижение вперед

→ Плавно нажать на правую педаль движения.

### Передвижение назад

#### ⚠ Опасность

Опасность получения травм! При езде задним ходом не должна создаваться опасность для других лиц, при необходимости, их необходимо предупредить.

→ Плавно нажать на левую педаль движения.

#### Указание

Характер движения

- С помощью педалей движения возможно бесступенчатое регулирование скорости движения.
- Следует избегать резкого нажатия на педали, так как в этом случае гидравлическая система может получить повреждение.
- При падении мощности во время преодоления подъема следует уменьшить нажатие на педаль движения.

### Торможение

→ При отпуске педали движения аппарат автоматически тормозится и останавливается.

### Преодоление препятствий

Преодоление неподвижных препятствий высотой до 50 мм:

→ Препятствия следует преодолевать осторожно, во время движения вперед и на медленной скорости.

Преодоление неподвижных препятствий высотой больше 50 мм:

→ Подобные препятствия следует преодолевать только с использованием подходящей рампы.

## Подметание

#### ⚠ Опасность

Опасность получения травм! При открытом клапане для крупных частиц гряды подметающий вал может отбрасывать вперед камни и щебень. Не подвергать опасности людей, животных или предметы.

#### ⚠ Предупреждение

Не допускать попадания в машину упаковочных лент, проволоки и т.д., так как это может привести к повреждению подметающего механизма.

#### ⚠ Предупреждение

Для предотвращения повреждения пола подметающая машина не должна работать, стоя на одном месте.

#### Указание

Для достижения оптимального результата работы необходимо соразме-

рять скорость движения с местными условиями.

#### Указание

Во время работы следует регулярно удалять содержимое из резервуара для сбора мусора.

#### Указание

При подметании поверхностей следует опускать только подметающий вал.

#### Указание

При чистке краев следует дополнительно опускать боковые щетки.

### Уборка подметающим валом (основной режим работы)

#### Указание

Подметающий вал может работать в 2 режимах. Основной режим работы сводит износ подметающего вала к минимуму.

→ Переставить переключатель программ на ступень 2. Подметающий вал опускается.

### Уборка подметающим валом (интенсивный режим работы)

#### Указание

Подметающий вал может работать в 2 режимах. При интенсивном режиме работы обеспечивается более основательная уборка.

→ Переставить переключатель программ на ступень 2. Подметающий вал опускается.



→ Нажать на кнопку интенсивного режима работы. Контрольная лампочка загорается.

#### Указание

Кнопка интенсивного режима работы автоматически деактивируется при следующих действиях:

- Повторное нажатие кнопки интенсивного режима работы.
- Переставить переключатель программ на ступень 1 (движение).
- Выключение прибора.

При этом контрольная лампочка выключается, включается основной режим работы.

#### Указание

Для заметания крупных предметов высотой до 60 мм, например, банок для напитков, необходимо кратковременно приподнять клапан для крупных частиц гряды.

### Подметание с приподнятой заслонкой для крупных частиц гряды

Подъем заслонки для крупных частиц гряды:

→ Нажать вперед педаль заслонки для крупных частиц гряды и держать ее в нажатом положении.

→ Для опускания заслонки следует прекратить отпустить педаль.

### Указание

Оптимальное качество уборки обеспечивается только при полностью опущенной заслонке для крупных частиц гряды.

### Подметание с использованием боковых щеток

Для подметания в правой боковой зоне:

→ Переставить переключатель программ на ступень 3. Опускаются правая боковая щетка и подметающий вал.

Для подметания в левой боковой зоне:

→ Переставить переключатель программ на ступень 4. Опускаются левая боковая щетка и подметающий вал.

Для подметания в правой и левой боковой зоне:

→ Переставить переключатель программ на ступень 5. Опускаются обе боковые щетки и подметающий вал.

#### Указание

Подметающий вал и боковые щетки приводятся в движение автоматически.

### Подметание сухого пола

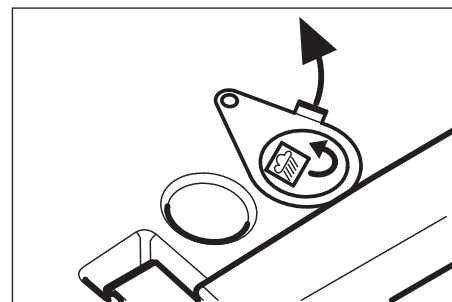
→ Закрыть клапан для чистки в сухом/влажном режиме, находящийся на резервуаре для сбора мусора.

Только навесное оборудование, всасывающий шланг (опция):



→ Еще раз нажать переключатель влажного подметания.

### Подметание влажного или мокрого пола



→ Открыть клапан для чистки в сухом/влажном режиме, находящийся на резервуаре для сбора мусора.

Только навесное оборудование, всасывающий шланг (опция):

→ Нажать переключатель влажного подметания.

#### Указание

Таким образом фильтр защищен от воздействия влаги.

## Опорожнить резервуар для сбора мусора

#### Указание

Прежде чем открывать и опорожнять резервуар для сбора мусора, следует подождать, пока не завершится авто-

матическая чистка фильтра, а пыль осядет.

### **⚠ Опасность**

Опасность получения травм! Во время удаления содержимого из резервуара для сбора мусора в зоне его движения не должны находиться люди и животные.

### **⚠ Опасность**

Опасность сдавливания! Не дотрагиваться до рычажного механизма опорожняющего устройства резервуара. Не стоять под поднятым резервуаром.

### **⚠ Опасность**

Опасность опрокидывания! Во время удаления содержимого из резервуара для мусора аппарат должен находиться на ровной поверхности.

→ Остановить подметающую машину.

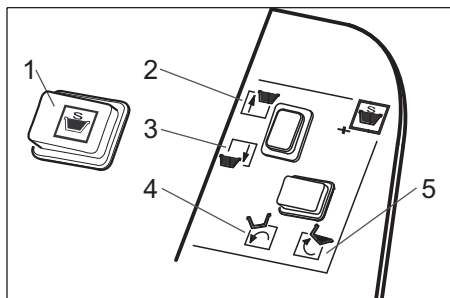
→ Переставить переключатель программ на ступень 1 (движение).

### **Указание**

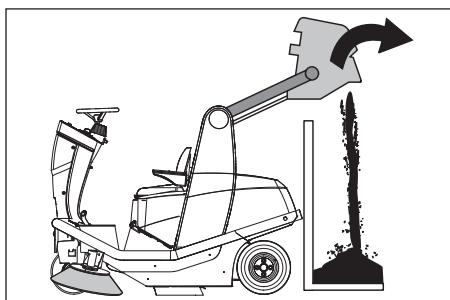
Опрокидывание резервуара может осуществляться только после достижения определенной минимальной высоты.

### **Указание**

Следующие операции можно осуществлять только посредством управления обеими руками.



→ Приподнять резервуар для сбора мусора. Одновременно нажать на кнопки 1 (пульт управления) и 2.



При достижении желаемой высоты подъема:

→ Опрокинуть резервуар для сбора мусора. Одновременно нажать на кнопки 1 (пульт управления) и 5.

→ Возвратить резервуар для сбора мусора в изначальное положение. Одновременно нажать на кнопки 1 (пульт управления) и 4.

→ Опустить резервуар для сбора мусора. Одновременно нажать на кнопки 1 (пульт управления) и 3.

### **Указание**

Резервуар может быть полностью возвращен на место, если перед этим он был откинут обратно в исходное положение.

### **Выключение прибора**

→ Переставить переключатель программ на ступень 1 (движение). Боковые щетки и подметающий вал поднимаются.

→ Ключ зажигания повернуть в позицию "0" и вытащить его из замка.

→ Зафиксируйте стояночный тормоз.

### **Указание**

После отключения аппарат в течение прибл. 15 сек. происходит автоматическая чистка фильтра пыли.

### **Вывод из эксплуатации**

Если подметающая машина не используется в течение длительного времени, следует соблюдать следующие пункты:

→ Поставить подметающую машину на ровной поверхности.

→ Только для KM 120/150 R G и R D:

Полностью заправить топливный бак и закрыть топливный кран.

→ Только для KM 120/150 R LPG: Закрыть вентиль газового баллона и снять газовый баллон. Укладывайте газовый баллон в соответствии с предписаниями по технике безопасности для транспортных средств, работающих на сжиженном газе.

→ Заменить моторное масло.

→ Переставить переключатель программ на ступень 1 (движение). Чтобы избежать повреждения щетины, поднять подметающий вал и боковые щетки.

→ Ключ зажигания повернуть в позицию "0" и вытащить его из замка.

→ Только для KM 120/150 R G и R LPG: Вывинтить свечи зажигания и залить в отверстия для свечей зажигания прибл. 3 см масла. Несколько раз провернуть двигатель без свечей зажигания. Ввернуть свечи зажигания.

→ Принять меры против непроизвольного качения подметающей машины, включить стояночный тормоз.

→ Очистить подметающую машину снаружи и внутри.

→ Поставить аппарат в защищенном и сухом месте.

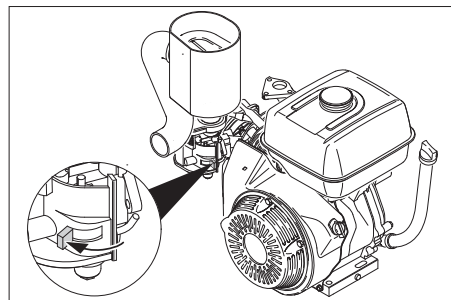
→ Отсоединить клеммы аккумуляторной батареи.

→ Аккумулятор следует заряжать прибл. каждые два месяца.

### **Закройте топливный кран (только для KM 120/150 R G и R D)**

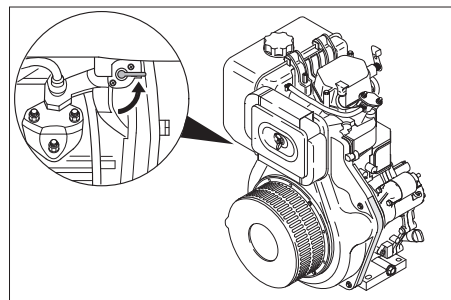
→ Открыть и зафиксировать крышку прибора (Рис.3).

KM 120/150 R G:



→ Передвинуть рычаг в сторону "OFF".

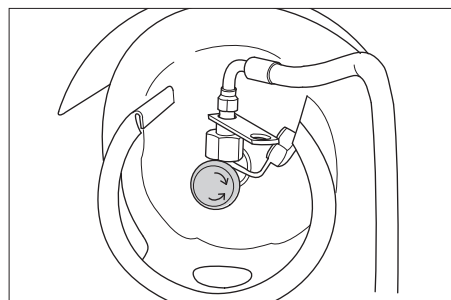
KM 120/150 R D:



→ Повернуть рычаг в положение "S".

→ Закройте крышку прибора.

### **Закройте подачу газа (только для KM 120/150 R LPG)**



→ Закройте кран для отбора газа путем вращения за часовой стрелкой.

### **Транспортировка**

#### **ОСТОРОЖНО**

Опасность получения травм и повреждений! При транспортировке следует обратить внимание на вес устройства.

#### **⚠ Предупреждение**

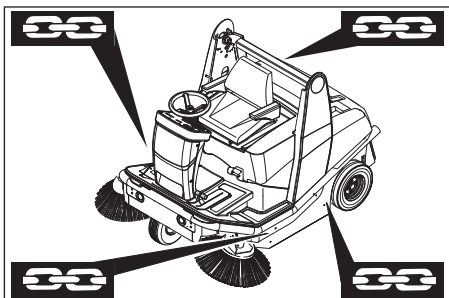
В качестве общего правила действует следующее: при погрузке аппарата рычаг свободного хода должен зафиксироваться в верхнем отверстии. Только в этом случае привод движения готов к работе. На подъемах и спусках подметающая машина должна всегда двигаться с помощью собственного привода.

→ Ключ зажигания повернуть в позицию "0" и вытащить его из замка.

→ Только для KM 120/150 R G и R D: Слить топливо из бака. Откачать то-

пливо, используя для этого подходящий насос.

- Только для KM 120/150 R LPG: Закрывать вентиль газового баллона и снять газовый баллон. Укладывайте газовый баллон в соответствии с предписаниями по технике безопасности для транспортных средств, работающих на сжиженном газе.
- Зафиксировать аппарат, подложив под его колеса клинья.
- Закрепить аппарат натяжными ремнями или канатами.
- Зафиксируйте стояночный тормоз.



#### Указание

Соблюдать маркировку для зон крепления на раме подметающей машины (символы цепей). Для погрузки/выгрузки прибор может передвигаться только на склонах до макс. 18%.

## Хранение прибора

### ОСТОРОЖНО

Опасность получения травм и повреждений! При хранении следует обратить внимание на вес устройства. Поставить аппарат в защищенном и сухом месте.

## Уход и техническое обслуживание

### Общие указания

- Перед очисткой и проведением технического обслуживания прибора, замены деталей или настройки на другие функции прибор следует выключить, и в случае необходимости вынуть ключ зажигания.
- При проведении работ с электрической системой следует отсоединять штекер или клеммы аккумулятора.
- Проведением ремонтных работ разрешается заниматься только авторизованным сервисным центром, или специалистами в этой сфере, которые ознакомлены с соответствующими предписаниями правил техники безопасности.
- Передвижные промышленные приборы проходят проверку безопасности согласно VDE 0701.
- Используйте исключительно подметающие валы и боковые щетки, установленные на приборе или указанные в руководстве по эксплуатации. Использование иных подме-

тающих валов/боковых щеток небезопасно.

- Не разрешается чистить прибор из водяного шланга или струей воды под высоким давлением (опасность короткого замыкания и других повреждений).

### Чистка аппарата изнутри

#### ⚠ Опасность

Опасность получения травм! Носить защитную маску против пыли и защитные очки.

- Открыть и зафиксировать крышку прибора (Рис.3).
- Протереть аппарат тряпкой.
- Обдуть аппарат сжатым воздухом.
- Закройте крышку прибора.

### Чистка аппарата снаружи

- Очистить аппарат, используя для этого влажную тряпку, пропитанную мягким щелочным раствором.

#### Указание

Использование агрессивных моющих средств не допускается.

### Периодичность технического обслуживания

#### Указание

Счетчик рабочих часов сообщает о моменте проведения обслуживания.

#### Техническое обслуживание, осуществляемое клиентом

Ежедневное техническое обслуживание:

- Проверить уровень масла в двигателе.
- Проверить уровень масла в приводе оси.
- Проверить давление в шинах.
- Только для KM 120/150 R LPG: Проверить газовые шланги и резьбовые соединения трубо- и шлангопроводов.
- Только для KM 120/150 R LPG: Проверить загрязненность газового фильтра в резьбовом соединении на газовом баллоне и в случае необходимости очистить (при каждой замене газового баллона).
- Проверить исправное состояние всех элементов управления.

Еженедельное техническое обслуживание:

- Проверить герметичность систем подачи топлива или газа.
- Проверить рециркуляционный фильтр в подметающей системе.
- Проверить воздушный фильтр.
- Проверить уровень масла в гидравлической системе подметающего механизма.
- Проверить герметичность гидравлических шлангов.
- Проверить легкость хода подвижных частей.

- Проверить установку и износ уплотнительных планок в зоне подметания.

Каждые 100 часов работы:

- Проверить герметичность систем подачи топлива или газа.
- Замена масла в двигателе (первая замена масла производится через 20 часов работы).
- Только для KM 120/150 R G и R LPG: Проверить свечу зажигания.
- Проверить функционирование контактной настилки сиденья.
- Проверить уровень электролита в аккумуляторе.
- Проверить натяжение, изношенность и исправность приводных ремней (клинового ремня и круглого ремня).

Техническое обслуживание изнашивающихся частей:

- Заменить уплотнительные планки.
- Заменить подметающий вал.
- Заменить боковые щетки.

Описание см. в главе "Работы по техническому обслуживанию".

#### Указание

Все работы по техническому обслуживанию со стороны клиента должны проводиться квалифицированным специалистом. В случае необходимости в любой момент можно обратиться за помощью в специализированную торговую организацию фирмы Kärcher.

#### Техническое обслуживание, осуществляемое сервисной службой

Через 20 часов работы:

- Произвести первичную инспекцию.

Каждые 100 часов работы:

Каждые 200 часов работы:

Каждые 300 часов работы:

#### Указание

Для сохранения права на гарантийное обслуживание все работы по техническому и профилактическому обслуживанию и в течение гарантийного срока должны проводиться уполномоченной сервисной службой фирмы Kärcher в соответствии с брошюрой по техническому обслуживанию.

### Работы по техническому обслуживанию

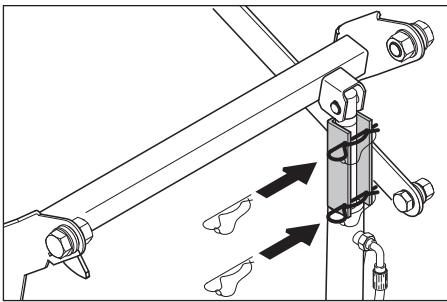
Подготовка:

- Поставить подметающую машину на ровной поверхности.
- Ключ зажигания повернуть в позицию "0" и вытащить его из замка.
- Зафиксируйте стояночный тормоз.

#### Общие сведения по технике безопасности

#### ⚠ Опасность

Опасность получения травм! Во время работ по удалению содержимого из поднятого резервуара для сбора мусора резервуар следует полностью поднять и зафиксировать.



→ Вставить и закрепить в поршневом штоке цилиндра фиксирующую опору.

#### ⚠ Опасность

Опасность получения травмы от двигателя, продолжающего вращаться по инерции! После выключения двигателя следует подождать в течение 5 секунд. В это время следует оставаться вне рабочей зоны.

→ Перед проведением любых работ по техническому и профилактическому обслуживанию машина должна остыть.

Не прикасаться к горячим узлам, например, к приводному двигателю или системе выхлопа.



Пожалуйста, не допускайте попадания моторного масла, мазута, дизельного топлива и бензина в окружающую среду. Пожалуйста, охраняйте почву и утилизируйте отработанное масло, не нанося ущерба окружающей среде.

#### Указания по технике безопасности по обращению с аккумуляторами

При обращении с аккумуляторами следует соблюдать следующие предупредительные указания:

	Соблюдать указания на аккумуляторе, в инструкции по пользованию и руководстве по эксплуатации прибора!
	Носить защиту для глаз!
	Не допускать детей к электротолкату и аккумуляторам!
	Опасность взрыва!
	Запрещается разведение огня, искрение, открытые источники света и курение!
	Опасность получения химических ожогов!

	Первая помощь!
	Предупредительная маркировка!
	Утилизация!
	Не выбрасывать аккумулятор в мусорный контейнер!

#### ⚠ Опасность

Взрывоопасность! Не класть инструменты или подобные предметы на аккумулятор, т.е. конечные полюса и на соединители элементов.

#### ⚠ Опасность

Опасность получения травм! Когда не прикасаться ранами к свинцовым элементам. После работ с аккумулятором необходимо очистить руки.

#### Установить аккумулятор и подключить его

- Открыть и зафиксировать крышку прибора (Рис.3).
- Поставить аккумулятор в держатель аккумулятора.
- Прочно привинтить фиксаторы на днище аккумулятора.
- Подключить полюсный зажим (красный кабель) к полюсу (+).
- Подключить полюсный зажим к отрицательному полюсу (-).

#### Зарядка аккумулятора

##### ⚠ Опасность

Опасность получения травм! При обращении с аккумуляторами соблюдать правила техники безопасности. Соблюдать инструкцию по эксплуатации, изданную изготовителем зарядного прибора.

- Отсоединить клеммы аккумуляторной батареи.
- Соединить положительный провод (+) зарядного прибора с положительным полюсом аккумулятора.
- Соединить отрицательный провод (-) зарядного прибора с отрицательным полюсом аккумулятора.
- Включить в сеть штепсельную вилку и включить зарядный прибор.
- Аккумулятор следует заряжать зарядным током с минимальной силой тока.

#### Проверка и корректировка уровня жидкости в аккумуляторе

##### ⚠ Предупреждение

В аккумуляторах, в которые заливается кислота, следует регулярно проверять уровень жидкости.

- Вывинтить все пробки аккумуляторных элементов.

- При слишком низком уровне жидкости залить в элементы дистиллированную воду до отметки.
- Зарядить аккумулятор.
- Завинтить пробки аккумуляторных элементов.

#### Вынуть аккумулятор

##### Указание

При вынимании аккумулятора следует сначала обязательно отсоединить отрицательный полюс (-). Проверить полюсы аккумулятора и зажимы на достаточную защиту смазкой для полюсов.

- Открыть и зафиксировать крышку прибора (Рис.3).
- Отсоединить клеммы аккумуляторной батареи.
- Вынуть аккумулятор из держателя.
- Использованный аккумулятор следует утилизировать согласно действующим предписаниям.

#### Проверка индикации топливного бака (только для KM 120/150 R G и R D)

##### Указание

После включения прибора в течение 10 секунд показывается количество рабочих часов. После этого происходит автоматическое переключение на индикацию топливного бака.

##### Указание

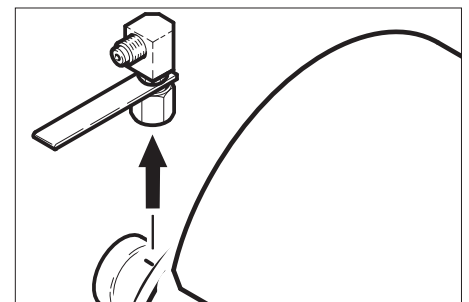
Индикация топливного бака показывает продолжительность работы прибора с момента последнего сброса в показании счетчика рабочих часов.

##### Указание

Содержимое бака достаточно для работы прибора в течение, приблизительно, 3,0 часов.

- Проверить индикацию топливного бака в счетчике рабочих часов.

#### Проверить газовый фильтр (только для KM 120/150 R LPG)



- Проверить загрязненность газового фильтра в резьбовом соединении на газовом баллоне.
- Продуть загрязненный фильтр сжатым воздухом.

#### Проверить газопроводы (только для KM 120/150 R LPG)

##### Указание

Проверка должна регулярно проводиться квалифицированным специалистом.

- Газовые подсоединения, трубо- и шлангопроводы, а также испаритель

следует проверить на плотность с помощью специального спрея для поиска негерметичностей.

#### Указание

При наличии неплотностей на газовых подсоединениях, трубо- и шлангопроводах, а также испарителе обнаруживаются следы коррозии и желтые пористые отложения. При обслуживании газовой системы обращайтесь в авторизованную сервисную службу Kärcher.

#### Проверка давления в шинах

- Поставить подметающую машину на ровной поверхности.
- Подключить к вентилю шины прибор для проверки давления в шинах.
- Проверить давление в шинах, при необходимости, откорректировать давление.
- Давление в шинах передних и задних колес должно составлять 6 бар.

#### Замена колес

##### ⚠ Опасность

Опасность получения травм!

- Поставить подметающую машину на ровной поверхности.
- Вытянуть ключ зажигания.
- Во время ремонта подметающей машины на дороге в зоне движущегося транспорта (опасной зоне) следует носить специальную предупреждающую одежду.
- Проверить стабильность грунта. Закрепить аппарат от произвольного качения, подложив под него клин.
- Зафиксируйте стояночный тормоз.

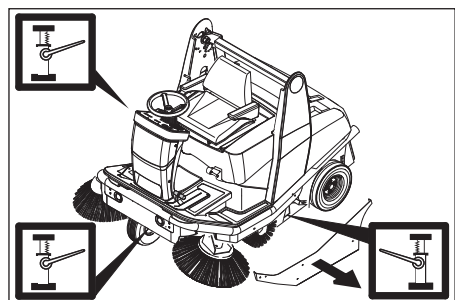
#### Проверка шин

- Проверить протектор шины на наличие проткнувших ее предметов.
- Удалить посторонние предметы.
- Использовать подходящее стандартное средство для ремонта шин.

#### Указание

Соблюдать рекомендации соответствующего изготовителя. Дальнейшее движение возможно с соблюдением указания изготовителя. При первой же возможности произвести замену шины или колеса.

- Разблокировать застёжки соответствующей боковой панели.
- Снять боковую панель.
- Открутить колесные гайки.



- Поставить в соответствующей грузовой точке для переднего или заднего колеса домкрат.

- С помощью домкрата приподнять аппарат.
- Удалить колесные гайки.
- Снять колесо.
- Установить запасное колесо.
- Завинтить колесные гайки.
- С помощью домкрата опустить аппарат.
- Затянуть колесные гайки.
- Закрепить боковую панель.

#### Указание

Использовать подходящий стандартный домкрат.

#### Проверка уровня и доливка масла

##### ⚠ Внимание (Только для KM 120/150 R G и R LPG)

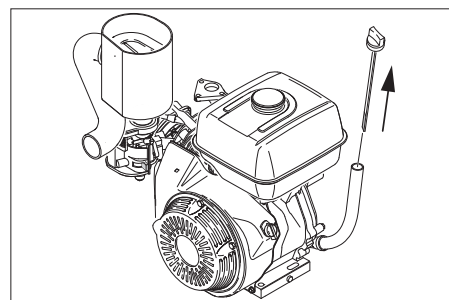
Двигатель оснащен переключателем контроля масла. При недостаточном уровне масла двигатель отключается и может быть снова запущен только после заливки масла в двигатель.

##### ⚠ Опасность

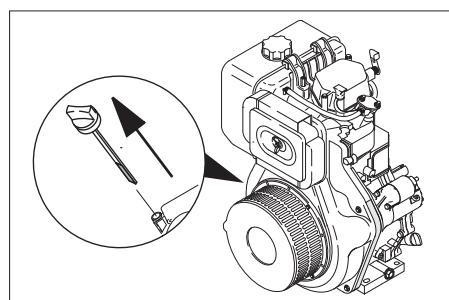
Опасность ожога!

- Дать двигателю остыть.
- Проверку уровня масла в двигателе осуществлять, самое раннее, через 5 минут после выключения двигателя.
- Открыть и зафиксировать крышку прибора (Рис.3).

KM 120/150 R G и R LPG:



KM 120/150 R D:



- Вытянуть указатель уровня масла.
- Вытереть указатель и вставить его снова.
- Вытянуть указатель уровня масла.

#### Указание

Указатель уровня масла должен погружаться в масло, как минимум, на одну треть. Если уровень масла находится ниже данного предела, то в двигатель следует долить масла до нижней кромки заливного отверстия.

- Только для KM 120/150 R G и R LPG: Снять удлинитель с отверстия для заливки масла.

- Через патрубок заливки масла залить новое масло в двигатель, используя для этого насос замены масла 6.491-538.
- Только для KM 120/150 R G и R LPG: Установить удлинитель на отверстие для заливки масла.
- Закрыть отверстие для заливки масла.
- Подождать, как минимум, 5 минут.
- Проверить уровень масла в двигателе.

Вид масла: см. "Технические данные".

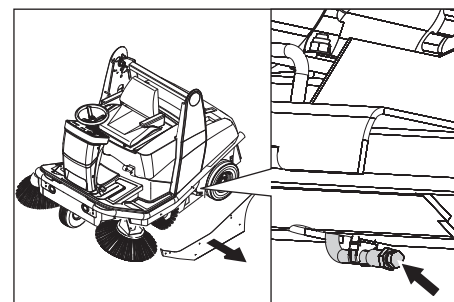
#### Замена моторного масла

- Вытянуть указатель уровня масла.
- Только для KM 120/150 R G и R LPG: Снять удлинитель с отверстия для заливки масла.
- Через патрубок заливки масла слить масло, используя для этого насос замены масла 6.491-538.
- Через патрубок заливки масла залить новое масло в двигатель, используя для этого чистый насос замены масла 6.491-538.

Вид масла: см. "Технические данные".

- Только для KM 120/150 R G и R LPG: Установить удлинитель на отверстие для заливки масла.
- Закрыть отверстие для заливки масла.
- Подождать, как минимум, 5 минут.
- Проверить уровень масла в двигателе.

Только для KM 120/150 R G и R LPG: Моторное масло можно сливать только через шланг.



##### ⚠ Опасность

Опасность ожогов горячим маслом.

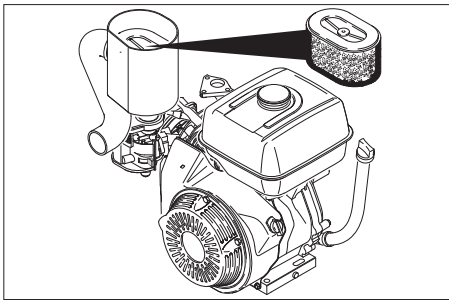
- Подготовить маслосборник объемом не менее 1,5 л.
- Дать двигателю остыть.
- Разблокировать застёжки левой боковой панели.
- Снять боковую панель.
- Вынуть шланг для слива масла из держателя.
- Вывинтить резьбовую пробку.
- Вытянуть указатель уровня масла.
- Слить масло.
- Ввинтить резьбовую пробку.
- Вставить шланг для слива масла в держатель.



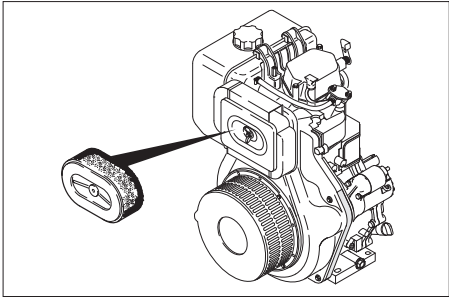
## Проверка и замена воздушного фильтра

→ Открыть и зафиксировать крышку прибора (Рис.3).

KM 120/150 R G и R LPG:



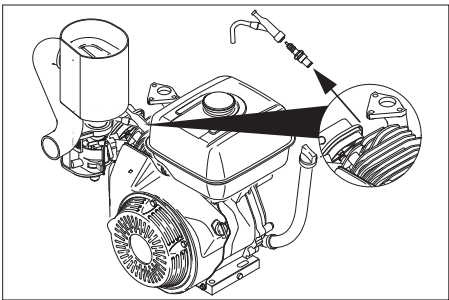
KM 120/150 R D:



- Вывинтить барашковую гайку.
- Вытащить фильтровальный элемент, проверить его и прочистить.
- Вставить во всасывающий резервуар очищенную или новую фильтровальную вставку.
- Прочно затянуть барашковую гайку.

## Очистка и замена свечи зажигания (Только для KM 120/150 R G и R LPG)

→ Открыть и зафиксировать крышку прибора (Рис.3).



- Вытащить наконечник провода к свече зажигания.
- Вывинтить и прочистить свечу зажигания.
- Завинтить очищенную или новую свечу зажигания.
- Подсоединить наконечник провода к свече зажигания.

## Проверка и корректировка уровня масла в гидравлической системе - контур гидравлической системы подметающего механизма

### Указание

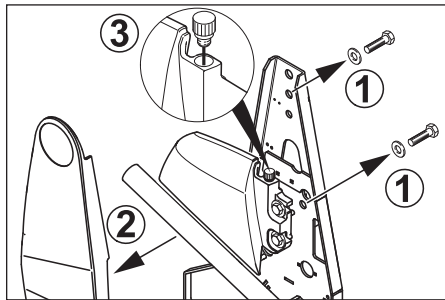
Подметающая машина оснащена 2 контурами гидравлической системы.

### Указание

Для проверки/контроля уровня заполнения следует возвратиться на место резервуар для сбора мусора.

Крышка с указателем уровня масла находится на запасном баке над правым задним колесом.

→ Открыть и зафиксировать крышку прибора (Рис.3).



- Ослабить винты (1).
- Удалить панель (2).
- Открыть крышку с указателем уровня масла (3).
- Проверить уровень заполнения с помощью указателя уровня масла.

### Указание

Уровень масла должен находиться между отметками "MIN" и "MAX".

- При необходимости залить гидравлическое масло.
- Закрыть бак.
- Привинтить панель.

Вид масла: см. "Технические данные".

## Проверка и корректировка уровня масла, а также замена масла в гидравлической системе - контур привода оси

### Указание

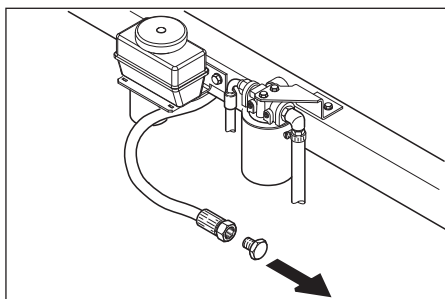
Подметающая машина оснащена 2 контурами гидравлической системы.

### ■ (1) Проверка уровня масла

- Приподнять резервуар для сбора мусора.
- Вставить и закрепить в поршневом штоке цилиндра фиксирующую опору.
- Контроль уровня масла в компенсационном баке.

### Указание

Уровень масла должен находиться между отметкой "MAX" и расстоянием 2 см над дном.



### ⚠ Предупреждение

Данная проверка должна осуществляться только при холодном двигателе.

### ■ (2) Корректировка уровня масла

- Приподнять резервуар для сбора мусора.

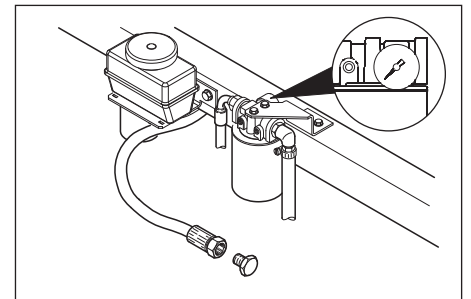
- Вставить и закрепить в поршневом штоке цилиндра фиксирующую опору.
- Снять крышку бака.
- При необходимости осторожно долить масло.
- Закрыть бак.

Вид масла: см. "Технические данные".

### ■ (3) Замена масла

- Приподнять резервуар для сбора мусора.
- Вставить и закрепить в поршневом штоке цилиндра фиксирующую опору.
- Вывинтить резьбовую пробку.
- Снять крышку бака.
- Слить масло.
- Ввинтить резьбовую пробку.
- Залить масло.
- Закрыть бак.

## Проверить фильтр



- Если показания манометра находятся в красной области, масляный фильтр нужно очистить или заменить.

## Проверка боковых щеток

- Поставить подметающую машину на ровной поверхности.
- Переставить переключатель программ на ступень 1 (движение). Боковые щетки приподнимаются.
- Ключ зажигания повернуть в позицию "0" и вытащить его из замка.
- Проверить боковые щетки.

### Указание

Благодаря плавающему креплению боковой щетки уровень плоскости подметания корректируется автоматически по мере износа щетины. При слишком сильном износе боковую щетку следует заменить.

### Замена боковых щеток

- Поставить подметающую машину на ровной поверхности.
- Переставить переключатель программ на ступень 1 (движение). Боковые щетки приподнимаются.
- Ключ зажигания повернуть в позицию "0" и вытащить его из замка.
- Ослабить крепежные гайки (3 шт.) на нижней стороне.
- Надеть боковую щетку на захватное устройство и крепко затянуть.

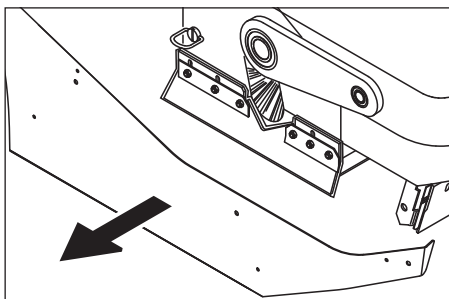
### Проверка подметающего вала

- Поставить подметающую машину на ровной поверхности.
- Переставить переключатель программ на ступень 1 (движение). Подметающий вал приподнимается.
- Ключ зажигания повернуть в позицию "0" и вытащить его из замка.
- Закрепить аппарат от произвольного качения, подложив под него клин.
- Зафиксируйте стояночный тормоз.
- Удалить с подметающего вала намотавшиеся ленты и веревки.

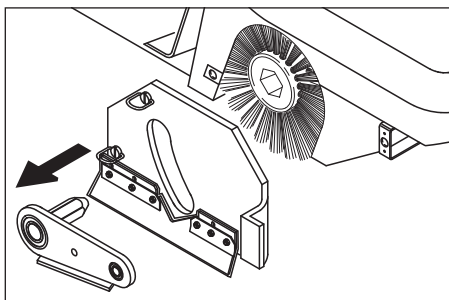
### Замена подметающего вала

Замена становится необходимой, если вследствие износа щеток результат качества подметания заметно ухудшается.

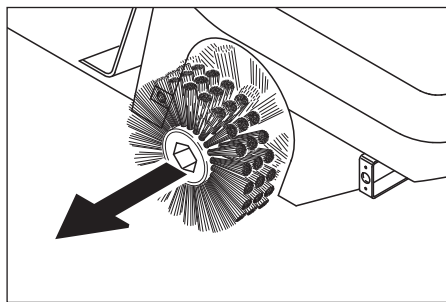
- Поставить подметающую машину на ровной поверхности.
- Переставить переключатель программ на ступень 1 (движение). Подметающий вал приподнимается.
- Ключ зажигания повернуть в позицию "0" и вытащить его из замка.
- Закрепить аппарат от произвольного качения, подложив под него клин.
- Зафиксируйте стояночный тормоз.
- Разблокировать застёжки правой боковой панели.



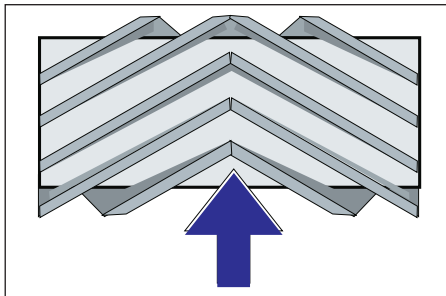
- Снять боковую панель.
- Вывинтить винты балансира подметающего вала.



- Снять балансир подметающего вала.
- Снять подъемный рычажный механизм с цапфы.
- Открыть застёжки и снять заслонку.



- Вынуть подметающий вал.



Расположение подметающего вала при установке по направлению движения

- Поместить новый подметающий вал в коробку подметающего вала и надеть его на цапфу привода.

#### Указание

При установке нового подметающего вала обратить внимание на положение щетины.

- Установить заслонку подметающего вала.
- Надеть на цапфу держатель подметающего вала.
- Надеть на цапфу держатель подметающего вала.
- Снова затянуть винт на держателе подметающего вала.
- Вставить и прочно затянуть крепежные винты заслонки подметающего вала.
- Закрепить боковую панель.

#### Указание

После установки нового подметающего вала необходимо заново отрегулировать плоскость подметания.

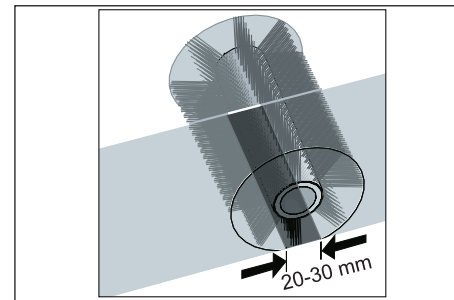
### Проверка и корректировка плоскости подметания для подметающего вала

#### Указание

При данном виде работы аппарат должен находиться в основном режиме работы. Контрольная лампочка кнопки интенсивного режима работы не должна светиться.

- Переставить переключатель программ на ступень 1 (движение). Подметающий вал и боковые щетки поднимаются.
- Поставить подметающую машину на ровный гладкий пол, покрытый видимым слоем пыли или мела.
- Опустить подметающий вал и дать ему повращаться в течение некоторого времени.
- Поднять подметающий вал.

- Нажать на педаль для подъема заслонки для крупных частиц грязи и держать педаль нажатой.
- Дать аппарату задний ход.



Профиль подметания имеет вид равномерного прямоугольника шириной от 20 до 30 мм.

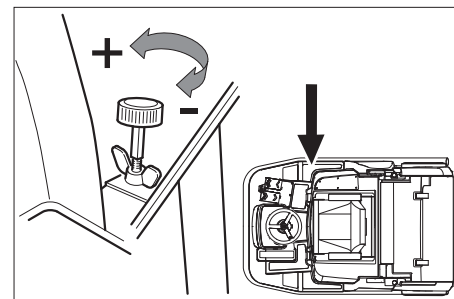
#### Указание

Профиль подметания не должен иметь трапецевидную форму. В этом случае следует обратиться в сервисную службу.

#### Указание

В основном режиме работы профиль подметания может быть установлен с помощью ручного колеса.

- Открыть и зафиксировать крышку прибора (Рис.3).



- Ослабить барашковую гайку.

Для увеличения профиля подметания:

- Установочный винт вращать против часовой стрелки (+).

Для уменьшения профиля подметания:

- Установочный винт вращать по часовой стрелке (-).

- Затянуть барашковую гайку.

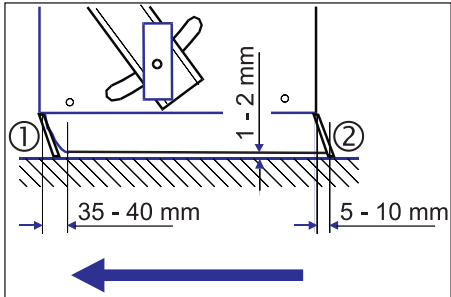
#### Указание

Во время интенсивного режима работы профиль подметания устанавливается автоматически. Настройка при износе щетины обеспечивается за счет плавающего крепления подметающего вала. При слишком сильном износе подметающий вал следует заменить.

### Установка и замена уплотнительных планок

- Поставить подметающую машину на ровной поверхности.
- Переставить переключатель программ на ступень 1 (движение). Подметающий вал приподнимается.
- Ключ зажигания повернуть в позицию "0" и вытащить его из замка.
- Закрепить аппарат от произвольного качения, подложив под него клин.

- Зафиксируйте стояночный тормоз.
- Разблокировать застежки боковых панелей с обеих сторон.
- Снять боковые панели.
- **Передняя уплотнительная планка**
- Несколько ослабить крепежные гайки передней уплотнительной планки (1), для замены - вывинтить.
- Прикрепить новую уплотнительную планку, не затягивая пока гайки.



- Откорректировать уплотнительную планку.
- Расстояние уплотнительной планки до пола установить так, чтобы при пробеге по инерции в 35 - 40 мм она откидывалась назад.
- Затянуть гайки.

- **Задняя уплотнительная планка**
- Расстояние уплотнительной планки до пола установить так, чтобы при пробеге по инерции она отклонялась назад на 5 - 10 мм.
- При износе планку необходимо заменить.

- Вынуть подметающий вал.
- Отвинтить крепежные гайки задней уплотнительной планки (2).
- Установить новую уплотнительную планку.

- **Боковые уплотнительные планки**
- Несколько ослабить крепежные гайки боковой уплотнительной планки, для замены - вывинтить.

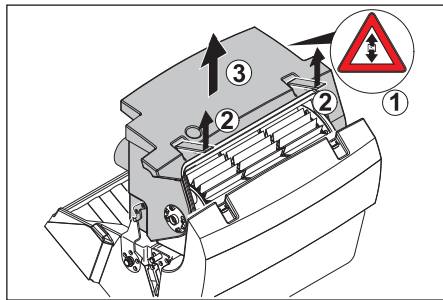
- Прикрепить новую уплотнительную планку, не затягивая пока гайки.
- Для настройки расстояния до пола использовать подкладки толщиной 1 - 2 мм.
- Откорректировать уплотнительную планку.
- Затянуть гайки.
- Закрепить боковые панели.

#### Замена пылевого фильтра

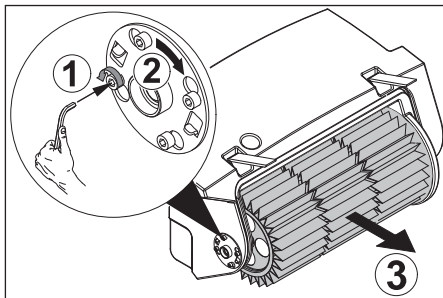
##### ⚠ Опасность

До начала замены пылевого фильтра удалить содержимое из резервуара для сбора мусора. При работе с фильтровальной установкой носить маску для защиты от пыли. При обращении с аккумуляторами соблюдать правила техники безопасности.

- Немножко приподнять резервуар для сбора мусора и немножко опрокинуть.



- Отсоединить электропитание от двигателя фильтра (1).
- Разомкнуть штеккерное соединение концевого выключателя.
- Разомкнуть штеккерное соединение вибратора фильтра.
- Открыть замки (2).
- Немного откинуть назад и вынуть коробку фильтра (3).



- Ослабить держатель фильтра (1), повернуть его (2) и вынуть.
- Вынуть пластинчатый фильтр (3).
- Вставить новый фильтр.
- Со стороны привода дать зафиксироваться захватному устройству в канавке.
- Снова зафиксировать крепление фильтра и затянуть винты.

##### Указание

При установке нового фильтра следить за тем, чтобы пластины не были повреждены, и не пережималось уплотнение коробки фильтра.

#### Замена прокладки фильтровальной коробки

- Вынуть прокладку фильтровальной коробки из канавки в крышке аппарата.
- Вставить новую прокладку.

#### Проверка приводных ремней

##### ⚠ Опасность

После выключения двигатель вращается еще 3 - 4 секунды по инерции. В это время следует оставаться вне зоны привода.

- Ключ зажигания повернуть в позицию "0" и вытащить его из замка.
- Открыть и зафиксировать крышку прибора (Рис.3).
- Проверить натяжение, наличие износа и повреждений приводных ремней (ремня круглого сечения) вентилятора.
- Проверить натяжение, наличие износа и повреждений приводных ремней (ремня круглого сечения) подметающего вала.

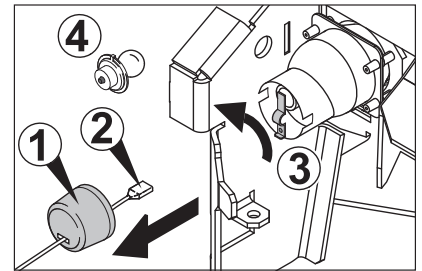
- Только для КМ 120/150 R LPG и КМ 120/150 с кабиной водителя:  
Проверить натяжение, наличие износа и повреждений приводных ремней (ремня круглого сечения) осветительного генератора.

#### Проверка уплотнительной манжеты

- Регулярно проверять плотность посадки уплотнительной манжеты на вентиляторе.

#### Замена лампочки

- Ключ зажигания повернуть в позицию "0" и вытащить его из замка.
- Снять боковую щетку.



- Снять брызговик (1).
- Вынуть штекер (2).
- Повернуть в сторону контактную пластину (3).
- Вынуть неисправную лампочку (4).
- Вставить новую лампочку.
- Повернуть на место контактную пластину.
- Вставить штекер.
- Установить брызговик.
- Прочно затянуть боковую щетку.

#### Замена предохранителей электронных узлов и системы управления

Электронные узлы и система управления находятся за передней панелью. Если необходимо заменить предохранитель, то следует снять переднюю панель.

- Ослабить винты с обеих сторон панели.

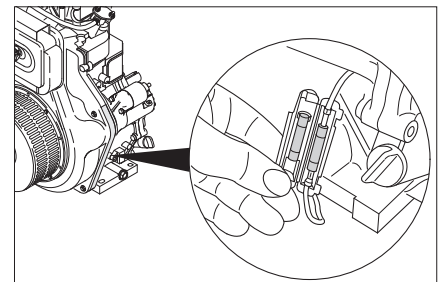
##### Указание

План расположения предохранителей находится на внутренней стороне передней панели. Использовать только предохранители с одинаковым значением.

- Неисправные предохранители заменить.
- Снова установить переднюю панель.

#### Замена предохранителя электрического стартера в подкапотном пространстве (только для КМ 120/150 R D)

- Открыть и зафиксировать крышку прибора (Рис.3).



- Неисправный предохранитель заменить.

## Помощь в случае неполадок

Неполадка	Способ устранения
Прибор не запускается	Занять место в сиденье оператора, система контактного выключателя сиденья активируется
	Залить топливо/поменять газовый баллон
	Открыть топливный кран, кран подачи газа
	Проверить системы подачи топлива или газа, подсоединения и соединения
	Проверить предохранитель электрического стартера, в случае необходимости заменить (только для KM 120/150 R D)
	Зарядить аккумулятор
	Проверить и очистить свечу зажигания, в случае необходимости заменить (Только для KM 120/150 R G и R LPG)
	Обратиться в сервисную службу Kärcher
	При температурах ниже +10 °C: Зафиксируйте стояночный тормоз
Двигатель работает нерегулярно	Прочистить или заменить воздушный фильтр
	Проверить системы подачи топлива или газа, подсоединения и соединения
	Обратиться в сервисную службу Kärcher
Двигатель работает, но аппарат не едет	Отпустите стояночный тормоз
	Проверить положение рычага свободного хода
	Обратиться в сервисную службу Kärcher
Двигатель работает, но аппарат движется только в медленном режиме	Отпустите стояночный тормоз
	При температурах ниже нуля аппарат должен прогреться в течение 3 минут
	Обратиться в сервисную службу Kärcher
Аппарат не подметает должным образом	Проверить изношенность подметающего вала и боковых щеток, при необходимости заменить
	Проверить работу заслонки для крупных частиц грязи
	Проверить изношенность уплотнительных планок, при необходимости, отрегулировать или заменить
	Отрегулировать профиль подметания
	Проверить герметичность гидравлической системы (подметание)
	Обратиться в сервисную службу Kärcher
Аппарат сильно пылит	Удалить содержимое из резервуара для сбора мусора
	Проверить приводные ремни вентилятора
	Проверить уплотнительную манжету на вентиляторе
	Проверить пылевой фильтр, произвести чистку или заменить
	Замена уплотнения коробки фильтра
	Проверить изношенность уплотнительных планок, при необходимости, отрегулировать или заменить
Плохое качество метения по краям	Заменить боковые щетки
	Проверить изношенность уплотнительных планок, при необходимости, отрегулировать или заменить
	Обратиться в сервисную службу Kärcher
Включение боковых щеток или подметающего вала не работает	Проверить герметичность гидравлической системы (подметание)
	Обратиться в сервисную службу Kärcher
Опускание боковых щеток или подметающего вала не работает	Обратиться в сервисную службу Kärcher
Недостаточная мощность всасывания	Замена уплотнения коробки фильтра
	Проверить уплотнительную манжету на вентиляторе
	Правильно установить пластинчатый фильтр, см. Замена пылевого фильтра
Подметающий вал не вращается	Удалить с подметающего вала намотавшиеся ленты и веревки
Сигнализатор зарядки светиться во время работы (только для KM 120/150 R D и R LPG)	Обратиться в сервисную службу Kärcher

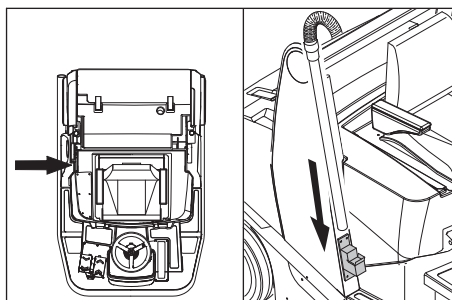
## Технические данные

		KM 120/150 R G	KM 120/150 R D	KM 120/150 R LPG
<b>Характеристики прибора</b>				
Длина x ширина x высота (без кабины водителя)	mm	1900 x 1230 x 1400	1900 x 1230 x 1400	1900 x 1230 x 1800
Длина x ширина x высота (с кабиной водителя)	mm	1900 x 1230 x 2010	1900 x 1230 x 2010	1900 x 1230 x 2010
Длина x ширина x высота (с кабиной водителя) и поблесковым маячком)	mm	1900 x 1230 x 2205	1900 x 1230 x 2205	1900 x 1230 x 2205
Вес в порожнем состоянии (без навесного оборудования)	kg	660	670	710
Допустимый общий вес	kg	1110	1120	1160
Скорость движения	km/h	10	10	10
Скорость подметания	km/h	8	8	8
Способность подъема в гору, макс. (устройство без кабины водителя)	%	18	18	18
Способность подъема в гору, макс. (устройство с кабиной водителя)	%	10	10	10
Диаметр подметающего вала	mm	300	300	300
Ширина подметающего вала	mm	850	850	850
Диаметр боковых щеток	mm	600	600	600
Обрабатываемая поверхность, без боковых щеток	m <sup>2</sup> /h	6800	6800	6800
Рабочая ширина, с 2 боковыми щетками	m <sup>2</sup> /h	11588	11588	11588
Рабочая ширина, без боковых щеток	mm	850	850	850
Рабочая ширина, с 2 боковыми щетками	mm	1470	1470	1470
Объем резервуара для сбора мусора	l	150	150	150
Тип защиты, каплезащитный	--	IPX 3	IPX 3	IPX 3
<b>Двигатель</b>				
Тип	--	Honda, 1-цилиндр, 4-тактный	Yanmar L100AE, 1-цилиндр, 4-тактный	Honda, 1-цилиндр, 4-тактный
Рабочий объем	cm <sup>3</sup>	390	406	390
Мощность, макс.	kW/PS	9,5/13	7,4/10	9,5/13
Макс. вращающий момент при 2500 об/мин	Nm	26,5	--	26,5
Макс. вращающий момент при 2700 об/мин	Nm	--	27	--
Емкость топливного бака, нормальный бензин (без свинца)	l	6	--	--
Емкость топливного бака, дизель	l	--	5,5	--
Свеча зажигания, NGK	--	BPR 6 ES	--	BPR 6 ES
Тип защиты	--	IP 22	IP 22	IP 22
Аккумулятор	V, Ah	12, 44	12, 44	12, 44
Расход горючего	l/h	ca. 2	ca. 1,3	--
Расход газа	kg/h	--	--	ca.
<b>Тип масла</b>				
Двигатель SAE 15 W 40	l	1,1	1,65	1,1
Гидравлика механизма подметания	--	HVLP 46	HVLP 46	HVLP 46
Привод оси	--	SAE 20 W 50	SAE 20 W 50	SAE 20 W 50
<b>Колеса</b>				
Размер спереди	--	4.00-4	4.00-4	4.00-4
Давление воздуха, спереди	bar	6	6	6
Давление воздуха, сзади	--	4.00-8	4.00-8	4.00-8
Давление воздуха, сзади	bar	6	6	6
<b>Тормоза</b>				
Рабочий тормоз	--	гидростатический	гидростатический	гидростатический
Стояночный тормоз	--	Ручной рычаг (с пружиной)	Ручной рычаг (с пружиной)	Ручной рычаг (с пружиной)
<b>Система фильтрации и всасывания</b>				
Поверхность фильтра тонкой очистки	m <sup>2</sup>	9	9	9

Применяемая категория фильтра для неопасной для здоровья пыли	--	U	U	U
Номинальное разрежение, система всасывания	mbar	12	12	12
Номинальный объем потока, система всасывания	l/s	50	50	50
<b>Условия окружающей среды</b>				
Температура	°C	от -5 до +40	от -5 до +40	от -5 до +40
Влажность воздуха, без образования росы	%	0 - 90	0 - 90	0 - 90
<b>Уровень шума</b>				
Уровень шума дБ <sub>a</sub> Устройство без кабины водителя	dB(A)	82	83	82
Уровень шума дБ <sub>a</sub> Устройство с кабиной водителя	dB(A)	88	88	88
Опасность K <sub>PA</sub>	dB(A)	2	2	2
Уровень мощности шума L <sub>WA</sub> + опасность K <sub>WA</sub>	dB(A)	101	100	100
<b>Вибрация прибора</b>				
Значение вибрации рука-плечо	m/s <sup>2</sup>	<2,5	<2,5	<2,5
Сиденье	m/s <sup>2</sup>	<0,5	<0,5	<0,5
Опасность K	m/s <sup>2</sup>	0,2	0,2	0,2

## Принадлежности

### Навесное оборудование, всасывающий шланг



- Снять всасывающий шланг с креплений.
- Убрать грязь.
- Вставить всасывающий шланг в крепление.

#### Указание

По окончанию процесса всасывания следите за тем, чтобы труба всасывающего шланга легла на низ крепления.

## Заявление о соответствии ЕС

Настоящим мы заявляем, что нижеуказанный прибор по своей концепции и конструкции, а также в осуществленном и допущенном нами к продаже исполнении отвечает соответствующим основным требованиям по безопасности и здоровью согласно директивам ЕС. При внесении изменений, не согласованных с нами, данное заявление теряет свою силу.

**Продукт** Подметающая машина с местом для водителя  
**Тип:** 1.511-xxx

#### Основные директивы ЕС

2006/42/ЕС (+2009/127/ЕС)  
2004/108/ЕС  
2000/14/ЕС

#### Примененные гармонизированные нормы

EN 60335-1  
EN 60335-2-72  
EN 61000-6-2: 2005  
EN 62233: 2008

#### Примененные внутрисударственные нормы

CISPR 12

#### Примененный порядок оценки соответствия

2000/14/ЕС: Приложение V

#### Уровень мощности звука dB(A)

##### KM 120/150 R D

Измерено: 99

Гарантировано: 101

##### KM 120/150 R G

Измерено: 98


Гарантировано: 100


##### KM 120/150 R LPG

Измерено: 98

Гарантировано: 100

Нижеподписавшиеся лица действуют по поручению и по доверенности руководства предприятия.

  
H. Jenner  
CEO

  
S. Reiser  
Head of Approbation

уполномоченный по документации:  
S. Reiser

Alfred Kaercher GmbH & Co. KG  
Alfred-Kaercher-Str. 28 - 40  
71364 Winnenden (Germany)  
Тел.: +49 7195 14-0  
Факс: +49 7195 14-2212

## Гарантия

В каждой стране действуют соответственно гарантийные условия, изданные уполномоченной организацией сбыта нашей продукции в данной стране. Возможные неисправности прибора в течение гарантийного срока мы устраняем бесплатно, если причина заключается в дефектах материалов или ошибках при изготовлении. В случае возникновения претензий в течение гарантийного срока просьба обращаться, имея при себе чек о покупке, в торговую организацию, продавшую вам прибор или в ближайшую уполномоченную службу сервисного обслуживания.

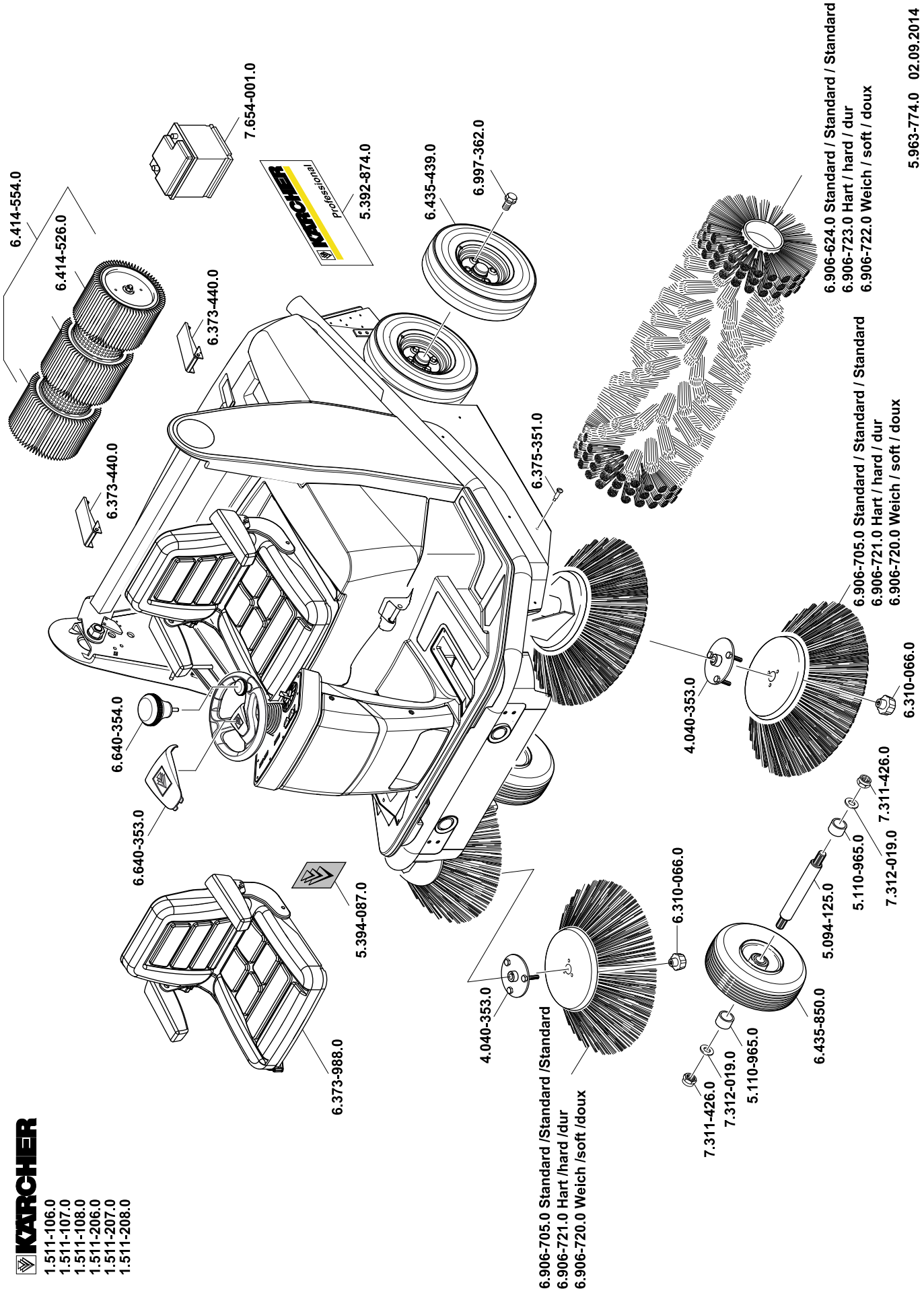
Дата выпуска отображается на заводской табличке в закодированном виде. При этом отдельные цифры имеют следующее значение::

Пример: 30190  
3 год выпуска  
0 столетие выпуска  
1 десятилетие выпуска  
9 вторая цифра месяца выпуска  
0 первая цифра месяца выпуска

Таким образом, в данном примере код 30190 означает дату выпуска 09 / (2) 013.



- 1.511-106.0
- 1.511-107.0
- 1.511-108.0
- 1.511-206.0
- 1.511-207.0
- 1.511-208.0





<http://www.kaercher.com/dealersearch>

