

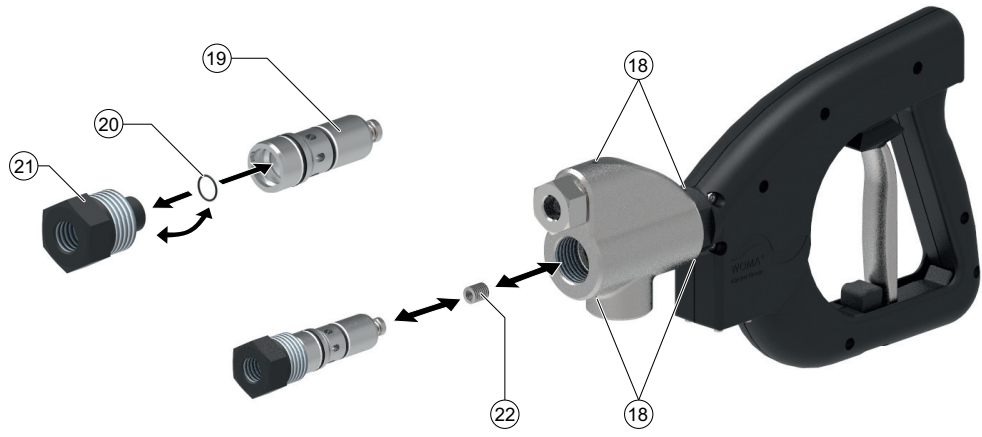
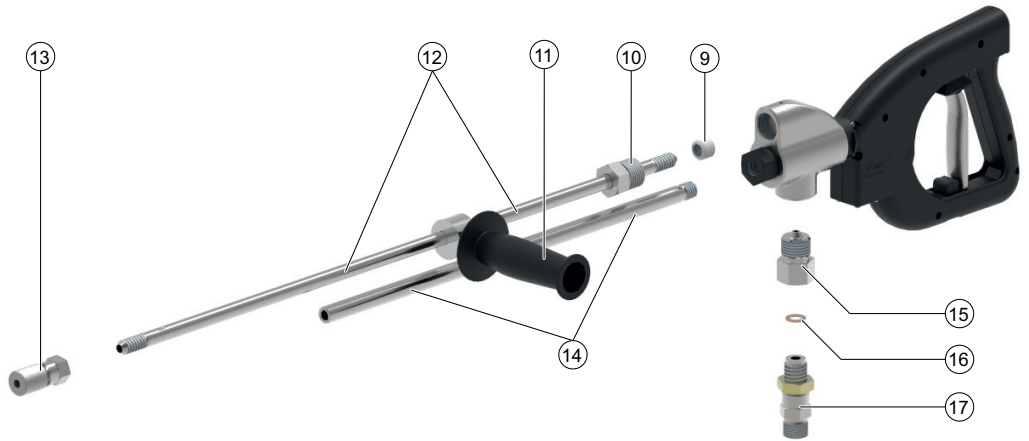
HP-DG

Русский

114



A



Содержание

1	Общие указания	114
2	Обеспечение безопасности	115
3	Использование по назначению.....	118
4	Защита окружающей среды	118
5	Сборка	118
6	Ввод в эксплуатацию.....	119
7	Вывод из эксплуатации.....	120
8	Хранение	121
9	Техническое обслуживание и содержание в исправности	121
10	Помощь при неисправностях.....	121
11	Технические характеристики.....	122
12	Приложение	122
13	Принадлежности	123

1 Общие указания

1.1 Информация о данном руководстве по эксплуатации

Данное руководство по эксплуатации составлено в соответствии с Директивой ЕС по машинному оборудованию 2006/42/ЕС. Оно обеспечивает безопасное и эффективное обращение с изделием HP-DG.

Оригинальное руководство по эксплуатации составлено на немецком языке.

Перед первым использованием изделия следует ознакомиться с данным руководством по эксплуатации, действовать в соответствии с ним и сохранить его для последующего использования или следующего владельца устройства.

1.2 Производитель

WOMA GmbH
Werthauser Straße 77-79
47226 Duisburg
Германия
Тел.: + 49 2065-304-0
Факс: + 49 2065-304-200
Эл. почта: sales@woma.de
www.woma-group.com

1.3 Сервис

По всем техническим вопросам относительно изделий WOMA и их системного применения следует обращаться в сервисную службу, работающую по всему миру.

В случае возникновения проблем с нашими изделиями просим обращаться в сервис WOMA, в уполномоченное представительство или к заводу-производителю. Мы с удовольствием окажем помощь. WOMA GmbH

Werthauser Straße 77-79
47226 Duisburg
Германия
Тел.: + 49 2065-304-0
Факс: + 49 2065-304-200
Эл. почта: service@woma.de
www.woma-group.com

Примечание

Быстрая помощь и правильная обработка заявки возможна только после указания номера заказа и серийного номера. Рекомендуем вписать эту информацию сюда:

● Номер заказа: _____

● Серийный номер: _____

1.4 Официальная информация к руководству по эксплуатации

Авторское право, 2019[©]

Все права защищены.

Перепечатка, в том числе частичная, разрешается только с согласия фирмы WOMA GmbH.

1.5 Принцип изложения

1.5.1 Указания о выполнении действий в заданной последовательности

Шаги выполняемых действий представлены в виде пронумерованного перечня или перечня в алфавитном порядке. Необходимо соблюдать последовательность шагов.

Пример:

1. шаг действия 1
2. шаг действия 2
 - a часть шага действия a
 - b часть шага действия b

1.5.2 Перечисления

Перечисления и шаги действий, не требующие определенного порядка выполнения, представлены в виде перечня с пунктами перечисления.

Пример:

- пункт 1
- пункт 2
 - подпункт 1
 - подпункт 2

1.6 Составные части изделия

Рисунок А см. на стр. 2

- ① Соединение шланга высокого давления
- ② Подключение байпаса
- ③ Соединение высокого давления струйной трубки/эжекторной трубки
- ④ Герметичный корпус
- ⑤ Соединение упора для тела
- ⑥ Рукоятка
- ⑦ Спусковой рычаг
- ⑧ Предохранитель спуска
- ⑨ Упорное кольцо
- ⑩ Нажимной винт
- ⑪ Рукоятка для струйной трубки/эжекторной трубки (принадлежность)
- ⑫ Струйная трубка/эжекторная трубка (принадлежность)
- ⑬ Держатель сопла/гидроинструмент (принадлежность)
- ⑭ Байпасная линия (принадлежность)
- ⑮ Адаптер (принадлежность)
- ⑯ Уплотнение (принадлежность)
- ⑰ Штуцер шланга (принадлежность)
- ⑱ Отверстие для контроля утечек
- ⑲ Картридж (герметичный корпус)
- ⑳ Уплотнение (герметичный корпус)
- ㉑ Байпасный винт (герметичный корпус)
- ㉒ Пружина (герметичный корпус)

1.7 Комплект поставки

- Изделие
- Руководство по эксплуатации

Проверить содержимое на полноту комплектации. Если содержимое неполное или выявлены повреждения при транспортировке, просим обращаться к продавцу.

1.8 Сокращения и определения

В дальнейшем разбрызгивающее устройство обозначает техническое устройство, которое состоит из следующих компонентов: спусковое устройство (пистолет высокого давления), струйная трубка/эжекторная трубка и гидроинструмент.

2 Обеспечение безопасности

Наряду с указаниями, содержащимися в руководстве по эксплуатации, необходимо также соблюдать общие законодательные положения по технике безопасности и предотвращению несчастных случаев.

2.1 Предупредительные указания

Соблюдение предупредительных указаний предохраняет от физического и материального ущерба.

Предупредительное указание содержит следующие элементы и информацию:

Символ опасности 

Символ опасности обозначает предупредительные указания, которые предупреждают о физическом ущербе.

Сигнальное слово

Сигнальное слово указывает на уровень опасности.

Источник опасности

Источник опасности называет причину опасности.

Возможные последствия при несоблюдении

Возможными последствиями при несоблюдении предупредительного указания могут быть, например, ожоги или другие тяжелые травмы.

Меры/запреты

Под пунктом «Меры/запреты» перечислены действия, которые необходимо совершить для предотвращения опасности или которые запрещены с целью предотвращения опасности.

2.2 Изложение предупредительных указаний

 **ОПАСНОСТЬ**

Источник опасности

Возможные последствия при несоблюдении

Меры / запреты

2.2.1 Степень опасности

 **ОПАСНОСТЬ**

- Указание относительно непосредственно грозящей опасности, которая приводит к тяжелым травмам или к смерти.

 **ПРЕДУПРЕЖДЕНИЕ**

- Указание относительно возможной потенциально опасной ситуации, которая может привести к тяжелым травмам или к смерти.

 **ОСТОРОЖНО**

- Указание на потенциально опасную ситуацию, которая может привести к получению легких травм.

ВНИМАНИЕ

- Указание относительно возможной потенциально опасной ситуации, которая может повлечь за собой материальный ущерб.

2.3 Изложение указаний

Примечание

Указание на полезную или важную информацию или советы, которые способствуют улучшению безопасности при обращении с изделием.

2.4 Квалификация персонала

Чтобы использовать изделие, персонал должен обладать соответствующей квалификацией.

Управляющий обязан четко регламентировать область ответственности и полномочия персонала, а также контроль над ним.

Необходимо устранять неосведомленность персонала с помощью обучения и инструктирования.

2.4.1 Операторы

Операторы — это работники, которые уполномочены управляющим на обслуживание изделия и которые получили специальные знания и навыки в отношении его обслуживания и принципа работы.

Операторы должны быть знакомы с принципом работы и принципом действия изделия, распознавать возможные угрозы и предотвращать их посредством соответствующих мер защиты.

Операторы должны быть способны вовремя распознать опасности и предпринять предписанные меры защиты.

Операторы обязаны незамедлительно сообщить управляющему о возникших изменениях в изделии, которые могут негативно повлиять на его безопасность.

2.4.2 Обслуживающий персонал

Обслуживающий персонал — это работники, уполномоченные управляющим на техническое обслуживание изделия. Обслуживающий персонал не нуждается в специальном обучении, но должен быть проинструктирован на предмет проведения работ по контролю и техническому обслуживанию, таких как, например, замена масла, проверка резьбовых соединений и т. д.

Обслуживающий персонал должен быть знаком с принципом работы и принципом действия изделия, распознавать возможные угрозы и предотвращать их посредством соответствующих мер защиты.

Обслуживающий персонал обязан незамедлительно сообщить управляющему о возникших изменениях в изделии, которые могут негативно повлиять на его безопасность.

2.4.3 Квалифицированные специалисты

Квалифицированные специалисты — это работники, которые прошли специальное обучение фирмы WOMA GmbH относительно работ по контролю, техническому обслуживанию и сервисных работ и в рамках обучения получили необходимую информацию в форме руководства по обслуживанию.

Квалифицированные специалисты должны быть знакомы с принципом работы и принципом действия изделия, распознавать возможные угрозы и предотвращать их посредством соответствующих мер

защиты.

2.5 Кабели и шлангопроводы

⚠ ОПАСНОСТЬ

Водяная струя высокого давления в случае контакта может привести к необратимым телесным повреждениям или даже смерти. Спотыкание, зацепление о кабели и шлангопроводы или запутывание в них может привести к неконтролируемой смене направления водяной струи высокого давления.

- Кабели и шлангопроводы не должны образовывать петли.
- Убрать все неиспользуемые кабели и шлангопроводы из рабочей зоны.

⚠ ПРЕДУПРЕЖДЕНИЕ

Поврежденный шланг, находящийся под давлением, может выпустить водяную струю высокого давления, которая в случае контакта может привести к необратимым телесным повреждениям или даже смерти.

- Перед каждой эксплуатацией проверить кабели и шлангопроводы на отсутствие повреждений. Незамедлительно заменить поврежденные кабели и шлангопроводы.
- Не использовать кабели и шлангопроводы или их удлинения, если они были подвержены наезду, сдавливанию, растягиванию или тому подобным воздействиям. Это касается и тех случаев, когда визуальные признаки повреждения отсутствуют.
- Защищать кабели и шлангопроводы от высоких температур и повреждения острыми краями.
- Использовать уловители шланга. Они должны быть надежно закреплены.

2.6 Подключение к источнику воды

⚠ ПРЕДУПРЕЖДЕНИЕ

Шлангопроводы или резьбовые соединения, находящиеся под давлением, могут выпустить водяную струю высокого давления, которая в случае контакта может привести к необратимым телесным повреждениям или даже смерти.

- Использовать только шлангопроводы и принадлежности, которые допущены для максимального рабочего давления водоструйных установок высокого давления.
- Проверить резьбовые соединения всех соединительных шлангов на герметичность перед вводом в эксплуатацию.
- Не использовать штуцеры для шланга с поврежденной резьбой.

2.7 Применение

2.7.1 Рабочая зона

⚠ ОПАСНОСТЬ

Водяная струя высокого давления в случае контакта может привести к необратимым телесным повреждениям или даже смерти.

- Не направлять водяную струю высокого давления на людей, животных или электрическое оборудование.
- Никогда не работать в одиночку! Из соображений безопасности во время использования разбрызгивающего устройства всегда должен присутствовать еще один работник, который в

аварийной ситуации выключит водоструйную установку высокого давления и при необходимости обратится за помощью.

- При работе со струей высокого давления никому кроме операторов не разрешается находиться в радиусе 10 м от разбрызгивающего устройства.
- Рабочая зона разбрызгивающего устройства и рабочие условия должны полностью просматриваться.
- Обеспечить наглядную защиту рабочей зоны разбрызгивающего устройства от несанкционированного доступа во время работы со струей высокого давления. Установить предупредительные знаки и ограждения.
- Вследствие аэрозольного тумана или выхода воды основание рабочей зоны, в зависимости от вида поверхности, может стать скользким. Следить за устойчивым положением во время работы со струей высокого давления.
- Аэрозольный туман ограничивает прямую видимость. Учитывать местные условия и при работе со струей высокого давления следить за третьими лицами, находящимися поблизости.
- Во время работ со струей высокого давления на лесах необходимо принимать соответствующие меры для защиты операторов от падения.
- Во время работ со струей высокого давления в закрытых помещениях (напр., резервуары или автоклавы) операторы должны быть защищены с помощью поддерживающих устройств (напр., ремни, веревки). Дополнительно необходимо обеспечивать достаточный приток свежего воздуха.
- При использовании разбрызгивающего устройства в опасных зонах (например, на заправках) соблюдать соответствующие правила техники безопасности.
- Эксплуатация разбрызгивающего устройства во взрывоопасных зонах запрещена.

2.7.2 Общая информация о применении

⚠ ОПАСНОСТЬ

Водяная струя высокого давления при ненадлежащем использовании представляет опасность и в случае контакта может привести к необратимым телесным повреждениям или даже смерти.

- Не использовать разбрызгивающие устройства, расстояние между спусковым рычагом и соплом которых короче 750 мм. При использовании коротких струйных трубок существует опасность травмирования, так как возможен случайный контакт руки с водяной струей высокого давления.
- Использовать изделие по назначению (см. главу 3 Использование по назначению).
- Перед использованием проверять надлежащее состояние и эксплуатационную надежность изделия и рабочих устройств (см. главу 6 Ввод в эксплуатацию). Не использовать поврежденное разбрызгивающее устройство.
- Никогда не закреплять спусковой рычаг изделия.

- Вследствие столкновения водяной струи высокого давления с обрабатываемой поверхностью от нее отделяются небольшие частицы или элементы больших размеров. Они движутся с большой скоростью и могут представлять опасность для оператора. Использовать предписанные средства индивидуальной защиты.
- Не использовать водоструйную установку высокого давления в случае усталости, плохого самочувствия или под воздействием алкоголя или медикаментов.
- Запрещено использовать жидкости, содержащие растворители или неразбавленные кислоты и растворители. К таким веществам относятся, например, бензин, разбавители красок и мазут. Образующийся из таких веществ аэрозольный туман легко воспламеняем, взрывоопасен и ядовит.
- Запрещено воздействовать струей высокого давления на асбестосодержащие и другие материалы, которые содержат опасные для здоровья вещества.

2.7.3 Температура

△ ПРЕДУПРЕЖДЕНИЕ

Выход воды под высоким давлением может вызвать ожоги или обваривание.

- Надевать средства индивидуальной защиты.
- При применении горячей воды не прикасаться к горячим поверхностям разбрызгивающего устройства.
- В целях безопасности установить рукоятку (см. Программу продукции WOMA).
- После работы с горячей водой дать разбрызгивающему устройству остыть или на короткое время запустить разбрызгивающее устройство с холодной водой.
- Вследствие снижения давления воды при использовании устройства с холодной водой может произойти нагревание рабочей жидкости. Не прикасаться к горячим поверхностям разбрызгивающего устройства.

2.7.4 Шум

△ ПРЕДУПРЕЖДЕНИЕ

Вследствие высокой скорости выхода струи высокого давления из сопла создается высокий уровень шума, который может привести к недомоганию или повреждению слуха (например, тиннитусу) у лиц, находящихся в непосредственной близости от устройства. Длительное воздействие высокого уровня шума может привести к потере слуха.

- Использовать предписанные средства индивидуальной защиты.
- Высокий уровень шума может сильно нарушать или делать невозможными словесную коммуникацию или восприятие акустических предупредительных сигналов. Никогда не работать в одиночку. Вне рабочей зоны должен находиться второй работник.

2.7.5 Сила отдачи

△ ПРЕДУПРЕЖДЕНИЕ

Вследствие возникающих сил отдачи при работе со струей высокого давления существует угроза падения.

- Следить за устойчивым положением. Не работать на лестницах.
- Удерживать разбрызгивающее устройство обеими руками за надлежащие рукоятки.
- Для работ со струей высокого давления вручную выбирать диаметр сопла таким образом, чтобы сила отдачи в продольной оси не превышала 250 Н. Если сила отдачи превышает 150 Н, оборудовать разбрызгивающее устройство упором для тела (см. Программу продукции WOMA).
- При одновременной эксплуатации нескольких разбрызгивающих устройств на одной водоструйной установке высокого давления учитывать изменение силы отдачи. При открывании или закрывании разбрызгивающего устройства сила отдачи, возникающая на других разбрызгивающих устройствах, не должна резко меняться больше чем на 15%.

Примечание

Сведения о возникающей силе отдачи содержатся в технических спецификациях применяемых сопел, данные спецификации можно запросить у WOMA GmbH (см главу 1.3 Сервис).

2.7.6 Вибрации

△ ОСТОРОЖНО

В зависимости от используемого разбрызгивающего устройства вибрации рука-плечо могут достигать ускорения больше 2,5 м/с². Продолжительное использование устройства может привести к нарушению кровообращения в руках, вызванного вибрацией.

Общепринятую максимальную продолжительность использования установить невозможно, поскольку она зависит от многих факторов:

- Индивидуальная склонность к плохому кровообращению (симптомами являются часто холодные пальцы, покалывание в пальцах и т. д.).
- Низкая температура окружающей среды. Для защиты рук необходимо надевать теплые перчатки.
- При сильном захвате устройства ухудшается кровообращение.
- Непрерывная работа с устройством усиливает нарушение кровообращения в руках, вызванного вибрацией.

Примечание

При регулярном длительном использовании разбрызгивающего устройства и при повторном появлении соответствующих симптомов рекомендуем обратиться к врачу.

2.8 Средства индивидуальной защиты

△ ПРЕДУПРЕЖДЕНИЕ

Опасность травмирования вследствие использования неправильных или неполных средств защиты

- Операторы должны носить защитную спецодежду, которая была разработана специально для эксплуатации водоструйных установок высокого давления. Защитная спецодежда из сертифицированного CE волокна Дупеета обеспечивает проверенную защиту при использовании фиксированных или вращающихся сопел с давлением до 3000 бар/43511 psi.
- При работе и нахождении вблизи рабочей зоны использовать полный комплект следующей защитной спецодежды:
 - каска с защитным стеклом;
 - защитные очки;
 - защитные наушники;
 - защитные перчатки;
 - защитная куртка, защитный полукомбинезон;
 - специальные защитные ботинки, обеспечивающие защиту среднего отдела стопы.

2.9 Предохранительные устройства

Предохранительные устройства служат для защиты операторов. Их запрещается модифицировать или игнорировать.

Изделие оснащено предохранителем спуска, который исключает непреднамеренное нажатие спускового рычага.

- Никогда не закреплять спусковой рычаг.
- Не блокировать и не модифицировать предохранитель спуска.

3 Использование по назначению

Устройство используется для приведения в действие разбрызгивающих устройств с ручным управлением фирмы WOMA GmbH, которые используются в пределах допустимого рабочего давления, равного 1100 бар.

В сочетании с водоструйной установкой высокого давления, струйной трубкой/эжекторной трубкой и гидроинструментом изделие служит для того, чтобы нацеленно направлять на поверхность жидкость, находящуюся под высоким давлением, что обеспечивает удаление загрязнений, очистку и т. д. различных поверхностей и материалов, например стали, бетона и т. д. Это возможно посредством применения различных гидроинструментов фирмы WOMA GmbH.

При эксплуатации изделия разрешается использовать исключительно воду, соответствующую Директиве о качестве воды WOMA (см. главу 12.1 Директива о качестве воды). Максимально допустимый объемный поток жидкости составляет 45 л/мин.

Перед каждым использованием проверять предохранительные устройства изделия (см. главу 6 Ввод в эксплуатацию).

Использование по назначению также подразумевает использование только оригинальных запасных частей фирмы WOMA GmbH.

Любое использование, отличное от использования по


назначению или превышающее установленные им рамки, считается использованием не по назначению. Соблюдать указания по технике безопасности и предупредительные указания.


3.1 Предсказуемое неправильное использование

Изделие оснащено предохранителем спуска. Это исключает непреднамеренное нажатие спускового рычага.

- Никогда не закреплять спусковой рычаг.
- Не блокировать и не модифицировать предохранитель спуска.
- Не использовать разбрызгивающие устройства, расстояние между спусковым рычагом и соплом которых короче 750 мм.
- Не использовать разбрызгивающее устройство для очистки водоструйной установки высокого давления или для механического размягчения загрязнений или пригораний (например, при очистке бетонных печей).
- Не использовать разбрызгивающее устройство в качестве рычага (лома).
- Для работ со струей высокого давления запрещено использовать жидкости, содержащие растворители или неразбавленные кислоты и растворители. К таким веществам относятся, например, бензин, разбавители красок или мазут. Образующийся из таких веществ аэрозольный туман легко воспламеняем, взрывоопасен и ядовит.
- Запрещено воздействовать струей высокого давления на асбестосодержащие и другие материалы, которые содержат опасные для здоровья вещества.

4 Защита окружающей среды

 Упаковочные материалы поддаются вторичной переработке. Упаковку необходимо утилизировать без ущерба для окружающей среды.

 Электрические и электронные устройства часто содержат ценные материалы, пригодные для вторичной переработки, и зачастую такие компоненты, как батареи, аккумуляторы или масло, которые при неправильном обращении или ненадлежащей утилизации представляют потенциальную опасность для здоровья и экологии. Тем не менее, данные компоненты необходимы для правильной работы устройства. Устройства, обозначенные этим символом, запрещено утилизировать вместе с бытовыми отходами.

Указания по ингредиентам (REACH)

Для получения актуальной информации об ингредиентах см. www.kaercher.com/REACH

5 Сборка

5.1 Указания по технике безопасности

△ ПРЕДУПРЕЖДЕНИЕ

Опасность травмирования струей воды высокого давления

Установка, находящаяся под давлением, может выпустить струю воды высокого давления.

Перед сборкой изделия выключить водоструйную установку высокого давления и заблокировать ее от повторного включения.

Убедиться, что во всех компонентах водоструйной установки высокого давления отсутствует давление.

ВНИМАНИЕ

Неправильная сборка

Неправильная сборка с использованием поврежденных или загрязненных конструктивных элементов может привести к сбоям в работе или повреждениям изделия.

При сборке провести визуальную проверку всех составных частей изделия.

Все резьбовые соединения должны быть чистыми и без повреждений.

Уплотнительные поверхности монтируемых конструктивных элементов не должны содержать царапин или выемок.

5.2 Установка струйной трубки/эжекторной трубки

1. Отвинтить нажимной винт от герметичного корпуса и извлечь вместе с упорным кольцом (см. рисунок на стр. 2).
2. Надеть нажимной винт на струйную трубку/эжекторную трубку.
3. Перед сборкой смазать все резьбовые соединения монтажной пастой для резьбовых соединений (см. главу 12.2 Расходный материал).
4. Навинтить упорное кольцо (левая резьба) так, чтобы оставались видны 1 - 2 витка резьбы.
5. Вставить струйную трубку/эжекторную трубку нажимным винтом в герметичный корпус.
6. Ввинтить нажимной винт в герметичный корпус (размер ключа 30) и затянуть с моментом затяжки 160 Нм.
7. При очистке поверхностей (например, обработке бетона) при необходимости монтировать брызговик (см. главу 13 Принадлежности) на струйную трубку/эжекторную трубку.
8. Навинтить держатель сопла или другие гидроинструменты на струйную трубку/эжекторную трубку и, если не указано иное, затянуть с моментом затяжки 100 Нм.

Существенные признаки гидроинструментов

- Гидроинструменты (например, сопла, турбосопла, Orbimaster, Speedy), которые используются на разбрызгивающих устройствах с ручным управлением фирмы WOMA GmbH, могут содержать несколько выпускных отверстий сопла. Они могут быть выполнены в виде точечного сопла или веерного сопла. Возможна приводная или самостоятельная ротация посредством наклонных сопел (см. Программу продукции WOMA).
- Гидроинструменты расширяют возможности использования разбрызгивающего устройства. Более подробную информацию можно получить у официального дистрибьютора WOMA.

5.3 Монтаж байпасной линии

1. Перед сборкой смазать все резьбовые соединения монтажной пастой для резьбовых соединений (см. главу 12.2 Расходный материал).
2. Ввинтить байпасную трубку или байпасный штуцер шланга в герметичный корпус (размер ключа 32) и затянуть байпасное соединение с моментом затяжки 100 Нм (см. рисунок на стр. 2).

5.4 Установка штуцера шланга

(См. рисунок на стр. 2)

Примечание

Следить за тем, чтобы использовались только те шлангопроводы, которые допущены для максимального рабочего давления.

1. Перед сборкой смазать все резьбовые соединения монтажной пастой для резьбовых соединений (см. главу 12.2 Расходный материал).
2. Ввинтить адаптер (номер материала 9.918-624.0) в герметичный корпус и затянуть с моментом затяжки 130 Нм.
3. Вставить уплотнение (уплотнительное кольцо круглого сечения) в адаптер.
4. Ввинтить штуцер шланга в адаптер и затянуть с моментом затяжки 130 Нм.
5. Подключить водоструйную установку высокого давления посредством соответствующего шланга высокого давления к разбрызгивающему устройству, защищенному предохранителем.

6 Ввод в эксплуатацию

6.1 Указания по технике безопасности

△ ОПАСНОСТЬ

Опасность травмирования струей воды высокого давления

Водяная струя высокого давления в случае контакта может привести к необратимым телесным повреждениям или даже смерти.

Не направлять водяную струю высокого давления на людей, животных или электрическое оборудование.

Перед использованием убедиться, что изделие было собрано надлежащим образом (см. главу 5 Сборка).

По причине возможных рисков (например, отдача, режущий эффект водяной струи) использовать изделие только по назначению (см. главу 3 Использование по назначению).

Обслуживание может производиться только операторами, прошедшими специальное обучение и информированными о возможных опасностях (см. главу 2.4 Квалификация персонала).

При работе со струей высокого давления использовать предписанные средства индивидуальной защиты (см. главу 2.8 Средства индивидуальной защиты).

Примечание

Не разрешается эксплуатация изделия при температуре ниже 0 °C.

6.2 Перед включением водоструйной установки высокого давления

Изделие собрано надлежащим образом и подсоединено к водоструйной установке высокого давления. Водоструйная установка высокого давления не включена.

Выполнять следующие шаги каждый раз перед подключением воды высокого давления, то есть при стационарном насосе высокого давления с давлением подпитки:

1. Удалить воздух из всей водоструйной установки высокого давления через фильтр и шланг для удаления воздуха на насосе высокого давления.

2. Промыть водоструйную установку высокого давления, включая шланг высокого давления и изделие, чистой водой без давления.
3. Проверить байпасную линию на выход воды. Пока изделие не задействуется, вода должна выходить из байпасной линии.
4. Проверить плавность и легкость хода спускового рычага и предохранителя спуска. Спусковой рычаг должен автоматически вернуться в исходное положение после нажатия и зафиксироваться в предохранителе спуска. Нажатие спускового рычага должно быть возможным только при повторном нажатии предохранительного фиксатора.
5. Проверить состояние изделия на предмет отклонения от состояния поставки. Не изменилось ли, например, положение точки давления? При переходе из положения *Спусковой рычаг нажат* в положение *Спусковой рычаг не нажат* поток воды должен сразу же выходить на байпасной линии.

Примечание

Не использовать изделие, если оно не прошло проверку. В этом случае провести проверку безопасности (см. главу 9.4 Техническое обслуживание).

6.3 Перед началом очистных работ

Изделие собрано надлежащим образом и подсоединено к водоструйной установке высокого давления. Водоструйная установка высокого давления включена.

Примечание

Пока изделие при включенной водоструйной установке высокого давления не приводится в действие, из байпасной линии выходит жидкость без давления.

Перед началом работы с изделием с водой под высоким давлением выполнить следующие проверки:

1. Проверить байпасную линию на выход воды. Пока изделие не задействуется, вода должна выходить из байпасной линии.
2. Задействовать изделие под высоким давлением несколько раз в безопасном месте, проверяя герметичность клапанов на байпасе и на отверстиях для контроля утечек.
3. Проверить плавность и легкость хода спускового рычага и предохранителя спуска. Спусковой рычаг должен автоматически вернуться в исходное положение после нажатия и зафиксироваться в предохранителе спуска. Нажатие спускового рычага должно быть возможным только при повторном нажатии предохранительного фиксатора.
4. Проверить с помощью супервизора, достигнуто ли запланированное рабочее давление водоструйной установки высокого давления.

Примечание

Не использовать изделие, если оно не прошло проверку или если выявлены какие-либо отклонения или неожиданная ситуация. В этом случае провести проверку безопасности (см. главу 9.4 Техническое обслуживание).

6.4 Ввод изделия в эксплуатацию

Изделие собрано надлежащим образом и подсоединено к водоструйной установке высокого давления. Водоструйная установка высокого давления включена. Изделие прошло проверки согласно главе 6.2 Перед включением водоструйной установки высокого давления и главе 6.3 Перед началом очистных работ .

Примечание

Пока изделие при включенной водоструйной установке высокого давления не приводится в действие, из байпасной линии выходит жидкость без давления.

1. Привести в действие предохранитель спуска. Для этого нажать предохранитель спуска вниз.
2. Нажать спусковой рычаг. Вследствие нажатия спускового рычага закрывается байпасная линия, и жидкость под давлением выходит из сопла гидроинструмента.

Примечание

Выход воды под высоким давлением может вызвать коррозию неустойчивых против коррозии материалов.

7 Вывод из эксплуатации

7.1 Указания по технике безопасности

△ ОПАСНОСТЬ

Опасность травмирования струей воды высокого давления

Установка, находящаяся под давлением, может выпустить струю воды высокого давления.

Убедиться, что после вывода изделия из эксплуатации во всех компонентах водоструйной установки высокого давления отсутствует давление.

△ ОСТОРОЖНО

Горячие поверхности

Контакт с поверхностями изделия может привести к ожогам или обвариванию.

Надевать средства индивидуальной защиты.

После применения горячей воды не прикасаться к составным частям изделия.

После работы с горячей водой дать изделию остыть или запустить изделие с холодной водой.

7.2 Вывод изделия из эксплуатации

Примечание

Пока изделие при включенной водоструйной установке высокого давления не приводится в действие, из байпасной линии выходит жидкость без давления.

1. Отпустить спусковой рычаг. Спусковой рычаг автоматически фиксируется посредством предохранителя спуска.
2. Проверить фиксацию предохранителя спуска нажатием на спусковой рычаг.
3. Выключить водоструйную установку высокого давления и заблокировать от повторного включения.
4. Сбросить давление в системе высокого давления. Для этого полностью сбросить остаточное давление.
5. Отсоединить подводящие линии от изделия в обратной последовательности (см. главу 5 Сборка).

8 Хранение

Для изделия и, если не указано иное, для всех других гидроинструментов действительно следующее:

- Очистить после окончания работы.
- Хранить в утепленном помещении.
- При длительном хранении на складе продуть сжатым воздухом и законсервировать с помощью соответствующего консерванта.

9 Техническое обслуживание и содержание в исправности

9.1 Указания по технике безопасности

△ ОПАСНОСТЬ

Опасность травмирования струей воды высокого давления

Установка, находящаяся под давлением, может выпустить струю воды высокого давления.

Перед выполнением любых работ выключить водоструйную установку высокого давления и заблокировать ее от повторного включения.

Убедиться, что во всех компонентах водоструйной установки высокого давления отсутствует давление.

△ ПРЕДУПРЕЖДЕНИЕ

Ненадлежащее содержание в исправности

Использование посторонних деталей может нарушить работу и безопасность водоструйной установки высокого давления.

Использовать только оригинальные запасные части WOMA GmbH. В программе продукции WOMA имеются соответствующие комплекты запчастей, которые рассчитаны на срок службы конкретного изделия. Более подробную информацию можно получить у официального дистрибьютора WOMA. Использование деталей других производителей запрещено. Детали других производителей часто не отвечают спецификациям и требованиям. Детали других производителей представляют повышенный риск для персонала и изделия. Их использование может нарушить работу и безопасность изделия.

9.2 Уход и очистка

Примечание

При использовании чистящих средств принимать во внимание паспорта безопасности производителей средств.

- При необходимости провести общую очистку изделия.

9.3 Проверка

Обслуживающий персонал осуществляет ежедневную проверку и визуальный осмотр изделия.

9.3.1 Ежедневная проверка

- Выполнить ежедневную проверку изделия (см. главу 6.2 Перед включением водоструйной установки высокого давления и главу 6.3 Перед началом очистных работ).

9.3.2 Визуальный осмотр

- Независимо от ежедневной проверки провести визуальный осмотр всех компонентов разбрызгивающего устройства.

Не использовать изделие, если выявлено отклонение от состояния поставки. В этом случае провести проверку безопасности.

9.4 Техническое обслуживание

9.4.1 Проверка безопасности

Проверку безопасности и техническое обслуживание разрешается проводить только сервисному персоналу фирмы WOMA GmbH или квалифицированным специалистам (см. главу 2.4 Квалификация персонала).

- Каждые 12 месяцев проверять изделие на надлежащее состояние.

9.4.2 Замена картриджа

Если при работе разбрызгивающего устройства байпасная линия и/или разгружающие отверстия изделия выпускают воду, необходимо заменить картридж в герметичном корпусе.

Предварительно смонтированный картридж (номер материала 9.919-046.0) разрешается менять не только квалифицированным специалистам, замена производится следующим образом:

ВНИМАНИЕ

Неправильная сборка

Неправильная сборка с использованием поврежденных или загрязненных конструктивных элементов может привести к сбоям в работе или повреждениям изделия.

Перед сборкой провести визуальную проверку всех компонентов разбрызгивающего устройства.

Все резьбовые соединения должны быть чистыми и без повреждений.

Уплотнительные поверхности монтируемых конструктивных элементов не должны содержать царапин или выемок.

Предварительно не смонтированный картридж разрешается менять только квалифицированным специалистам.

(см. рисунок на стр. 2)

1. Отвинтить байпасный винт от герметичного корпуса и извлечь вместе с картриджем.
2. Извлечь пружину из герметичного корпуса и заменить ее новой.
3. Отсоединить байпасный винт от картриджа.
4. Извлечь уплотнение (уплотнительное кольцо круглого сечения) из паза байпасного винта.
5. Вставить новое уплотнение (уплотнительное кольцо круглого сечения) в паз.
6. Вставить байпасный винт в предварительно смонтированный картридж (номер материала 9.919-046.0) посредством геометрического замыкания.
7. Перед сборкой смазать резьбу байпасного винта монтажной пастой для резьбовых соединений (см. главу 12.2 Расходный материал).
8. Смазать посадочные места картриджа противозадирной монтажной пастой (см. главу 12.2 Расходный материал).
9. Ввинтить байпасный винт с картриджем в герметичный корпус с моментом затяжки 100 Нм.

10 Помощь при неисправностях

10.1 Указания по технике безопасности

Из соображений безопасности устранять неисправности разрешается только сервисному персоналу фирмы WOMA GmbH или квалифицированным специалистам.

11 Технические характеристики

Номер материала	9.918-187.0	
Рабочее давление, макс.	bar	1100
Температура среды, макс.	°C	95
Расход, макс.	l/min	45
Сила отдачи без упора для тела	N	150
Сила отдачи с упором для тела	N	250
Вес (без навесных деталей) прибл.	kg	3,3
Длина без струйной трубки прибл.	mm	340
Высота прибл.	mm	200
Ширина прибл.	mm	50
Соединение шланга высокого давления	1 1/8"-12 UNF	
Соединение высокого давления струйной трубки/эжекторной трубки	9/16"-18 UNF LH	
Соединение байпаса	G 3/8"	
Управление	механическое, байпас	

Сохраняется право на внесение технических изменений.

12 Приложение

12.1 Директива о качестве воды

Указанные предельные значения требуемого качества воды являются выдержкой из Директивы о качестве воды WOMA, которую можно запросить через WOMA GmbH (см. главу 1.3 Сервис).

Содержание твердых частиц, макс.	200 мг/л
Общая жесткость воды	1 - 20 °Ж
CaO	10 - 200 мг/л
CaCO ₃	18 - 357 мг/л
Кальциевая жесткость воды	0,89 - 3,39 ммоль/л
Значение pH	6,5 - 9,5
Базовый потенциал (pH 8,2)	0 - 0,25 ммоль/л
Доля всех растворенных веществ	10 - 75 ммоль/л
Проводимость	100 - 1000 мкСм/см
Хлориды (например, NaCl)	< 100 мг/л
Железо (Fe)	< 0,2 мг/л
Фторид (F)	< 0,15 мг/л
Свободный хлор (Cl)	< 1 мг/л
Медь (Cu)	< 2 мг/л
Марганец (Mn)	< 0,05 мг/л
Фосфат (H ₃ PO ₄)	< 50 мг/л
Силикаты (Si _x O _y)	< 20 мг/л
Сульфат (SO ₄)	< 100 мг/л

12.2 Расходный материал

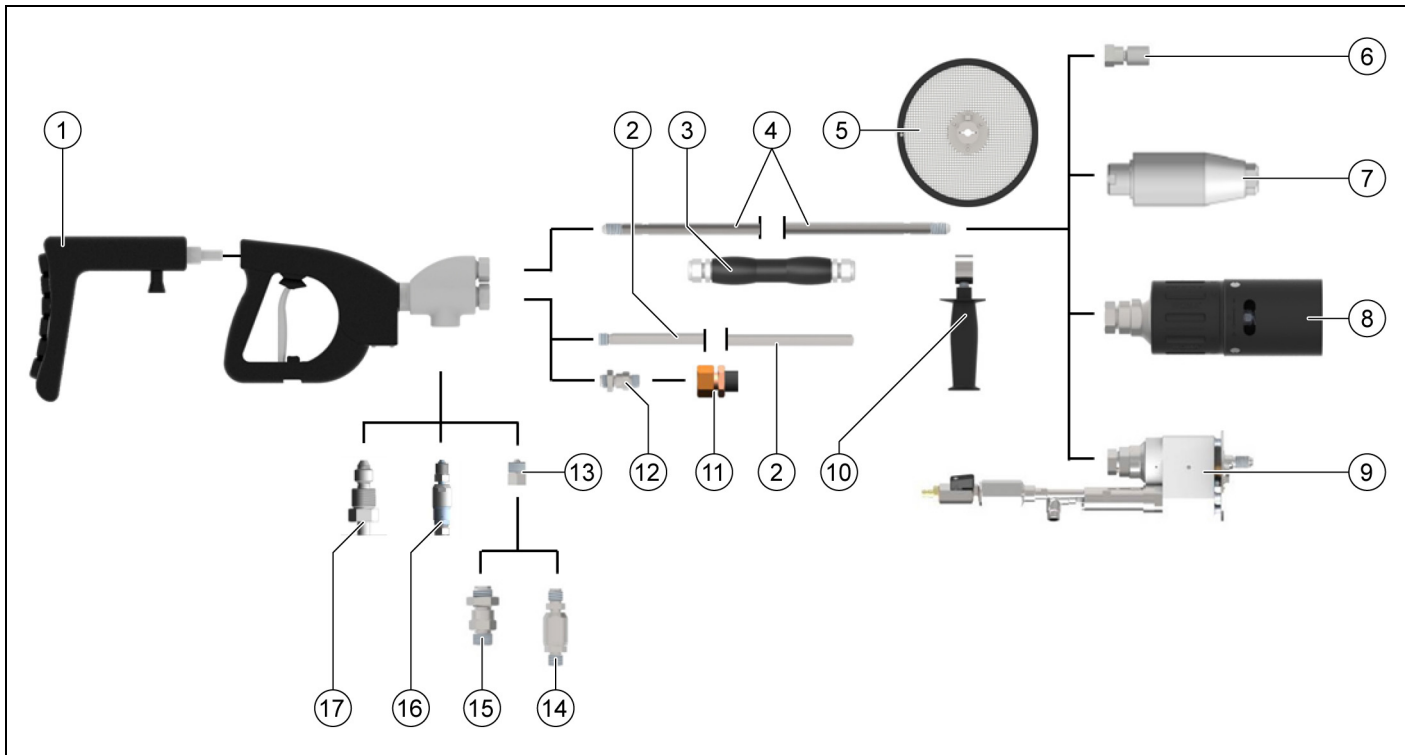
Обозначение	Объем	Номер материала
Монтажная паста для резьбовых соединений	500 г	9.892-362.0
Противозадирная монтажная паста	450 г	9.892-352.0

13 Принадлежности

Следующие принадлежности в качестве примера скомбинированы для различных областей применения разбрызгивающего устройства. Более подробную информацию можно получить у официального дистрибьютора WOMA.

В зависимости от выбранной конфигурации номера материалов при необходимости могут отличаться. Более подробную информацию можно найти в Программе продукции WOMA.

13.1 Образец конфигурации



	Принадлежности	Вариант	Номер материала
1	Упор для тела		9.918-752.0
2	Сборка	Длина 500 мм	9.918-623.0
3	Рукоятка*		6.025-300.0
4	Эжекторная трубка 1500 бар	Длина 300-7000 мм	см. Программу продукции WOMA
	Эжекторная трубка 3000 бар	Длина 300-6000 мм	см. Программу продукции WOMA
5	Брызговик		9.871-040.0
6	Держатель сопла	Длина 50-76 мм	9.872-008.0, 9.872-183.0, 9.873-090.0, 9.878-291.0
7	Orbimaster		см. Программу продукции WOMA
8	Турбосопло		см. Программу продукции WOMA
9	Speedy		см. Программу продукции WOMA
10	Рукоятка		9.871-675.0
11	Байпасный шланг	Длина 1500 мм	9.887-970.0
12	Байпасный штуцер шланга	Уменьшающий переходник 3/4" на 3/8"	9.897-958.0
13	Адаптер	1500 бар	9.918-624.0
14	Вращающийся штуцер шланга	1500 бар	9.872-437.0
15	Штуцер шланга	1500 бар	9.871-969.0
16	Вращающийся штуцер шланга	3000 бар	9.872-640.0
17	Штуцер шланга	3000 бар	9.872-023.0

*) имеет смысл только при использовании байпасного шланга