



Deutsch	3
English	9
Français	15
Italiano	21
Español	27
Português	33
Nederlands	39
Ελληνικά	45
Türkçe	51
Svenska	57
Suomi	63
Norsk	69
Dansk	75
Eesti	81
Latviešu	87
Lietuviškai	93
Русский	99
Українська	105
Polski	111



Lesen Sie vor der ersten Benutzung Ihres Gerätes diese Betriebsanleitung und handeln Sie danach. Bewahren Sie diese Betriebsanleitung für späteren Gebrauch oder für Nachbesitzer auf.

Inhaltsverzeichnis

Umweltschutz	3
Sicherheitshinweise	3
Bestimmungsgemäße Verwendung	4
Funktion	4
Bedienelemente	4
Anbausatz Mengenregelung PCS montieren (Option)	4
Betrieb	4
Außerbetriebnahme	5
Extruderplatte wechseln	5
Wartung und Pflege	6
Hilfe bei Störungen	7
Technische Daten	8
Zubehör	8
Garantie	8
CE-Erklärung	8

Umweltschutz



Die Verpackungsmaterialien sind recyclebar. Bitte werfen Sie die Verpackungen nicht in den Hausmüll, sondern führen Sie diese einer Wiederverwertung zu.



Altgeräte enthalten wertvolle recyclingfähige Materialien, die einer Verwertung zugeführt werden sollten. Batterien, Öl und ähnliche Stoffe dürfen nicht in die Umwelt gelangen. Bitte entsorgen Sie Altgeräte deshalb über geeignete Sammelsysteme.

Sicherheitshinweise

Das Gerät darf nur von Personen bedient werden, die diese Betriebsanleitung gelesen und verstanden haben. Insbesondere müssen alle Sicherheitshinweise beachtet werden.

- ➔ Diese Betriebsanleitung so aufbewahren, dass sie dem Bediener jederzeit zur Verfügung steht.

Symbole in der Betriebsanleitung

In dieser Betriebsanleitung werden folgende Symbole verwendet:

Gefahr

Bezeichnet eine unmittelbar drohende Gefahr. Bei Nichtbeachten des Hinweises drohen Tod oder schwerste Verletzungen.

Warnung

Bezeichnet eine möglicherweise gefährliche Situation. Bei Nichtbeachten des Hinweises können leichte Verletzungen oder Sachschäden eintreten.

Hinweis

Bezeichnet Anwendungstipps und wichtige Informationen.

Symbole auf dem Gerät



Gefahr

Gefahr von Kälteverbrennungen. Trockeneis hat eine Temperatur von -79 °C. Trockeneis und kalte Geräteteile nie ungeschützt berühren.



Gefahr

Verbrennungsgefahr! Warnung vor heißen Baugruppen.



Gefahr

Verletzungsgefahr durch elektrischen Schlag. Vor dem Öffnen des Steuerchranks Netzstecker aus der Steckdose ziehen.



Gefahr

Verletzungsgefahr durch austretenden Hydrauliköl-Strahl. Gerät nie mit offenem Gehäuse betreiben. Gerät bei Undichtigkeit im Hydrauliksystem sofort außer Betrieb nehmen.



Gefahr

Verletzungsgefahr durch herumfliegende Trockeneispellets oder Schmutzteilchen. Dicht schließende Schutzbrille tragen. Gefahr von Gehörschäden. Gehörschutz tragen.



Gefahr

Verletzungsgefahr durch herumfliegende Trockeneispellets. Schutzhandschuhe nach EN 511 tragen.

Allgemeine Sicherheitshinweise

Gefahr

Erstickengefahr durch Kohlendioxid. Die Trockeneispellets bestehen aus festem Kohlendioxid. Beim Betrieb des Gerätes steigt der Kohlendioxidgehalt der Luft am Arbeitsplatz. Arbeitsplatz ausreichend lüften, ggf. ein Personenwarngerät verwenden.

Anzeichen hoher Kohlendioxidkonzentration in der Atemluft:

- 3...5%: Kopfschmerzen, hohe Atemfrequenz.
- 7...10%: Kopfschmerzen, Brechreiz, evtl. Bewusstlosigkeit.

Beim Auftreten dieser Anzeichen sofort Gerät abstellen und an die frische Luft gehen, vor Fortsetzung der Arbeit Lüftungsmaßnahmen verbessern.

Sicherheitsdatenblatt des Kohlendioxidherstellers beachten.

Gefahr

Verletzungsgefahr durch unbeabsichtigt anlaufendes Gerät. Vor Arbeiten am Gerät Netzstecker aus der Steckdose ziehen.

Gefahr

Gefahr von Kälteverbrennungen durch Trockeneis oder kalte Geräteteile. Bei Arbeiten am Gerät geeignete Kälteschutzkleidung tragen oder Trockeneis entfernen und Gerät aufwärmen lassen.

Körperkontakt mit Trockeneis vermeiden. Trockeneis nie in den Mund nehmen.

Erste Hilfe bei Unfällen mit Trockeneis oder flüssigem Kohlendioxid

Verschlucken

- ➔ Sofort medizinische Hilfe aufsuchen.

Augenkontakt

- ➔ Auge mit viel warmem Wasser spülen und sofort medizinische Hilfe aufsuchen.

Hautkontakt

- ➔ Hautstellen mit viel warmem Wasser mindestens 15 Minuten lang berieseln und sofort medizinische Hilfe aufsuchen.

Vorschriften und Richtlinien

Für den Betrieb dieser Anlage gelten in der Bundesrepublik Deutschland folgende Vorschriften und Richtlinien (beziehbar über Carl Heymanns Verlag KG, Luxemburger Straße 449, 50939 Köln):

- BGR 189 Einsatz von Schutzkleidung
- BGR 195 Einsatz von Schutzhandschuhen
- BGI 836 Gaswarner

Ausschalten im Notfall

- ➔ Not-Aus-Taster drücken. Das Gerät wird sofort stillgesetzt.

Bestimmungsgemäße Verwendung

Das Gerät stellt Trockeneis-Pellets aus flüssigem Kohlendioxid her. Die Größe der Trockeneis-Pellets wird durch verschiedene Extruderplatten gewählt. Das Gerät ist zur Benutzung in trockenen Räumen bestimmt.

Gerät zur Reinigung nicht mit Wasser abspritzen. Gehäuse des Gerätes mit einem feuchten Tuch reinigen.

Die Installation des Gerätes darf nur von autorisiertem Fachpersonal durchgeführt werden!

Funktion

Flüssiges Kohlendioxid strömt in den Zylinder und verfestigt sich durch den Druckabfall zu Trockeneisschnee. Der Trockeneisschnee wird von einem Hydraulizylinder verdichtet und durch die Extruderplatte gepresst. Dadurch entstehen zylindrische Trockeneisstäbchen, die zu Pellets zerbrechen.

Bedienelemente



- 1 Taste „Ein“
- 2 Kontrollleuchte „Öltemperatur hoch“
- 3 Kontrollleuchte „Motor Überlast“
- 4 Kontrollleuchte „Zyklus zu lang“
Siehe „Hilfe bei Störungen/Störungen mit Anzeige“.
- 5 Betriebsstundenzähler
- 6 Manometer Kohlendioxid
- 7 Manometer Öldruck
- 8 Hauptschalter
- 9 Not-Aus-Taster
- 10 Taste „Reset“
Setzt die automatische Betriebsunterbrechung nach einer Störung zurück.
- 11 Taste „Aus“
Der Kolbenhub wird beendet, der Kolben bewegt sich in die vorderste Position, das Gerät stoppt.
- 12 Pelletauswurf
- 13 Mengenregelung PCS (Option)
- 14 Schlüsselschalter „Direkt/PCS“ (Option)
- 15 Taste PCS starten (Option)

- 16 Drehknopf Produktionszeit/-menge (Option)

Anbausatz Mengenregelung PCS montieren (Option)

⚠ Gefahr

Verletzungsgefahr durch elektrischen Schlag. Vor dem Öffnen des Schaltschranks Netzstecker aus der Steckdose ziehen.

⚠ Warnung

Anbausätze dürfen nur von autorisiertem Fachpersonal montiert werden.

- ➔ Gehäuse der Mengenregelung mit 3 Schrauben seitlich am Gehäuse des Gerätes befestigen.
- ➔ Kabelverschraubung an der Bohrung im Gerät anbringen.
- ➔ Kabel der Mengenregelung durch die Kabelverschraubung führen.
- ➔ Rückwand des Gerätes entfernen.
- ➔ Kabel der Mengenregelung durch eine freie Kabelverschraubung in den Schaltschrank des Gerätes führen.

- ➔ Im Schaltschrank: Brücke von Klemme 5 bis 7 entfernen.

- ➔ Kabel der Mengenregelung gemäß dem Stromlaufplan an den Klemmen 5, 0 und 7 anschließen.

- ➔ Rückwand des Gerätes wieder anbringen.

Betrieb

Inbetriebnahme

⚠ Gefahr

- Erstickengefahr durch Kohlendioxid. Beim Betrieb des Gerätes steigt der Kohlendioxidgehalt der Luft am Arbeitsplatz. Arbeitsplatz ausreichend lüften, ggf. ein Personenwarngerät verwenden. Anzeichen hoher Kohlendioxidkonzentration in der Atemluft:
- 3...5%: Kopfschmerzen, hohe Atemfrequenz.
 - 7...10%: Kopfschmerzen, Brechreiz, evtl. Bewusstlosigkeit.

Beim Auftreten dieser Anzeichen sofort Gerät abstellen und an die frische Luft gehen, vor Fortsetzung der Arbeit Lüftungsmaßnahmen verbessern.

Sicherheitsdatenblatt des Kohlendioxidherstellers beachten.

⚠ Gefahr

Gefahr von Kälteverbrennungen. Trockeneis hat eine Temperatur von $-79\text{ }^{\circ}\text{C}$. Trockeneis und kalte Geräteteile nie ungeschützt berühren. Schutzhandschuhe und Schutzkleidung tragen.

⚠ Gefahr

Verletzungsgefahr durch Herausschießen der Trockeneis-Pellets. Pelletausruf vor Inbetriebnahme auf Sauberkeit prüfen. Nicht direkt auf die Extruderplatte schauen.

⚠ Gefahr

Berstgefahr. Trockeneis niemals in dicht schließenden Behältern aufbewahren.

- Spannungsversorgung herstellen.
- Kohlendioxid-Zufuhr öffnen.
- Hauptschalter einschalten.
- Not-Aus-Taster durch Drehen entriegeln.

Manueller Betrieb

- Leeren Behälter unter den Pelletausruf stellen.
- Ist der Anbausatz Mengenregelung installiert, Schlüsselschalter „Direkt/PCS“ auf „Direkt“ drehen.
- Taste „Ein“ drücken.
Die Pelletproduktion beginnt.
- Ist die gewünschte Pelletmenge hergestellt, Taste „Aus“ drücken.
Das Gerät führt den momentanen Produktionszyklus durch und beendet anschließend die Pelletproduktion.

Automatikbetrieb mit Anbausatz Mengenregelung PCS (Option)

Im Automatikbetrieb werden eine voreingestellte Zeit lang Pellets hergestellt. Anschließend stoppt das Gerät die Pelletproduktion.

- Leeren Behälter unter den Pelletausruf stellen.
- Schlüsselschalter „Direkt/PCS“ auf „PCS“ drehen.
- Taste „Ein“ drücken.
- Produktionszeit/-menge am Drehknopf einstellen.
- Taste PCS starten drücken.
Die Pelletproduktion beginnt.

Ist die eingestellte Zeit abgelaufen, stoppt die Pelletproduktion.

- Zur Wiederholung der Produktionszeit Taste PCS starten erneut drücken.
- Zur Beendigung der Produktion Taste „Aus“ drücken.

Ausschalten im Notfall

- Not-Aus-Taster drücken.

Außerbetriebnahme

- Kohlendioxid-Zufuhr absperren.
- Taste „Ein“ drücken und Gerät laufen lassen, bis das Manometer Kohlendioxid „0“ anzeigt.
- Taste „Aus“ drücken.
Das Gerät führt den momentanen Produktionszyklus durch und beendet anschließend die Pelletproduktion.
- Hauptschalter in Stellung „0“ drehen.

Extruderplatte wechseln

Zur Änderung des Pelletdurchmessers kann die Extruderplatte gewechselt werden.

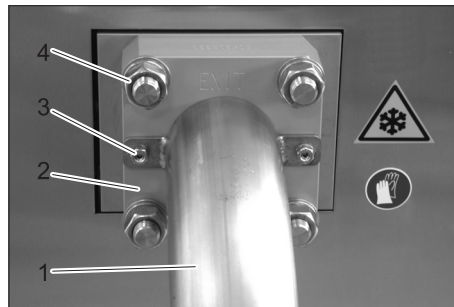
⚠ Gefahr!

Unfallgefahr bei Arbeiten am Gerät. Vor Arbeiten am Gerät alle Arbeitsschritte des Kapitels „Außerbetriebnahme“ durchführen.

⚠ Gefahr

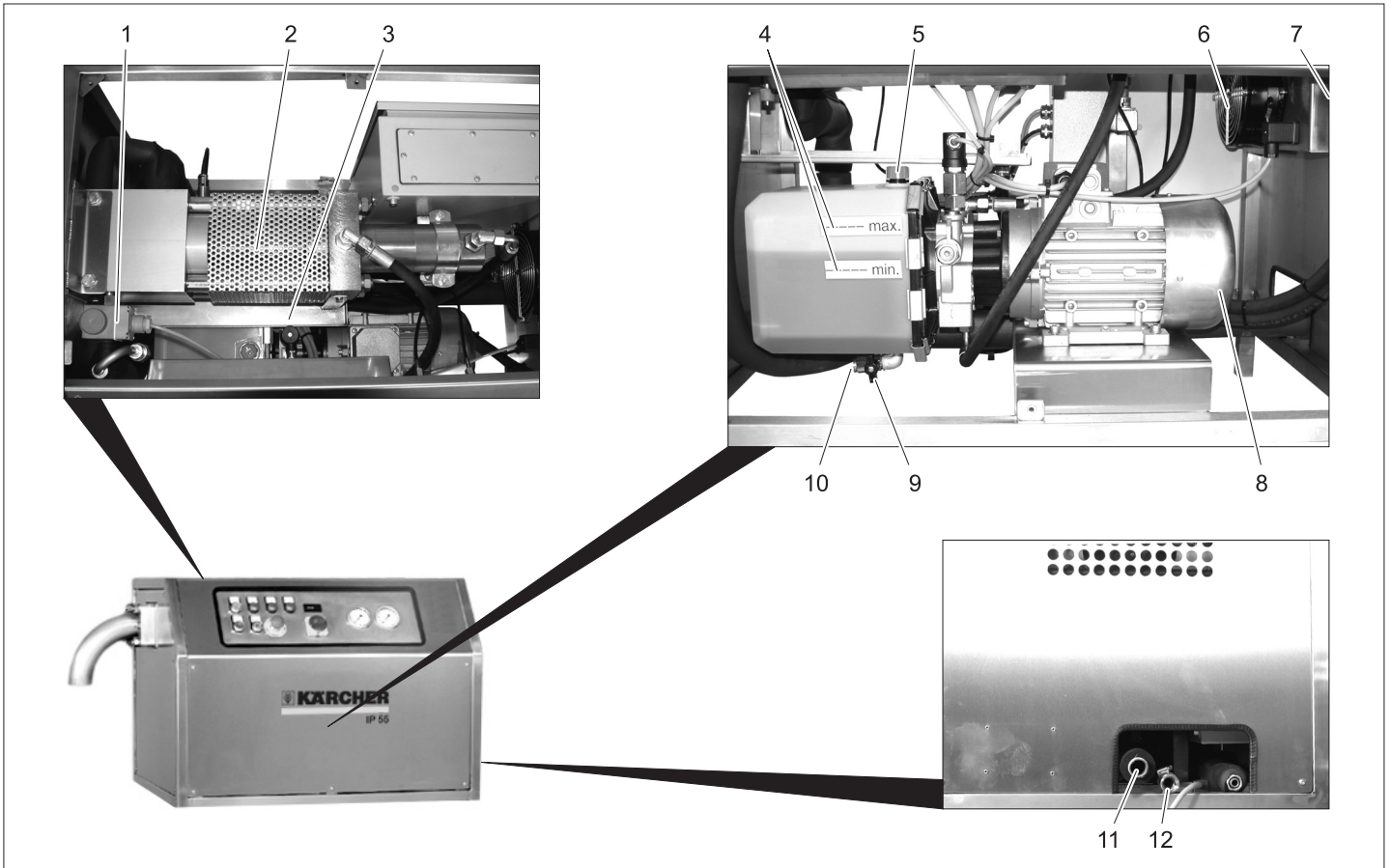
Gefahr von Kälteverbrennungen durch Trockeneis oder kalte Geräteteile. Bei Arbeiten am Gerät geeignete Kälteschutzkleidung tragen oder Trockeneis entfernen und Gerät aufwärmen lassen.

Körperkontakt mit Trockeneis vermeiden. Trockeneis nie in den Mund nehmen.



- 1 Pelletausruf
- 2 Extruderplatte
- 3 Mutter Pelletausruf
- 4 Mutter Extruderplatte

- Muttern Pelletausruf abschrauben.
- Pelletausruf abnehmen.
- Muttern Extruderplatte abschrauben.
- Extruderplatte abnehmen.
- Andere Extruderplatte in umgekehrter Reihenfolge anbringen.



- 1 Magnetventil EV5
- 2 Kolben
- 3 Kondensatsammler
- 4 Ölstandsanzeige
- 5 Öleinfüllstutzen
- 6 Ventilator Ölkühler
- 7 Ölkühler
- 8 Lüfter Hydraulikmotor
- 9 Absperrventil
- 10 Ölablassschraube
- 11 Abgasleitung
- 12 Kondensatableitung

Wartungshinweise

Grundlage für eine betriebssichere Anlage ist die regelmäßige Wartung nach folgendem Wartungsplan. Reparatur- und Wartungsarbeiten müssen von autorisierten Fachkräften (Kärcher-Service oder vom Hersteller eingewiesenes Personal) durchgeführt werden. Verwenden Sie ausschließlich Original-Ersatzteile des Herstellers oder von ihm empfohlene Teile, wie

- Ersatz- und Verschleisssteile,
- Zubehörteile,
- Betriebsstoffe,
- Reinigungsmittel.

⚠ Gefahr!

Unfallgefahr bei Arbeiten am Gerät. Vor Arbeiten am Gerät alle Arbeitsschritte des Kapitels „Außerbetriebnahme“ durchführen.

⚠ Gefahr

Gefahr von Kälteverbrennungen durch Trockeneis oder kalte Geräteteile. Bei Arbeiten am Gerät geeignete Kälteschutzkleidung tragen oder Trockeneis entfernen und Gerät aufwärmen lassen.

Körperkontakt mit Trockeneis vermeiden. Trockeneis nie in den Mund nehmen.

Wartungsvertrag

Um einen zuverlässigen Betrieb der Anlage zu gewährleisten, empfehlen wir Ihnen einen Wartungsvertrag abzuschließen. Wenden Sie sich bitte an Ihren zuständigen Kärcher-Kundendienst.

Wartungsplan

Täglich

➔ Auffangbehälter unter die Kondensatableitung stellen und regelmäßig leeren.

Wöchentlich

- ➔ Ölstand kontrollieren. Der Ölstand muss zwischen der „MIN“- und „MAX“-Markierung liegen.
- ➔ Sichtprüfung Ölkühler. Ölkühler und Luftein- und auslass müssen sauber sein. Bei Bedarf reinigen oder mit Druckluft ausblasen.
- ➔ Funktion des Ventilators Ölkühler prüfen, bei Bedarf reinigen. Der Ventilator muss in Betrieb gehen, wenn die Öltemperatur 45°C erreicht.

➔ Sichtkontrolle des Lüfters Hydraulikmotor, bei Bedarf reinigen.

➔ Funktion des Magnetventils EV5 prüfen. Bei abgesperrter Kohlendioxid-Versorgung muss ein Klicken hörbar sein wenn das Ventil öffnet.

➔ Kohlendioxid-Leitungen auf Dichtheit prüfen, bei Undichtheit Kundendienst rufen.

Monatlich

➔ Hydraulische Anlage auf Dichtheit prüfen (Schläuche, Leitungen, Verbindungen). Undichtigkeiten beheben.

➔ Gerät innen und außen reinigen.

Nach den ersten 100 Betriebsstunden

➔ Festen Sitz der Schrauben und Fittings prüfen, bei Bedarf nachziehen (Anzugsdrehmomente siehe Abschnitt „Anzugsdrehmomente“).

Alle 1000 Betriebsstunden

➔ Kolben auf Kratzer oder Furchen prüfen, bei beschädigtem Kolben Kundendienst verständigen.

Alle 2000 Betriebsstunden

➔ Hydrauliköl erneuern (siehe „Wartungsarbeiten“).

Anzugsdrehmomente

M3	1,1 Nm
M4	2,5 Nm
M5	5,1 Nm
M6	8,8 Nm
M8	21,4 Nm
M10	44 Nm
M12	88 Nm
M14	119 Nm
M16	183 Nm
M20	224 Nm

Gerät öffnen

⚠ Gefahr!

Unfallgefahr bei Arbeiten am Gerät. Vor Arbeiten am Gerät alle Arbeitsschritte des Kapitels „Außerbetriebnahme“ durchführen.

- Die Abdeckungen können nach dem Herausdrehen der Schrauben abgenommen werden.

Wartungsarbeiten

Ölwechsel

Den Ölwechsel nur ausführen, wenn das Öl noch warm ist.

⚠ Gefahr

Verbrennungsgefahr durch heißes Öl!
Vor dem Ölwechsel Öl auf ca. 40°C abkühlen lassen.

- Wanne zum Auffangen des Öls unter das Absperrventil stellen.
- Ölablassschraube herausdrehen.
- Absperrventil öffnen und Öl restlos ablaufen lassen.
- Absperrventil schließen.
- Ölablassschraube eindrehen und festziehen.
- Deckel vom Öleinfüllstutzen abschrauben.
- Neues Öl eingießen bis der Ölstand zwischen der „MIN“- und „MAX“-Markierung liegt.

Ölorte und Füllmenge siehe „Technische Daten“.

- Deckel auf den Öleinfüllstutzen aufschrauben.
- Gerät einschalten und Ölstandsanzeige bei laufendem Gerät prüfen. Bei Bedarf Öl nachfüllen.

Hilfe bei Störungen

⚠ Gefahr!

Unfallgefahr bei Arbeiten am Gerät. Vor Arbeiten am Gerät alle Arbeitsschritte des Kapitels „Außerbetriebnahme“ durchführen.

⚠ Gefahr

Gefahr von Kälteverbrennungen durch Trockeneis oder kalte Geräteteile. Bei Arbeiten am Gerät geeignete Kälteschutzkleidung tragen oder Trockeneis entfernen und Gerät aufwärmen lassen.

Körperkontakt mit Trockeneis vermeiden. Trockeneis nie in den Mund nehmen.

Störungen mit Anzeige

Störung	Mögliche Ursache	Behebung	Durch wen
Kontrollleuchte „Öltemperatur hoch“ leuchtet	Ventilator Ölkühler arbeitet nicht richtig	Ventilator Ölkühler auf Funktion prüfen, bei Bedarf reinigen. Bei Defekt Kundendienst verständigen.	Bediener
	Temperaturschalter defekt	Kundendienst verständigen.	Bediener
Kontrollleuchte „Motor Überlast“ leuchtet		Taste „Reset“ drücken. Gerät neu starten. Tritt das Problem weiterhin auf, Kundendienst verständigen.	Bediener
Kontrollleuchte „Zyklus zu lang“ leuchtet	Keine Extrusion	Extruderplatte und Kolben auf Beschädigung prüfen, bei Beschädigung Kundendienst verständigen.	Bediener
	Positionssensor defekt	Kundendienst verständigen.	Bediener
	Drehrichtung der Hydraulikpumpe falsch	Elektrischen Anschluss prüfen.	Kundendienst

Störungen ohne Anzeige

Störung	Mögliche Ursache	Behebung	Durch wen
Keine Trockeneis-schnee-Produktion	Kein flüssiges Kohlendioxid in der Zuleitung	Warten, bis flüssiges Kohlendioxid das Gas aus der Leitung verdrängt hat.	Bediener
	Ventil EV5 blockiert oder defekt.	Wenn das Magnetventil korrekt arbeitet, ist bei abgestellter Kohlendioxidversorgung ein Klicken zu hören. Bei Bedarf Kundendienst verständigen.	Bediener
Zu viel Trockeneis-schnee in der Abgasleitung	Ventil EV5 schließt nicht.	Kundendienst verständigen.	Bediener
	Sinterbüchse defekt.	Kundendienst verständigen.	Bediener
Aus dem Gerät tropft Wasser	Abfluss im Kondensatsammler oder Kondensatleitung verstopft.	Abfluss und Kondensatleitung reinigen.	Bediener

Technische Daten

Elektrischer Anschluss		
Spannung	V	400
Stromart		3~
Frequenz	Hz	50
Anschlussleistung	kW	1,6
Trockeneis		
Versorgungsdruck, flüssiges Kohlendioxid	MPa (bar)	1,3...2,1 (13...21)
Maximaler Feuchtigkeitsgehalt, flüssiges Kohlendioxid	ppm	66
Ölgehalt, flüssiges Kohlendioxid		absolut ölfrei
Durchmesser der Trockeneispellets	mm	3
Pelletproduktion, max.	kg/h	55
Förderdruck flüssiges Kohlendioxid für maximale Pelletproduktion	MPa (bar)	1,3 (13)
Abmessungen		
Breite	mm	1120
Tiefe	mm	600
Höhe	mm	700
Gewicht, leer	kg	141
Gewicht, voll	kg	147
Schalldruckpegel (EN 60704-1)	dB(A)	85
Hydrauliköl nach DIN 51524, Teil 2		
Qualität	16/13 gemäß ISO 4406	
Viskosität		ISO VG 32
Ölmenge	l	6

Zubehör

	Bestell-Nr.
CO ₂ Detektor	6.574-105.0
Waage 600x800 mm mit Steuerung	6.574-199.0
Waage 1000x1000 mm mit Steuerung	6.574-180.0
Extruderplatte 16 mm	6.574-045.0
Extruderplatte 3 mm	6.574-046.0
Mengenregelung PCS 55	6.574-197.0
Hydrauliköl, 20 l	6.288-223.0
Ersatzteilkpaket	6.574-174.0

Ersatzteile

- Es dürfen nur Zubehör und Ersatzteile verwendet werden, die vom Hersteller freigegeben sind. Original-Zubehör und Original-Ersatzteile bieten die Gewähr dafür, dass das Gerät sicher und störungsfrei betrieben werden kann.
- Eine Auswahl der am häufigsten benötigten Ersatzteile finden Sie am Ende der Betriebsanleitung.
- Weitere Informationen über Ersatzteile erhalten Sie unter www.kaercher.com im Bereich Service.

Garantie

In jedem Land gelten die von unserer zuständigen Vertriebsgesellschaft herausgegebenen Garantiebedingungen. Etwaige Störungen an Ihrem Gerät beseitigen wir innerhalb der Garantiefrist kostenlos, sofern ein Material- oder Herstellungsfehler die Ursache sein sollte. Im Garantiefall wenden Sie sich bitte mit Kaufbeleg an Ihren Händler oder die nächste autorisierte Kundendienststelle.

CE-Erklärung

Hiermit erklären wir, dass die nachfolgend bezeichnete Maschine aufgrund ihrer Konzipierung und Bauart sowie in der von uns in Verkehr gebrachten Ausführung den einschlägigen grundlegenden Sicherheits- und Gesundheitsanforderungen der EG-Richtlinien entspricht. Bei einer nicht mit uns abgestimmten Änderung der Maschine verliert diese Erklärung ihre Gültigkeit.

Produkt: Trockeneispelletizer
Typ: 1.574-xxx

Einschlägige EG-Richtlinien

98/37/EG
2006/95/EG
2004/108/EG

Angewandte harmonisierte Normen

EN 55014-1: 2006
EN 55014-2: 1997 + A1: 2001
EN 626-1
EN 60204-1
EN 61000-3-2: 2006

EN 61000-3-3: 1995 + A1: 2001 + A2: 2005


EN 61000-3-11: 2000

Angewandte nationale Normen

-

Die Unterzeichnenden handeln im Auftrag und mit Vollmacht der Geschäftsführung.


H. Jenner
CEO


S. Reiser
Head of Approbation

Alfred Kärcher GmbH & Co. KG

Alfred Kärcher-Str. 28 - 40

D - 71364 Winnenden

Tel.: +49 7195 14-0

Fax: +49 7195 14-2212



Please read and comply with these instructions prior to the initial operation of your appliance. Retain these operating instructions for future reference or for subsequent possessors.

Contents

Environmental protection	9
Safety instructions	9
Proper use	10
Function	10
Control elements	10
Mounting the installation set "Volume control PCS" (option)	10
Operation	10
Shutting down	11
Replace the extruder plate.	11
Maintenance and care	12
Troubleshooting	13
Technical specifications	14
Accessories	14
Warranty	14
CE declaration	14

Environmental protection

	The packaging material can be recycled. Please do not place the packaging into the ordinary refuse for disposal, but arrange for the proper recycling.
	Old appliances contain valuable materials that can be recycled. Please arrange for the proper recycling of old appliances. Batteries, oil, and similar substances must not enter the environment. Please dispose of your old appliances using appropriate collection systems.

Safety instructions

The appliance may only be operated by persons who have read and understood the contents of this operating instructions manual. Please ensure that you conform to all the safety instructions and regulations.

➔ This operating instructions manual must be stored in such a way that it can be easily accessed by the operator.

Symbols used in the operation instruction

The following symbols are used in this operating manual:

Danger!

Indicates an immediate danger. By not paying attention to this notice, there is danger of death or serious injury.

Warning

Indicates a possible dangerous situation. By not paying attention to the notice, light injuries or property damage may possibly occur.

Notice

Indicates operating idea and important information.

Symbols on the machine



Danger

Risk of cold burns. Dry ice has a temperature of -79 °C. Never touch dry ice or cold parts of the machine without appropriate protection.



Danger

Risk of burns! Beware of hot components.



Danger

Risk of injury on account of electric shock. Pull the plug out of the socket before opening the control cabinet.



Danger

Risk of injury by emerging hydraulic oil stream. Never operate the machine while the housing is open. Immediately take the machine out of service if the hydraulic system is leaking.



Danger

Risk of injury on account of flying dry ice pellets or dirt particles. Wear close fitting safety goggles. Risk of hearing impairment. Wear ear-protection aids.



Danger

Risk of injury on account of flying dry ice pellets. Wear protective gloves as per EN 511.

General notes on safety

Danger

Risk of suffocation on account of carbon dioxide. The dry ice pellets are made of solidified carbon dioxide. The carbon dioxide content in the air at the place where the machine is used will increase when the machine is running. Ensure adequate ventilation at the place of use; if possible, use an alarm to warn persons. Symptoms of high levels of carbon dioxide in the air that is breathed in:

- 3...5%: headache, faster breathing.
- 7...10%: headache, nausea and perhaps even unconsciousness.

If any of these symptoms occur, please switch off the machine immediately and get a breath of fresh air and improve the ventilation before starting work again with the machine.

Follow the safety specifications of the manufacturer of carbon dioxide.

Danger

Risk of injury if the machine is left running in an unattended state. Disconnect the mains plug from the socket before performing any work.

Danger

Risk of cold burns on account of dry ice or cold parts of the machine. While working on the machine, wear appropriate safety gear for protection against cold or remove dry ice and let the machine heat up. Avoid bodily contact with dry ice. Never put dry ice in your mouth.

First aid in case of accidents involving dry ice or liquid carbon dioxide

Ingestion

➔ Seek immediate medical attention.

Contact with eye

➔ Flush eye with plenty of warm water and seek medical attention immediately.

Contact with skin

➔ Flush affected skin with plenty of warm water for at least 15 minutes and seek medical attention immediately.

Specifications and Guidelines

For the operation of this system the following regulations and directives are applicable in the Federal Republic of Germany (available from Carl Heymanns Verlag KG, Luxemburger Straße 449, 50939 Cologne):

- BGR 189 Using safety gear
- BGR 195 Using of safety gloves
- BGI 836 Gas warner

Switch-off in case of emergency

➔ Press emergency-stop button.

The machine is immediately shut off.

Proper use

The machine produces dry ice pellets consisting of liquid carbon dioxide. The size of the dry ice pellets is selected via different extruder plates.

The machine is only to be used in dry rooms.

Do not spray the machine with water to clean it. Wipe the machine housing using a damp cloth.

The application may only be installed by authorised technicians!

Function

Liquid carbon dioxide streams into the cylinder and hardens into dry ice snow by the drop in pressure. This dry ice snow is compacted by a hydraulic cylinder and pressed through the extruder plate. This creates cylindrical dry ice sticks, which breaks down into pellets.

Control elements



- 1 Key "On"
- 2 Indicator lamp "Oil temperature high"
- 3 Indicator lamp "Motor overload"
- 4 Indicator lamp "Cycle too long"
Refer to "Help with malfunctions/errors with display".
- 5 Operating hour counter
- 6 Steam pressure manometer
- 7 Oil pressure manometer
- 8 Main switch
- 9 Emergency-stop button
- 10 Key "Reset"
Resets the automatic operation interruption following a malfunction.
- 11 Key "Off"
The piston stroke is terminated; the piston will move to the front position and machine will stop.
- 12 Pellet ejector
- 13 Volume control PCS (option)
- 14 Key switch "Direct/PCS" (option)
- 15 Key "Start PCS" (option)
- 16 Rotary knob "Production time/volume (option)

Mounting the installation set "Volume control PCS" (option)

⚠ Danger

Risk of injury on account of electric shock. Pull the plug out of the socket before opening the control cabinet.

⚠ Warning

Installation sets must only be installed by authorized personnel.

- ➔ Fasten the housing of the volume control to the side of the appliance housing with three screws.
- ➔ Install the cable screw connection exhaust into the boring on the appliance.
- ➔ Guide the volume control cable through the cable screw connection.
- ➔ Remove the rear side of the housing.
- ➔ Guide the volume control cable through an used cable screw connection into the switch cabinet of the appliance.
- ➔ In the switch cabinet: Remove the jumper from terminals 5 to 7.

- ➔ Connect the volume control cable to the terminals 5, 0 and 7 as per circuit diagram.

- ➔ Reattach the rear side of the housing.

Operation

Start up

⚠ Danger

Risk of suffocation on account of carbon dioxide. The carbon dioxide content in the air at the place where the machine is used will increase when the machine is running. Ensure adequate ventilation at the place of use; if possible, use an alarm to warn persons. Symptoms of high levels of carbon dioxide in the air that is breathed in:

- 3...5%: headache, faster breathing.
- 7...10%: headache, nausea and perhaps even unconsciousness.

If any of these symptoms occur, please switch off the machine immediately and get a breath of fresh air and improve the ventilation before starting work again with the machine.

Follow the safety specifications of the manufacturer of carbon dioxide.

⚠ Danger

Risk of cold burns. Dry ice has a temperature of -79 °C. Never touch dry ice or cold parts of the machine without appropriate protection. Wear protective gloves and protective overalls.

⚠ Danger

Risk of injury on account of ejected dry ice pellets. Inspect the pellet ejector for cleanliness prior to taking it into operation. Do not look directly at the extruder plate.

⚠ Danger

Danger of bursting. Never store dry ice in tightly sealed containers.

- Switch on the power supply.
- Open the carbon dioxide supply.
- Turn on the main switch.
- Release emergency-stop button by turning.

Manual operation

- Place an empty container below the pellet ejector.
- If the installation set "Volume control" has been installed, set the key switch "Direct/PCS" to "Direct".
- Press "On" key.
The pellet production will start.
- Once the desired quantity of pellets has been produced, press the "Off" key.
The machine will finish the current production cycle and will then terminate the pellet production.

Automatic operation with the installation set "Volume control PCS" (option)

In automatic mode, pellets are produced for a preset length of time. After that, the machine will terminate the pellet production.

- Place an empty container below the pellet ejector.
- Rotate the key switch "Direct/PCS" to "PCS".
- Press "On" key.
- Use the rotary knob to set the production time/volume.
- Press the key "Start PCS".
The pellet production will start.

Once the preset time has elapsed, the production of the pellets will be terminated.

- Press the key "Start PCS" once again in order to repeat this production time period.
- Press "Off" key to end production.

Switch-off in case of emergency

- Press emergency-stop button.

Shutting down

- Shut off the carbon dioxide supply.
- Press the "On" key and let the machine run until the manometer displays "Carbon dioxide 0".
- Press "Off" key.
The machine will finish the current production cycle and will then terminate the pellet production.
- Turn the main switch to position "0"

Replace the extruder plate.

The extruder plate can be replaced to change the pellet diameter.

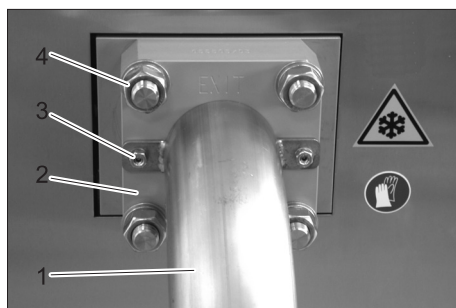
⚠ Danger!

Risk of accident while working on the appliance. Carry out all the steps described in the chapter "Shut down" before starting any work on the device.

⚠ Danger

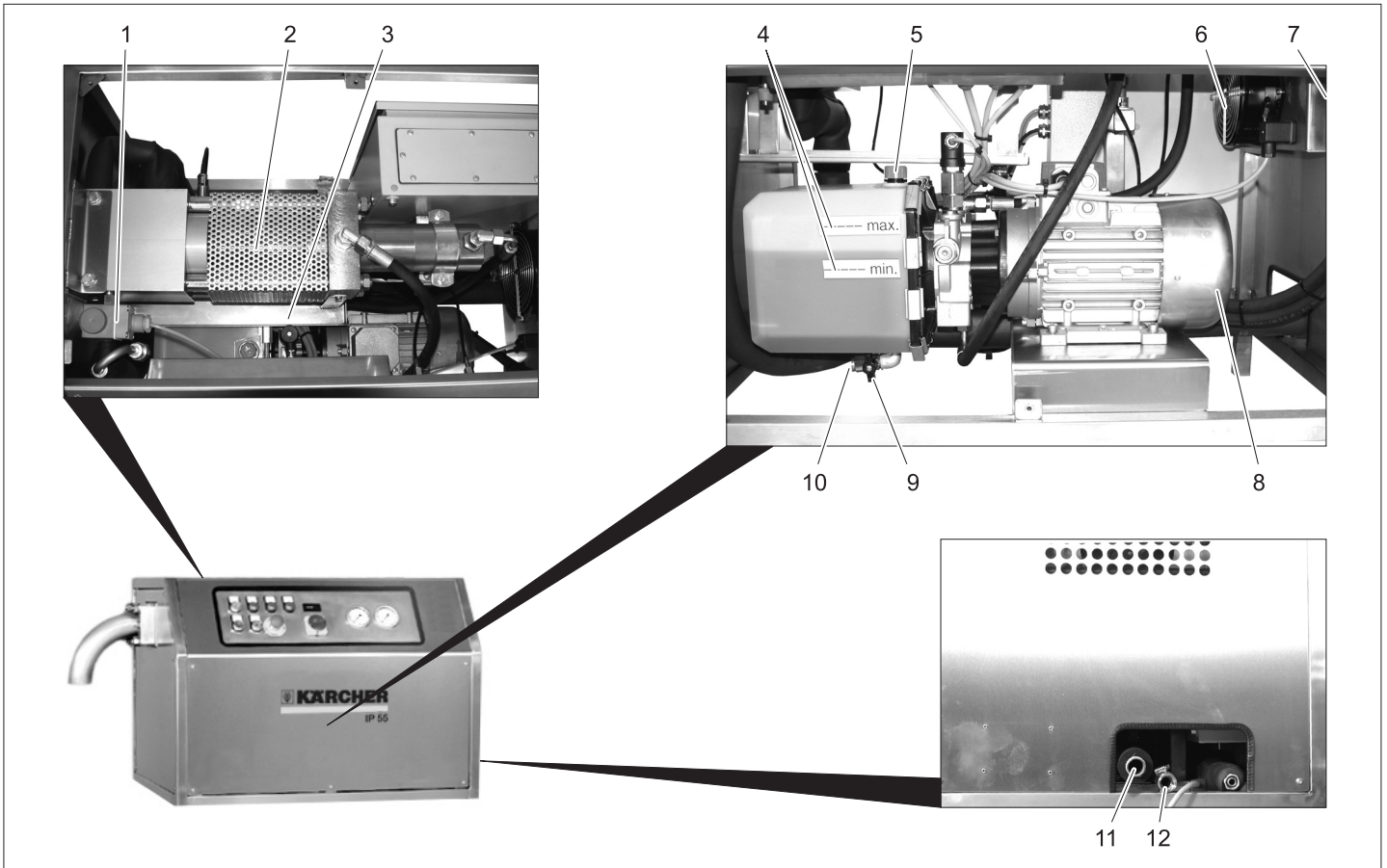
Risk of cold burns on account of dry ice or cold parts of the machine. While working on the machine, wear appropriate safety gear for protection against cold or remove dry ice and let the machine heat up.

Avoid bodily contact with dry ice. Never put dry ice in your mouth.



- 1 Pellet ejector
- 2 Extruder plate
- 3 Pellet ejector nut
- 4 Extruder plate nut

- Unscrew the pellet ejector nut.
- Remove the pellet ejector.
- Unscrew the extruder plate nuts.
- Remove the extruder plate.
- Insert the other extruder plate in reverse sequence.



- 1 Solenoid valve EV5
- 2 Piston
- 3 Condensate collector
- 4 Oil level indicator
- 5 Oil filling nozzle
- 6 Oil cooler ventilator
- 7 Oil cooler
- 8 Hydraulic motor ventilator
- 9 Locking valve
- 10 Oil drain screw
- 11 Exhaust line
- 12 Condensate drain

Maintenance instructions

The bases of a safe operating of the equipment is thr regularly maintenance according to the following maintenance plan.

Repair and maintenance works must be carried out by authorized qualified personnel (Kärcher service or personnel trained by the manufacturer).

Use exclusively original parts of the manufacturer or those parts recommended by him like

- parts and wearing parts,
- accessories parts,
- operating materials,
- cleaning agents.

⚠ Danger!

Risk of accident while working on the appliance. Carry out all the steps described in the chapter "Shut down" before starting anhy work on the device.

⚠ Danger

Risk of cold burns on account of dry ice or cold parts of the machine. While working on the machine, wear appropriate safety gear for protection against cold or remove dry ice and let the machine heat up.

Avoid bodily contact with dry ice. Never put dry ice in your mouth.

Maintenance contract

In order to guarantee a reliable operation og the equipment, we success, you signed a maintenance agreement. Please refer to you local Kärcher service department.

Maintenance schedule

Daily

- ➔ Place the collection container under the condensate drain and empty on a regular basis.

Weekly

- ➔ Check oil level.
The oil level must lie between "MIN" and "MAX" marking.
- ➔ Visual inspection of oil cooler. The oil cooler and the air inlet and outlet must be clean. Clean or blow out with compressed air if necessary.
- ➔ Check ventilator function of oil cooler, clean if required. The ventilator must start up as soon as the oil temperature reaches 45°C.
- ➔ Visual check of the hydraulic motor ventilator, clean if required.

- ➔ Check the function of the solenoid valve EV5. If the carbon dioxide supply is shut off, you should hear a clicking sound when the valve opens.

- ➔ Check the carbon dioxide lines for tightness, call customer service in case of leaks.

Monthly

- ➔ Check the hydraulic system for tightness (hoses, piping, connections). Fix the leaks.
- ➔ Clean the inside and outside of the machine.

After the first 100 operating hours

- ➔ Check that screws and fittings are firmly screwed in, tighten if necessary (torques are listed in the section "tightening torques").

Every 1000 operating hours

- ➔ Check the pistons for scratches and grooves; contact customer service if piston is damaged.

Every 2000 operating hours

- ➔ Replace hydraulic oil (see "Maintenance tasks").

Tightening torques

M3	1.1 Nm
M4	2.5 Nm
M5	5.1 Nm
M6	8.8 Nm
M8	21.4 Nm
M10	44 Nm
M12	88 Nm
M14	119 Nm
M16	183 Nm
M20	224 Nm

Opening the device

⚠ Danger!

Risk of accident while working on the appliance. Carry out all the steps described in

the chapter "Shut down" before starting any work on the device.

- The covers can be removed once the screws have been taken off.

Maintenance Works

Oil change

Only change the oil while it is still warm.

⚠ Danger

Risk of burns due to hot oil!

Let the oil cool down to approx. 40 °C prior to changing the oil.

- Place a pan underneath the locking valve to catch the oil.
- Turn out the oil drain screw.
- Open the locking valve and let all the oil drain.
- Close locking tap.
- Fix in the oil drain screw and tighten it.
- Unscrew the lid from the oil fill neck.
- Fill in fresh oil until the oil level lies between the "MIN" and "MAX" markings.

For oil type refer to technical specifications.

- Screw the lid onto the oil fill neck.
- Switch on the machine and check the oil level indicator while the machine is running. If required, top up oil carefully.

Troubleshooting

⚠ Danger!

Risk of accident while working on the appliance. Carry out all the steps described in the chapter "Shut down" before starting any work on the device.

⚠ Danger

Risk of cold burns on account of dry ice or cold parts of the machine. While working on the machine, wear appropriate safety gear for protection against cold or remove dry ice and let the machine heat up.

Avoid bodily contact with dry ice. Never put dry ice in your mouth.

Faults with display

Fault	Possible cause	Remedy	By whom
Indicator lamp "Oil temperature high" illuminates	The oil cooler ventilator is not functioning properly	Check ventilator function of oil cooler, clean if required. Call customer service in case of defects.	Operator
	Defective temperature switch	Inform Customer Service.	Operator
Indicator lamp "Motor overload" illuminates		Press "Reset" key. Restart the machine. If the fault recurs, call customer service.	Operator
Indicator lamp "Cycle too long" illuminates	No extrusion	Check the extruder plate and the pistons for damage; contact customer service if damaged.	Operator
	Defective positioning sensor	Inform Customer Service.	Operator
	Direction of rotation of the hydraulic pump is wrong.	Check the electrical connection.	Customer Service

Faults without display

Fault	Possible cause	Remedy	By whom
No dry ice snow production	No liquid carbon dioxide in the supply line	Wait until the liquid carbon dioxide has displaced the gas in the line.	Operator
	Valve EV5 blocked or defective.	If the solenoid valve is functioning properly, there will be an audible click when the carbon dioxide supply is switched off. Call customer service if necessary.	Operator
Too much dry ice snow in the exhaust line	Valve EV5 will not close.	Inform Customer Service.	Operator
	Sintered bushing defective.	Inform Customer Service.	Operator
Water is dripping from the machine	Drain in the condensate collector or in the condensate line plugged.	Clean the drain and the condensate line.	Operator

Technical specifications

Electrical connection		
Voltage	V	400
Current type		3~
Frequency	Hz	50
Connected load	kW	1,6
Dry ice		
Supply pressure, liquid carbon dioxide	MPa (bar)	1,3...2,1 (13...21)
Max. moisture content, liquid carbon dioxide	ppm	66
Oil content, liquid carbon dioxide		absolutely free of oil
Diameter of dry ice pellets	mm	3
Max. pellet production	kg/h	55
Feed pressure for liquid carbon dioxide for max. pellet production	MPa (bar)	1,3 (13)
Dimensions		
Width	mm	1120
Depth	mm	600
Height	mm	700
Weight, empty	kg	141
Weight, full	kg	147
Sound pressure level (EN 60704-1)	dB(A)	85
Hydraulic oil as per DIN 51524, part 2		
Quality	16/13 as per ISO 4406	
Viscosity		ISO VG 32
Amount of oil	l	6

Accessories

	Order No.
CO ₂ Detector	6.574-105.0
Scale 600x800 mm with control	6.574-199.0
Scale 1000x1000 mm with control	6.574-180.0
Extruder plate 16 mm	6.574-045.0
Extruder plate 3 mm	6.574-046.0
Volume control PCS 55	6.574-197.0
Hydraulic oil, 20 l	6.288-223.0
Spare parts package	6.574-174.0

Spare parts

- Only use accessories and spare parts which have been approved by the manufacturer. The exclusive use of original accessories and original spare parts ensures that the appliance can be operated safely and troublefree.
- At the end of the operating instructions you will find a selected list of spare parts that are often required.

- For additional information about spare parts, please go to the Service section at www.kaercher.com.

Warranty

The warranty terms published by our competent sales company are applicable in each country. We will repair potential failures of your appliance within the warranty period free of charge, provided that such failure is caused by faulty material or defects in fabrication. In the event of a warranty claim please contact your dealer or the nearest authorized Customer Service center. Please submit the proof of purchase.

CE declaration

We hereby declare that the machine described below complies with the relevant basic safety and health requirements of the EU Directives, both in its basic design and construction as well as in the version put into circulation by us. This declaration shall cease to be valid if the machine is modified without our prior approval.

Product: Dry ice pelletiser
Type: 1.574-xxx

Relevant EU Directives
 98/37/EC
 2006/95/EC
 2004/108/EC


Applied harmonized standards


EN 55014-1: 2006
 EN 55014-2: 1997 + A1: 2001
 EN 626-1
 EN 60204-1
 EN 61000-3-2: 2006
 EN 61000-3-3: 1995 + A1: 2001 + A2: 2005
 EN 61000-3-11: 2000

Applied national standards

-

The undersigned act on behalf and under the power of attorney of the company management.


 H. Jenner
 CEO


 S. Reiser
 Head of Approbation

Alfred Kärcher GmbH Co. KG
 Alfred Kärcher-Str. 28 - 40
 D - 71364 Winnenden
 Phone: +49 7195 14-0
 Fax: +49 7195 14-2212




 Lisez attentivement ce mode d'emploi avant la première utilisation de l'appareil et respectez les conseils y figurant. Conservez ce mode d'emploi pour une utilisation ultérieure ou un éventuel reprenneur de votre matériel.

Table des matières

Protection de l'environnement	15
Consignes de sécurité	15
Utilisation conforme	16
Fonction	16
Éléments de commande	16
Monter le jeu de montage régulation de quantité PCS (option)	16
Fonctionnement	16
Mise hors service	17
Remplacer la plaque d'extruder	17
Entretien et maintenance	18
Assistance en cas de panne	19
Caractéristiques techniques	20
Accessoires	20
Garantie	20
Déclaration CE	20

Protection de l'environnement

	Les matériaux constitutifs de l'emballage sont recyclables. Ne pas jeter les emballages dans les ordures ménagères, mais les remettre à un système de recyclage.
	Les appareils usés contiennent des matériaux précieux recyclables lesquels doivent être apportés à un système de recyclage. Il est interdit de jeter les batteries, l'huile et les substances similaires dans l'environnement. Pour cette raison, utiliser des systèmes de collecte adéquats afin d'éliminer les appareils usés.

Consignes de sécurité

L'appareil peut être utilisé uniquement par des personnes qui ont lu et compris ce mode d'emploi. En particulier toutes les consignes de sécurité doivent être respectées.

➔ Garder ce mode d'emploi ainsi qu'il est à la disposition de l'opérateur en tout temps.

Symboles utilisés dans le mode d'emploi

Les symboles suivants sont utilisés dans le mode d'emploi:

Danger

Signale un danger imminent. Le non-respect de cette consigne peut être source d'accidents mortels ou de blessures graves.

Avertissement

Signale une situation potentiellement dangereuse. Le non-respect de cette consigne

peut entraîner des blessures légères ou des dégâts matériels.

Remarque

Signale des conseils d'utilisation et d'importantes informations.

Symboles sur l'appareil



Danger

Danger de combustion à réfrigération. La glace sèche a une température de -79 °C. Ne jamais toucher sans protection à la glace sèche et aux parties d'appareil froides.



Danger

Risque de brûlure ! Avertissement de groupements chauds.



Danger

Risque d'électrocution. Avant d'ouvrir l'armoire de commande, débrancher le câble d'alimentation de la prise de courant.



Danger

Risque de blessure du fait d'un jet d'huile hydraulique qui s'échappe. Ne jamais exploiter l'appareil avec le carter ouvert. Mettre l'appareil immédiatement hors service en cas de défaut d'étanchéité dans le système hydraulique.



Danger

Risque de blessure par des pellets à glace sèche volants ou des particules de saleté. Porter des lunettes protectrices bien fermant. Danger de trouble auditif. Porter une protection d'oreille.



Danger

Risque de blessure par des pellets à glace sèche volants. Porter des gants de protection selon EN 511.

Consignes de sécurité générales

Danger

Danger d'étouffement par le bioxyde de carbone. Les pellets à glace sèche se composent de dioxyde de carbone solide. Au fonctionnement de l'appareil le teneur de dioxyde de carbone de l'air au poste de travail augmente. Aérer suffisamment le poste de travail, le cas échéant utiliser un détecteur d'alerte personnel. Signes d'une haute concentration de dioxyde de carbone dans l'air courant:

- 3 ... 5% : maux de tête, une haute fréquence respiratoire.
- 7 ... 10% : maux de tête, envie de vomir, éventuellement l'inconscience.

Arrêter immédiatement l'appareil lorsque ces signes apparaissent et aller à l'air frais, avant continuer le travail améliorer des mesures de ventilation.

Respecter la fiche de données de sécurité du fabricant de dioxyde de carbone.

Danger

Risque de blessure par l'appareil que se met en marche involontairement. Toujours débrancher le câble d'alimentation de la prise de courant avant d'effectuer des travaux à l'appareil.

Danger

Danger des combustions à réfrigération par la glace sèche ou les parties froides d'appareil. Porter des vêtements de protection contre le froid appropriés au travail à l'appareil ou éliminer la glace sèche et réchauffer l'appareil.

Éviter tout contact du corps avec la glace sèche.

Ne jamais mettre la glace sèche dans la bouche.

Premiers secours en cas d'accidents avec de la glace sèche ou du dioxyde de carbone.

Ingestion

➔ Faire immédiatement appel à un médecin.

Contact avec les yeux

➔ Rincer les yeux avec beaucoup d'eau chaude et consulter immédiatement un médecin.

Contact avec la peau

➔ Arroser les points de la peau avec beaucoup d'eau chaude en pluie pendant 15 minutes et consulter immédiatement un médecin.

Dispositions et directives

Les prescriptions et les directives suivantes sont en vigueur pour exploiter ce portique en Allemagne (disponibles chez Carl Heymanns Verlag KG, Luxemburger Straße 449, 50939 Köln) :

- BGR 189 Utilisation des vêtements de protection
- BGR 195 Utilisation des gants de protection
- BGI 836 Avertisseur de gaz

Désactivation d'urgence

→ Appuyer sur la touche d'arrêt d'urgence. L'appareil est mis immédiatement hors service.

Utilisation conforme

L'appareil fabrique des pellets de glace sèche en dioxyde de carbone fluide. La taille des pellets de glace sèche est sélectionnée par diverses plaques d'extruder.

L'appareil est destiné à une utilisation dans des locaux secs.

Ne pas pulvériser de l'eau sur l'appareil pour le nettoyer. Nettoyer le carter de l'appareil avec un chiffon humide.

L'installation de l'appareil ne peut être effectuée que par le personnel spécialisé !

Fonction

Le dioxyde de carbone liquide s'écoule dans le cylindre et durcit par la chute de pression pour former de la neige de glace sèche. La neige de glace sèche est densifiée par un cylindre hydraulique et compressée par la plaque d'extruder. Il en ressort des tiges de glace sèche cylindriques qui se cassent pour former des pellets.

Éléments de commande



- 1 Touche "Marche"
- 2 Lampe témoin "température d'huile élevée"
- 3 Lampe témoin "Surcharge moteur"
- 4 Lampe témoin "Cycle trop long"
Voir "Aide en cas de défauts/Défauts avec affichage".
- 5 Compteur d'heures de service
- 6 Manomètre dioxyde de carbone
- 7 Manomètre pression d'huile
- 8 Interrupteur principal
- 9 Touche d'arrêt d'urgence
- 10 Touche « Reset »
Réinitialise l'interruption automatique de fonctionnement après un défaut.
- 11 Touche "arrêt"
La course du piston est terminée, le piston se déplace dans la position la plus avant, l'appareil s'arrête.
- 12 Ejection du pellet
- 13 Régulation de quantité PCS (option)
- 14 Commutateur à clé "Direct/PCS" (option)

- 15 Touche démarrer PCS (option)
- 16 Sélecteur durée de production/quantité de production (option)

Monter le jeu de montage régulation de quantité PCS (option)

⚠ Danger

Risque d'électrocution. Avant d'ouvrir l'armoire de commande, débrancher le câble d'alimentation de la prise de courant.

⚠ Avertissement

Les jeux de montage ne doivent être montés que par du personnel technique autorisé.

- Fixer le carter de la régulation de quantité avec 3 vis latérales sur le logement de l'appareil.
- Apporter le passe-câble sur l'alésage dans l'appareil.
- Faire passer le câble de la régulation de quantité à travers le passe-câbles.
- Retirer la paroi arrière de l'appareil.

- Faire passer le câble de la régulation de quantité à travers un passe-câble libre dans l'armoire électrique de l'appareil.
- Dans l'armoire électrique : retirer le pont de la borne 5 à 7.
- raccorder le câble de la régulation de quantité selon les schémas électrique aux bornes 5, 0 et 7.
- Mettre de nouveau la paroi arrière de l'appareil en place.

Fonctionnement

Mise en service

⚠ Danger

Danger d'étouffement par le bioxyde de carbone. Au fonctionnement de l'appareil le teneur de dioxyde de carbone de l'air au poste de travail augmente. Aérer suffisamment le poste de travail, le cas échéant utiliser un détecteur d'alerte personnel. Signes d'une haute concentration de dioxyde de carbone dans l'air courant:

- 3 ... 5% : maux de tête, une haute fréquence respiratoire.
- 7 ... 10% : maux de tête, envie de vomir, éventuellement l'inconscience.

Arrêter immédiatement l'appareil lorsque ces signes apparaissent et aller à l'air frais, avant continuer le travail améliorer des mesures de ventilation.

Respecter la fiche de données de sécurité du fabricant de dioxyde de carbone.

⚠ Danger

Danger de combustion à réfrigération. La glace sèche a une température de -79 °C. Ne jamais toucher sans protection à la glace sèche et aux parties d'appareil froides. Porter des gants de protection et des vêtements de protection.

⚠ Danger

Risque de blessure par des pellets de glace sèche qui sont éjectés. Contrôler la propreté de l'éjection de pellets avant la mise en service. Ne pas regarder directement sur la plaque d'extruder.

⚠ Danger

Risque d'éclatement. Ne jamais conserver la glace sèche dans des récipients qui ferment de manière étanche.

- Etablir l'alimentation électrique.
- Ouvrir l'alimentation en dioxyde de carbone.
- Mettre le commutateur principal sous tension.
- Tourner la touche d'arrêt d'urgence pour la déverrouiller.

Fonctionnement manuel

- Mettre des récipients vides sous l'éjection de pellets.
- Si le jeu de montage régulation de quantité est installé, tourner le commutateur à clé "Direct/PCS" sur "Direct".
- Appuyer sur la touche "Marche". La production de pellets commence.
- Une fois la quantité de pellets souhaitée fabriquée, appuyer sur la touche "Arrêt". L'appareil exécute le cycle de production actuel et termine ensuite la production de pellets.

Mode automatique avec jeu de montage régulation de quantité PCS (option)

En mode automatique, des pellets sont fabriqués pendant la durée prééglée. L'appareil arrête ensuite la production de pellets.

- Mettre des récipients vides sous l'éjection de pellets.
- Tourner le commutateur à clé "Direct/PCS" sur "PCS".
- Appuyer sur la touche "Marche".
- Régler la durée/quantité de production sur le sélecteur rotatif.
- Appuyer sur la touche démarrer PCS. La production de pellets commence.

Si la durée réglée est écoulée, la production de pellets s'arrête.

- Appuyer une nouvelle fois sur Démarrer PCS pour répéter la durée de production.
- Pour terminer la production, appuyer sur la touche "Arrêt".

Désactivation d'urgence

- Appuyer sur la touche d'arrêt d'urgence.

Mise hors service

- Fermer l'alimentation en dioxyde de carbone.
- Appuyer sur la touche "Marche" et laisser l'appareil tourner jusqu'à ce que le manomètre dioxyde de carbone affiche "0".
- Appuyer sur la touche "arrêt". L'appareil exécute le cycle de production actuel et termine ensuite la production de pellets.
- Positionner l'interrupteur principal sur "0".

Remplacer la plaque d'extruder

La plaque d'extruder peut être remplacée pour modifier le diamètre des pellets.

⚠ Danger !

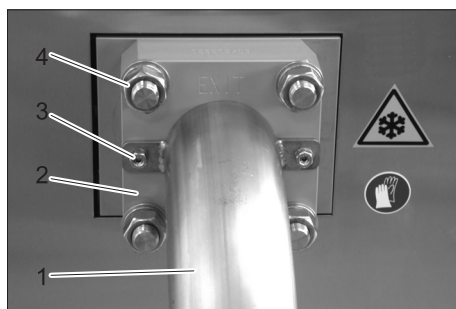
Risque d'accident au travail à l'appareil. Effectuer, avant commencer de travailler à l'appareil, tous les pas de travail du chapitre "Mise hors de service".

⚠ Danger

Danger des combustions à réfrigération par la glace sèche ou les parties froides d'appareil. Porter des vêtements de protection contre le froid appropriés au travail à l'appareil ou éliminer la glace sèche et réchauffer l'appareil.

Eviter tout contact du corps avec la glace sèche.

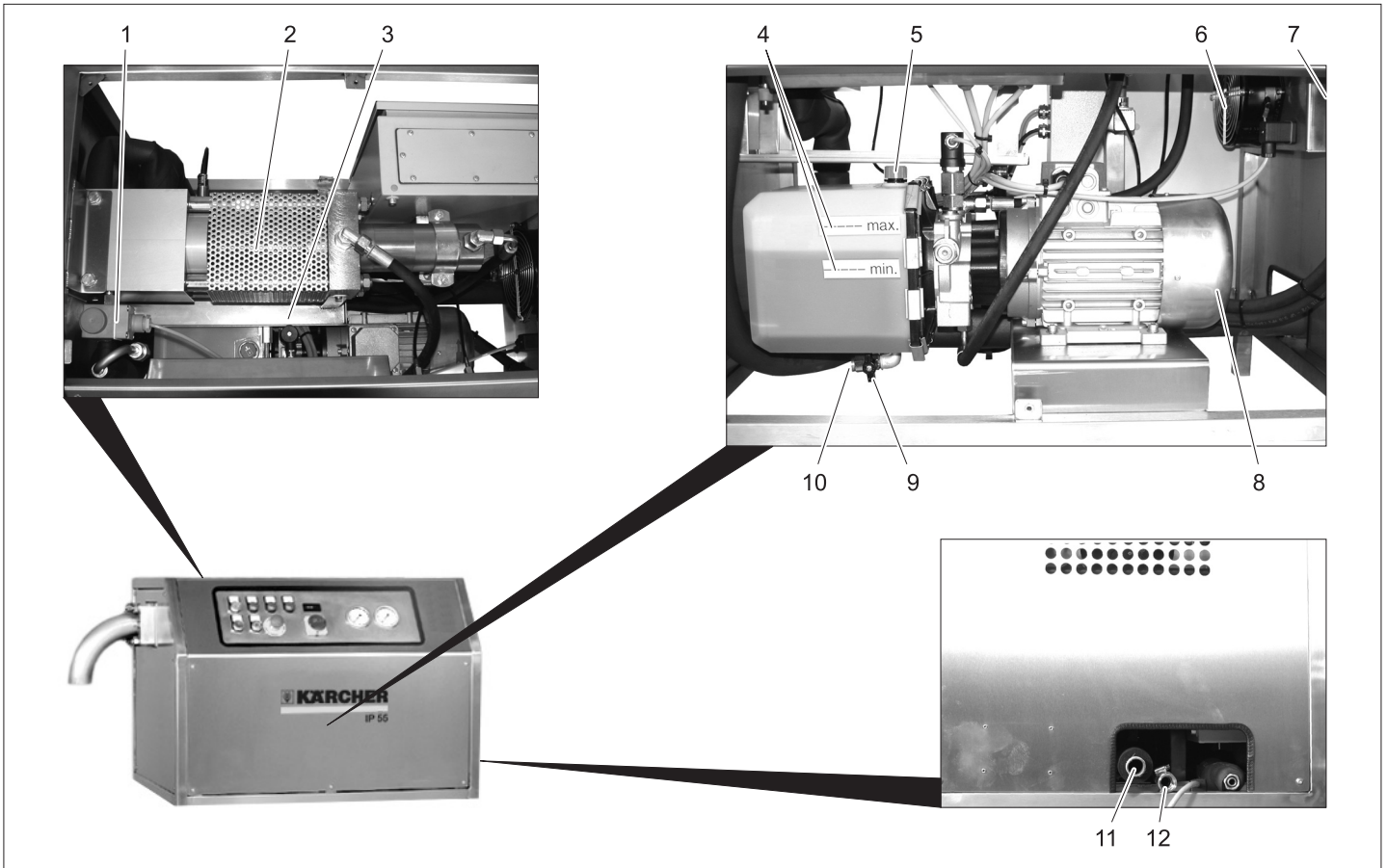
Ne jamais mettre la glace sèche dans la bouche.



- 1 Ejection du pellet
- 2 Plaque d'extruder
- 3 Ecrou éjection de pellets
- 4 Ecrou plaque d'extruder

- Dévisser les écrous d'éjection de pellets.
- Retirer l'éjection de pellets.
- Dévisser les écrous de plaque d'extruder.
- Retirer la plaque d'extruder.
- Apporter une autre plaque d'extruder dans l'ordre inverse.

Aperçu de l'appareil



- 1 Electrovanne EV5
- 2 Piston
- 3 Collecteur de condensat
- 4 Indicateur de niveau d'huile
- 5 Bouchon de remplissage d'huile
- 6 Ventilateur radiateur d'huile
- 7 Radiateur à huile
- 8 Ventilateur moteur hydraulique
- 9 Soupape de déblocage
- 10 Bouchon de vidange d'huile
- 11 Conduite de gaz d'échappement
- 12 Conduite de condensat

Consignes pour la maintenance

La maintenance régulière selon le plan de maintenance suivant est primordial pour assurer un fonctionnement fiable de la station de lavage.

Les travaux de réparation et d'entretien doivent être exécutés par des personnels spécialisés autorisés (service Kärcher ou personnel formé par le fabricant).

Utiliser uniquement des pièces de rechange d'origine du fabricant ou bien des pièces recommandées telles que

- pièces de rechange et d'usure,
- accessoires,
- matériel,
- aux détergents.

⚠ Danger !

Risque d'accident au travail à l'appareil. Effectuer, avant commencer de travailler à

l'appareil, tous les pas de travail du chapitre "Mise hors de service".

⚠ Danger

Danger des combustions à réfrigération par la glace sèche ou les parties froides d'appareil. Porter des vêtements de protection contre le froid appropriés au travail à l'appareil ou éliminer la glace sèche et réchauffer l'appareil.

Eviter tout contact du corps avec la glace sèche.

Ne jamais mettre la glace sèche dans la bouche.

Contrat de maintenance

Nous vous recommandons de conclure un contrat de maintenance afin de pouvoir assurer un fonctionnement fiable de la station de lavage. Veuillez vous adresser à votre service après-vente Kärcher responsable.

Plan de maintenance

Tous les jours

- ➔ Mettre le récipient collecteur sous la conduite d'évacuation du condensat et le vider régulièrement.

Hebdomadairement

- ➔ Vérifier le niveau d'huile.
Le niveau d'huile doit se trouver entre les repères "MIN" et "MAX".
- ➔ Contrôler visuel radiateur d'huile. Le radiateur d'huile et l'entrée et la sortie d'air doivent être propres. Nettoyer en cas de

besoin ou souffler avec de l'air comprimé.

- ➔ Contrôler le fonctionnement du ventilateur, contrôler le radiateur d'huile, si nécessaire le nettoyer. Le ventilateur doit être mis en service quand la température d'huile atteint 45° C.
- ➔ Contrôle visuel du ventilateur de moteur hydraulique, si nécessaire nettoyer.
- ➔ Contrôler la fonction de l'électrovanne EV5. Un clic doit être audible lorsque la vanne s'ouvre avec alimentation en dioxyde de carbone fermée.
- ➔ Contrôler l'étanchéité des conduites de dioxyde de carbone, en cas de fuite faire appel au SAV.

Mensuellement

- ➔ Contrôler l'étanchéité de l'installation hydraulique (tuyaux, conduites, connexions). Éliminer les fuites.
- ➔ Nettoyer l'intérieur et l'extérieur de l'appareil.

Après les 100 premières heures de service

- ➔ Contrôler le bon serrage des vis et des raccords, si nécessaire les resserrer (couples de serrage cf. section "couples de serrage").

Toutes les 1000 heures de service

- ➔ Contrôler la présence de rayures ou d'entailles sur le piston, informer le SAV si les pistons sont endommagés.

Toutes les 2000 heures de service

- Remplacer l'huile hydraulique (voir les "travaux de maintenance").

Couples de serrage

M3	1,1 Nm
M4	2,5 Nm
M5	5,1 Nm
M6	8,8 Nm
M8	21,4 Nm
M10	44 Nm
M12	88 Nm
M14	119 Nm
M16	183 Nm
M20	224 Nm

Ouvrir l'appareil

⚠ Danger !

Risque d'accident au travail à l'appareil. Effectuer, avant commencer de travailler à

l'appareil, tous les pas de travail du chapitre "Mise hors de service".

- Les couvercles peuvent être retirés après avoir dévisser les vis.

Travaux de maintenance

Vidange d'huile

Procéder uniquement à la vidange d'huile lorsque l'huile est encore chaude.

⚠ Danger

Risque de combustion par huile chaude! Laisser l'huile refroidir à env. 40° C avant la vidange.

- Disposer une cuve pour récupérer l'huile sous la soupape d'arrêt.
- Dévisser le bouchon de vidange d'huile.
- Ouvrir la soupape d'arrêt et laisser s'écouler l'huile sans aucun reste.
- Refermer la soupape de déblocage.
- Visser et serrer le bouchon de vidange d'huile.
- Dévisser le couvercle de la tubulure de remplissage d'huile.
- Verser de l'huile jusqu'à ce que le niveau d'huile se trouve entre les repères "MIN" et "MAX".

Pour les types d'huile et les quantités de remplissage, se reporter à la section "Données techniques".

- Visser le couvercle sur la tubulure de remplissage d'huile.
- Mettre l'appareil en service et contrôler le niveau d'huile avec l'appareil en service. En cas de besoin, rajouter de l'huile.

Assistance en cas de panne

⚠ Danger !

Risque d'accident au travail à l'appareil. Effectuer, avant commencer de travailler à l'appareil, tous les pas de travail du chapitre "Mise hors de service".

⚠ Danger

Danger des combustions à réfrigération par la glace sèche ou les parties froides d'appareil. Porter des vêtements de protection contre le froid appropriés au travail à l'appareil ou éliminer la glace sèche et réchauffer l'appareil.

Eviter tout contact du corps avec la glace sèche.

Ne jamais mettre la glace sèche dans la bouche.

Pannes avec affichage

Panne	Eventuelle cause	Remède	Par qui
Lampe témoin "température d'huile élevée" est allumée	Le ventilateur radiateur d'huile ne fonctionne pas correctement	Contrôler le fonctionnement du ventilateur du radiateur d'huile, si nécessaire le nettoyer. En cas de défaut, informer le service après-vente.	Opérateur
	Commutateur de température défectueux	Avertir le service après-vente.	Opérateur
Lampe témoin "Surcharge moteur" est allumé		Appuyer sur la touche « Reset ». Redémarrer l'appareil. Si le problème se produit encore, informer le service après-vente.	Opérateur
Lampe témoin "Cycle trop long" est allumée	Pas d'extrusion	Contrôler les éventuels endommagements de la plaque d'extruder et du piston, en cas d'endommagement, informer le service après-vente.	Opérateur
	Capteur de position défectueux	Avertir le service après-vente.	Opérateur
	Sens de rotation de la pompe hydraulique erroné	Vérifier le branchement électrique.	Service après-vente

Pannes sans affichages

Panne	Eventuelle cause	Remède	Par qui
Pas de production de neige de glace sèche	Pas de dioxyde de carbone fluide dans la conduite d'amenée	Attendre jusqu'à ce que le dioxyde de carbone liquide ait repoussé le gaz hors de la conduite.	Opérateur
	Vanne EV5 bloquée ou défectueuse.	Lorsque l'électrovanne fonctionne correctement, un clic doit être audible lorsque l'alimentation en dioxyde de carbone est coupée. Si nécessaire, informer le service après-vente.	Opérateur
Trop de neige de glace sèche dans la conduite de gaz d'échappement	La vanne EV5 ne ferme pas.	Avertir le service après-vente.	Opérateur
	Douille de frittage défectueuse.	Avertir le service après-vente.	Opérateur
De l'eau goutte de l'appareil	Écoulement dans le collecteur de condensat ou la conduite de condensat bouché.	Nettoyer l'écoulement et la conduite de condensat.	Opérateur

Caractéristiques techniques

Branchement électrique		
Tension	V	400
Type de courant		3~
Fréquence	Hz	50
Puissance de raccordement	kW	1,6
Glace sèche		
Pression d'alimentation, dioxyde de carbone liquide	MPa (bars)	1,3...2,1 (13...21)
Contenu maximum en humidité, dioxyde de carbone liquide	ppm	66
Contenu en huile, dioxyde de carbone liquide		absolument sans huile
Diamètre des pellets à glace sèche	mm	3
Production de pellets, max.	kg/h	55
Pression de refoulement dioxyde de carbone fluide pour la production maximale de pellets	MPa (bars)	1,3 (13)
Dimensions		
Largeur	mm	1120
Profondeur	mm	600
Hauteur	mm	700
Poids, vide	kg	141
Poids, plein	kg	147
Niveau de pression acoustique (EN 60704-1)	dB(A)	85
Huile hydraulique selon DIN 51524, partie 2		
Qualité	16/13 selon ISO 4406	
Viscosité		ISO VG 32
Quantité d'huile	l	6

Accessoires

	N° de réf.
Détecteur de CO ₂	6.574-105.0
Balance 600 x 800 mm avec commande	6.574-199.0
Balance 1000 x 1000 mm avec commande	6.574-180.0
Plaque d'extruder 16 mm	6.574-045.0
Plaque d'extruder 3 mm	6.574-046.0
Régulation de quantité PCS 55	6.574-197.0
Huile hydraulique, 20 l	6.288-223.0
Pack de pièces de rechange	6.574-174.0

Pièces de rechange

- Utiliser uniquement des accessoires et des pièces de rechange autorisés par le fabricant. Des accessoires et des pièces de rechange d'origine garantissent un fonctionnement sûr et parfait de l'appareil.

- Une sélection des pièces de rechange utilisées le plus se trouve à la fin du mode d'emploi.
- Plus information sur les pièces de rechange vous les trouverez sous www.kaercher.com sous le menu Service.

Garantie

Dans chaque pays, les conditions de garantie en vigueur sont celles publiées par notre société de distribution responsable. Les éventuelles pannes sur l'appareil sont réparées gratuitement dans le délai de validité de la garantie, dans la mesure où celles-ci relèvent d'un défaut matériel ou d'un vice de fabrication. En cas de recours en garantie, adressez-vous à votre revendeur ou au service après-vente agréé le plus proche munis de votre preuve d'achat.

Déclaration CE

Nous certifions par la présente que la machine spécifiée ci-après répond de par sa conception et son type de construction ainsi que de par la version que nous avons mise sur le marché aux prescriptions fondamentales stipulées en matière de sécurité et d'hygiène par les directives européennes en vigueur. Toute modification apportée à

la machine sans notre accord rend cette déclaration invalide.

Produit: Pelletiseur de glace sèche
Type: 1 574-xxx


Directives européennes en vigueur :
98/37/CE
2006/95/CE
2004/108/CE

Normes harmonisées appliquées :
EN 55014-1: 2006
EN 55014-2: 1997 + A1: 2001
EN 626-1
EN 60204-1
EN 61000-3-2: 2006
EN 61000-3-3: 1995 + A1: 2001 + A2: 2005
EN 61000-3-11: 2000


Normes nationales appliquées :

Les soussignés agissent sur ordre et sur procuration de la Direction commerciale.


H. Jenner
CEO


S. Reiser
Head of Approval

Alfred Kärcher GmbH Co. KG
Alfred Kärcher-Str. 28 - 40
D - 71364 Winnenden
Téléphone : +49 7195 14-0
Télécopieur : +49 7195 14-2212

 Prima di utilizzare l'apparecchio per la prima volta, leggere e seguire queste istruzioni per l'uso. Conservare le presenti istruzioni per l'uso per consultarle in un secondo tempo o per darle a successivi proprietari.

Indice

Protezione dell'ambiente	21
Norme di sicurezza	21
Uso conforme a destinazione	22
Funzione	22
Dispositivi di comando	22
Montare il set di montaggio per la regolazione della quantità PCS (opzione)	22
Funzionamento	23
Messa fuori servizio	23
Sostituire la piastra d'estrusione	23
Cura e manutenzione	24
Guida alla risoluzione dei guasti	25
Dati tecnici	26
Accessori	26
Garanzia	26
Dichiarazione CE	26

Protezione dell'ambiente

	Tutti gli imballaggi sono riciclabili. Gli imballaggi non vanno gettati nei rifiuti domestici, ma consegnati ai relativi centri di raccolta.
	Gli apparecchi dismessi contengono materiali riciclabili preziosi e vanno perciò consegnati ai relativi centri di raccolta. Batterie, olio e sostanze simili non devono essere dispersi nell'ambiente. Si prega quindi di smaltire gli apparecchi dismessi mediante i sistemi di raccolta differenziata.

Norme di sicurezza

L'apparecchio deve essere usato solo da persone che hanno letto e compreso il contenuto del presente manuale d'uso. Osservare in particolare tutte le Norme di sicurezza.

➔ Conservare il presente manuale d'uso a portata di mano per successive consultazioni.

Simboli riportati nel manuale d'uso

All'interno delle presenti istruzioni per la messa in funzione vengono utilizzati i seguenti simboli:

Pericolo

Indica un pericolo di immediata incombenza. La mancata osservanza di questa avvertenza può causare morte o lesioni gravi.

Attenzione

Indica una situazione di potenziale pericolo. La mancata osservanza di questa avvertenza può causare lesioni lievi o danni materiali.

Avvertenza

Indica suggerimenti per l'impiego e informazioni importanti.

Simboli riportati sull'apparecchio



Pericolo

Rischio di ustioni da freddo. Il ghiaccio secco presenta una temperatura di -79 °C. Non toccare né il ghiaccio secco né le parti fredde dell'apparecchio senza opportune protezioni.



Pericolo

Pericolo di ustioni! Attenzione: Componenti calde!



Pericolo

Pericolo di scosse elettriche. Prima di aprire il quadro di comando togliere il connettore dalla presa elettrica.



Pericolo

Rischio di lesioni a causa della fuoriuscita improvvisa di un getto di olio idraulico. Non azionare mai l'apparecchio con l'alloggiamento aperto. Disattivare immediatamente l'apparecchio in caso di perdite nel sistema idraulico.



Pericolo

Pericolo di lesioni causate da espulsioni di ghiaccio secco in pellets o particelle di sporco. Indossare occhiali protettivi a tenuta stagna. Rischio di danni all'apparato uditivo. Indossare dispositivi di protezione per le orecchie.



Pericolo

Pericolo di lesioni causate da espulsioni di ghiaccio secco in pellets. Indossare guanti di protezione a norma EN 511.

Norme di sicurezza generali

Pericolo

Pericolo di asfissia per la presenza di diossido di carbonio. Il ghiaccio secco in pellets è costituito da diossido di carbonio allo stato solido. Il contenuto di diossido di carbonio dell'aria presente nell'area di lavoro aumenta durante il funzionamento dell'apparecchio. Aerare opportunamente l'area di lavoro ed impiegare eventualmente un dispositivo di allarme. Una eccessiva concentrazione di diossido di carbonio nell'aria respirata si manifesta con i seguenti sintomi:

- 3...5%: Cefalea, elevata frequenza respiratoria.
- 7...10%: Cefalea, nausea, in alcuni casi svenimento.

Se si manifestano questi sintomi spegnere immediatamente l'apparecchio ed uscire all'aperto. Riprendere il lavoro solo dopo aver provveduto a migliorare il sistema di aerazione.

Osservare la scheda di sicurezza del produttore del diossido di carbonio.

Pericolo

Pericolo di lesioni causato dall'azionamento accidentale dell'apparecchio. Prima di eseguire qualsiasi intervento sull'apparecchio togliere il connettore dalla presa elettrica.

Pericolo

Rischio di ustioni da freddo causate da ghiaccio secco o da parti fredde dell'apparecchio. Indossare opportuni indumenti di protezione contro il freddo. Togliere eventualmente il ghiaccio secco ed aspettare che l'apparecchio si riscaldi.

Evitare il contatto del copro con il ghiaccio secco.

Non introdurre in bocca il ghiaccio secco.

Pronto soccorso in caso di infortuni con il ghiaccio secco o diossido di carbonio liquido

Se ingerito

➔ Contattare immediatamente un medico.

Se a contatto con gli occhi

➔ Sciacquare l'occhio con molta acqua calda e contattare un medico.

Se a contatto con la pelle

➔ Sciacquare le parti interessate con molta acqua calda per almeno 15 minuti e contattare immediatamente un medico.

Disposizioni e direttive

Nella Repubblica Federale Tedesca l'esercizio di questo impianto è regolamentato dalle disposizioni e le direttive di seguito indicate (le relative documentazioni sono reperibili presso la casa editrice Carl Heymanns Verlag KG, Luxemburger Straße 449, 50939 Colonia):

- BGR 189 Abbigliamento di protezione
- BGR 195 Impiego di guanti protettivi
- BGI 836 Segnalatore di fughe di gas

Spegnimento in caso di emergenza

→ Premere il pulsante d'arresto d'emergenza.

L'apparecchio viene disattivato immediatamente.

Uso conforme a destinazione

L'apparecchio produce pellet di ghiaccio secco di diossido di carbonio liquido. La

grandezza dei pellet di ghiaccio secco è selezionata da diverse piastre d'estrusione. L'apparecchio è destinato all'utilizzo in ambienti asciutti.

Per la pulizia non spruzzare l'apparecchio con acqua. Strofinare l'alloggiamento dell'apparecchio con un panno umido.

L'installazione dell'apparecchio deve essere eseguita solo da un personale specializzato autorizzato!

Funzione

Il diossido di carbonio liquido scorre nel cilindro e si indurisce diventando neve di ghiaccio secco con il calo della pressione. Il ghiaccio secco viene compresso da un cilindro idraulico e pressato dalla piastra d'estrusione. In questo modo si formano bastoncini cilindrici di ghiaccio secco che si frantumano in pellet.

Dispositivi di comando



- 1 Tasto "On"
- 2 Spia di controllo "Temperatura olio alta"
- 3 Spia di controllo "Sovraccarico motore"
- 4 Spia di controllo „Ciclo troppo lungo“
Vedi „Guida alla risoluzione dei guasti/ Guasti visualizzati“.
- 5 Contatore ore di funzionamento
- 6 manometro diossido di carbonio
- 7 manometro pressione dell'olio
- 8 Interruttore principale
- 9 Pulsante d'arresto d'emergenza
- 10 Tasto „Reset“
Ripristina l'interruzione automatica dopo un guasto.
- 11 Tasto "Off"
La corsa del pistone viene terminata, il pistone si sposta nella posizione anteriore, l'apparecchio si arresta.
- 12 Espulsione pellet
- 13 Regolazione quantità PCS (opzione)
- 14 Interruttore a chiave „Diretto/PCS“ (opzione)
- 15 Tasto avvio PCS (opzione)

- 16 Pomello Tempo/Quantità di produzione (opzione)

Montare il set di montaggio per la regolazione della quantità PCS (opzione)

⚠ Pericolo

Pericolo di scosse elettriche. Prima di aprire il quadro di comando togliere il connettore dalla presa elettrica.

⚠ Attenzione

I set di montaggio possono essere montati solo da personale specializzato autorizzato.

- Fissare l'alloggiamento del dispositivo di regolazione della quantità con le 3 viti lateralmente all'alloggiamento dell'apparecchio.
- Applicare il collegamento a vite per il cavo sul foro dell'apparecchio.
- Condurre il cavo del dispositivo di regolazione della quantità attraverso il collegamento a vite per cavi.

- Rimuovere la parete posteriore dell'apparecchio.
- Condurre il cavo del dispositivo di regolazione attraverso un collegamento a vite per cavi libero nell'armadietto di controllo dell'apparecchio.
- Nell'armadietto di controllo: rimuovere i morsetti da 5 a 7.
- Collegare il cavo del dispositivo di regolazione della quantità secondo quanto previsto dallo schema elettrico ai morsetti 5, 0 e 7.
- Applicare nuovamente la parete posteriore dell'apparecchio.

Funzionamento

Messa in funzione

⚠ Pericolo

Pericolo di asfissia per la presenza di diossido di carbonio. Il contenuto di diossido di carbonio dell'aria presente nell'area di lavoro aumenta durante il funzionamento dell'apparecchio. Aerare opportunamente l'area di lavoro ed impiegare eventualmente un dispositivo di allarme. Una eccessiva concentrazione di diossido di carbonio nell'aria respirata si manifesta con i seguenti sintomi:

- 3...5%: Cefalea, elevata frequenza respiratoria.
- 7...10%: Cefalea, nausea, in alcuni casi svenimento.

Se si manifestano questi sintomi spegnere immediatamente l'apparecchio ed uscire all'aperto. Riprendere il lavoro solo dopo aver provveduto a migliorare il sistema di aerazione.

Osservare la scheda di sicurezza del produttore del diossido di carbonio.

⚠ Pericolo

Rischio di ustioni da freddo. Il ghiaccio secco presenta una temperatura di -79 °C. Non toccare né il ghiaccio secco né le parti fredde dell'apparecchio senza opportune protezioni. Indossare guanti protettivi e indumenti protettivi.

⚠ Pericolo

Pericolo di lesioni causate da espulsioni di ghiaccio secco in pellets. Prima della messa in funzione accertarsi che lo scarico dei pellet sia pulito. Non guardare direttamente sulla piastra d'estrusione.

⚠ Pericolo

Pericolo di scoppio. Non conservare mai il ghiaccio secco in contenitori a tenuta stagna.

- Attivare l'alimentazione di tensione.
- Aprire l'alimentazione di diossido di carbonio.
- Accendere l'interruttore principale.
- Sbloccare il pulsante d'arresto d'emergenza girandolo.

Funzionamento manuale

- Posizionare un contenitore vuoto sotto lo scarico dei pellet.
- Una volta installato il set di montaggio per la regolazione della quantità, ruotare l'interruttore a chiave „Diretto/PCS“ su „Diretto“.
- Premere il tasto „On“.
Ha inizio la produzione di pellet.
- Una volta prodotta la quantità di pellet desiderata, premere il tasto „Off“.
L'apparecchio esegue il ciclo di produzione attuale e successivamente termina la produzione di pellet.

Funzionamento automatico con set di montaggio del dispositivo di regolazione della quantità PCS (opzione)

In modalità di funzionamento automatica viene prodotta una quantità di pellet per un tempo preimpostato. Successivamente l'apparecchio termina la produzione di pellet.

- Posizionare un contenitore vuoto sotto lo scarico dei pellet.
- Ruotare l'interruttore a chiave „Diretto/PCS“ su "PCS".
- Premere il tasto „On“.
- Impostare il tempo/quantità di produzione sul pomello.
- Premere il tasto avvio PCS.
Ha inizio la produzione di pellet.

Una volta scaduto il tempo impostato, si arresta la produzione di pellet.

- Per ripetere il tempo di produzione premere nuovamente il tasto di avvio PCS.
- Per terminare la produzione premere il tasto "Off".

Spegnimento in caso di emergenza

- Premere il pulsante d'arresto d'emergenza.

Messa fuori servizio

- Sbloccare l'alimentazione di diossido di carbonio.
- Premere il tasto „On“ e far funzionare l'apparecchio fino a quando sul manometro visualizza diossido di carbonio „0“.
- Premere il tasto "Off".
L'apparecchio esegue il ciclo di produzione attuale e successivamente termina la produzione di pellet.
- Ruotare l'interruttore principale su "0".

Sostituire la piastra d'estrusione

Per modificare il diametro dei pellet è possibile sostituire la piastra d'estrusione.

⚠ Pericolo!

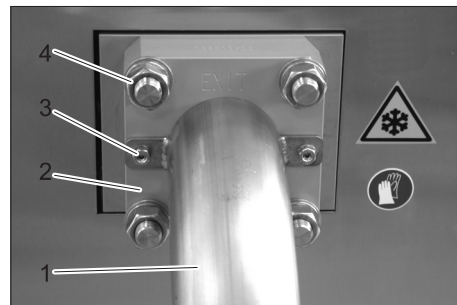
Rischio di incidenti durante gli interventi eseguiti sull'apparecchio. Prima di eseguire qualsiasi intervento sull'apparecchio effettuare tutti i procedimenti riportati nel capitolo "Messa fuori servizio".

⚠ Pericolo

Rischio di ustioni da freddo causate da ghiaccio secco o da parti fredde dell'apparecchio. Indossare opportuni indumenti di protezione contro il freddo. Togliere eventualmente il ghiaccio secco ed aspettare che l'apparecchio si riscaldi.

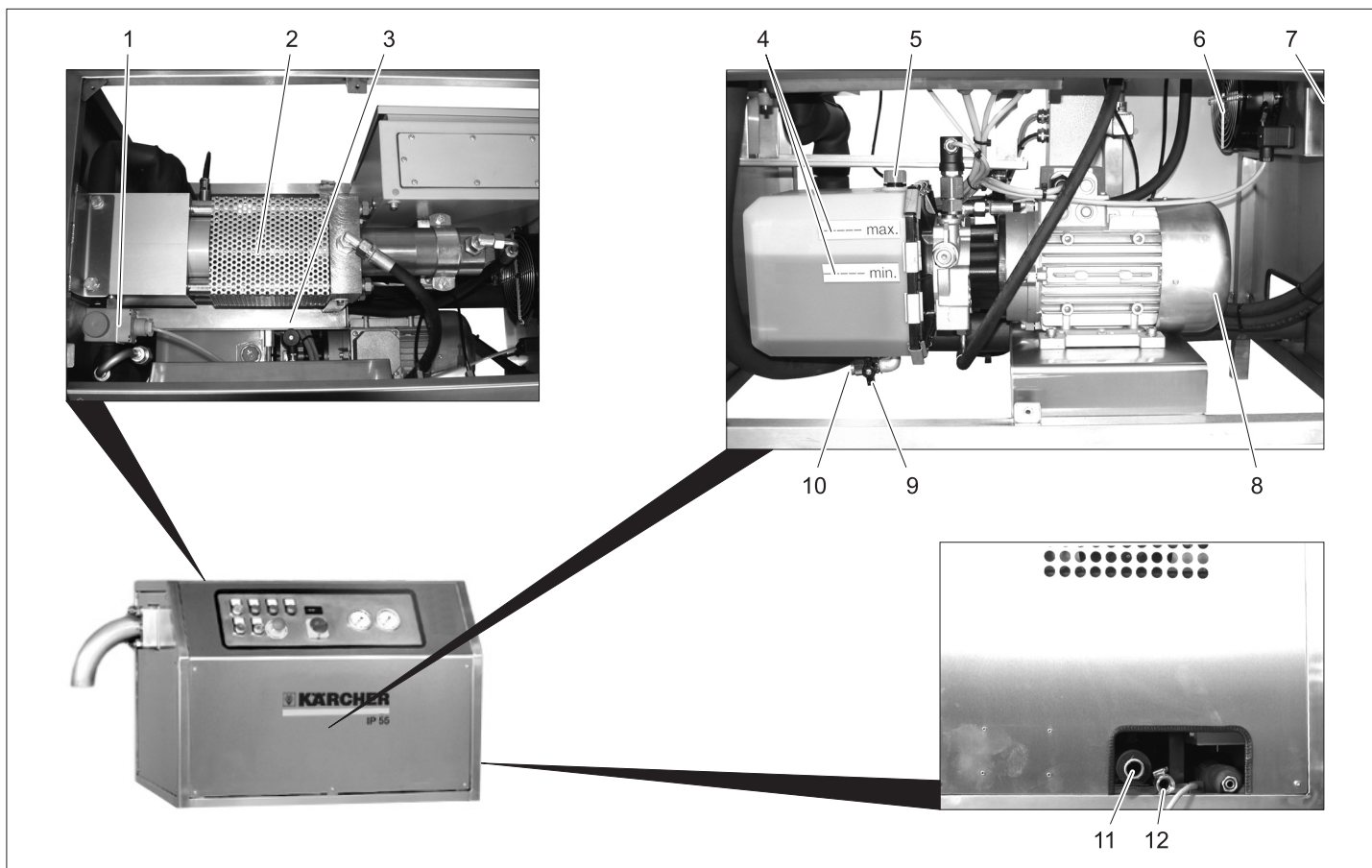
Evitare il contatto del copro con il ghiaccio secco.

Non introdurre in bocca il ghiaccio secco.



- 1 Espulsione pellet
- 2 Piastra d'estrusione
- 3 Dado scarico pellet
- 4 Dado piastra d'estrusione

- Svitare i dadi dello scarico dei pellet.
- Rimuovere lo scarico dei pellet.
- Svitare i dadi della piastra d'estrusione.
- Rimuovere la piastra d'estrusione.
- Applicare un'altra piastra d'estrusione nella sequenza inversa.



- 1 Valvola elettromagnetica EV5
- 2 Pistone
- 3 Raccogliitore di condensa
- 4 Indicatore livello olio
- 5 Bocchettone di riempimento dell'olio
- 6 Ventilatore radiatore dell'olio
- 7 Radiatore dell'olio
- 8 Ventola del motore idraulico
- 9 Valvola di chiusura
- 10 Tappo di scarico dell'olio
- 11 Condotta gas di scarico
- 12 Deviazione condensa

Note per la manutenzione

La manutenzione ad intervalli regolari in conformità al seguente schema di manutenzione costituisce la base di un funzionamento sicuro dell'impianto.

Tutti gli interventi di riparazione e di manutenzione devono essere effettuati da personale qualificato autorizzato (Servizio assistenza Kärcher o da personale istruito dal produttore).

Utilizzare esclusivamente i prodotti e i ricambi originali del costruttore o componenti da esso raccomandati, quali

- pezzi di ricambio e pezzi soggetti ad usura,
- accessori,
- carburante e sostanze aggiuntive,
- detergenti.

⚠ Pericolo!

Rischio di incidenti durante gli interventi eseguiti sull'apparecchio. Prima di eseguire

qualsiasi intervento sull'apparecchio effettuare tutti i procedimenti riportati nel capitolo "Messa fuori servizio".

⚠ Pericolo

Rischio di ustioni da freddo causate da ghiaccio secco o da parti fredde dell'apparecchio. Indossare opportuni indumenti di protezione contro il freddo. Togliere eventualmente il ghiaccio secco ed aspettare che l'apparecchio si riscaldi. Evitare il contatto del copro con il ghiaccio secco.

Non introdurre in bocca il ghiaccio secco.

Contratto di manutenzione

Per garantire un funzionamento affidabile dell'impianto si consiglia di stipulare un contratto di manutenzione. Si prega di rivolgersi al servizio di assistenza clienti Kärcher di competenza.

Schema di manutenzione

Ogni giorno

- ➔ Posizionare il contenitore di raccolta sotto la deviazione di condensa e svuotarlo regolarmente.

Ogni settimana

- ➔ Controllare il livello dell'olio. Il livello dell'olio deve essere compreso fra le tacche "MIN" e "MAX".
- ➔ Controllo visivo del radiatore d'olio. Il radiatore dell'olio e l'afflusso e lo scarico dell'aria devono essere puliti. All'occorrenza

renza pulire o soffiare con aria compressa.

- ➔ Controllare il funzionamento del ventilatore del radiatore dell'olio, eventualmente pulire. Il ventilatore deve mettersi in funzione quando la temperatura dell'olio raggiunge i 45°C.
- ➔ Controllo visivo del ventilatore del motore idraulico, all'occorrenza pulire.
- ➔ Verificare il funzionamento della valvola elettromagnetica EV5. Con l'alimentazione del diossido di carbonio bloccata deve essere percepibile un clic quando la valvola si apre.
- ➔ Controllare la tenuta delle tubature del diossido di carbonio ed in caso di perdite contattare il servizio clienti.

Una volta al mese

- ➔ Verificare l'ermeticità dell'impianto idraulico (tubi flessibili, condotte, raccordi). Risolvere le perdite.
- ➔ Pulire l'apparecchio all'interno e all'esterno.

Dopo le prime 100 ore di funzionamento

- ➔ Accertarsi che le viti siano ben strette e controllare le sedi, all'occorrenza stringerle (le coppie di serraggio sono riportate al paragrafo „Coppie di serraggio“).

Ogni 1000 ore di funzionamento

- ➔ Verificare che il pistone non sia danneggiato o che presenti graffi ed in caso di pistone danneggiato contattare il servizio clienti.

Ogni 2000 ore di funzionamento

- Sostituire l'olio idraulico (vedere „Interventi di manutenzione“).

Coppie di serraggio

M3	1,1 Nm
M4	2,5 Nm
M5	5,1 Nm
M6	8,8 Nm
M8	21,4 Nm
M10	44 Nm
M12	88 Nm
M14	119 Nm
M16	183 Nm
M20	224 Nm

Aprire l'apparecchio.

⚠ **Pericolo!**

Rischio di incidenti durante gli interventi eseguiti sull'apparecchio. Prima di eseguire qualsiasi intervento sull'apparecchio effet-

tuare tutti i procedimenti riportati nel capitolo "Messa fuori servizio".

- Le coperture possono essere rimosse dopo aver svitato le viti.

Interventi di manutenzione

Cambio dell'olio

Eeguire il cambio d'olio solo quando l'olio è ancora caldo.

⚠ **Pericolo**

Pericolo di ustione a causa di olio bollente. Prima del cambio d'olio far raffreddare l'olio portandolo a ca. 40°C.

- Posizionare una vaschetta per la raccolta dell'olio sotto la valvola di chiusura.
- Svitare il tappo di scarico dell'olio.
- Aprire la valvola di chiusura e scaricare tutto l'olio.
- Chiudere la valvola di chiusura.
- Avvitare il tappo di scarico dell'olio e serrarlo.
- Svitare il coperchio dal bocchettone di riempimento dell'olio.
- Versare olio nuovo fino a quando il livello dell'olio si trova tra il contrassegno „MIN“ e „MAX“.

Olio consigliato e quantità: vedi Dati tecnici.

- Avvitare il coperchio sul bocchettone di riempimento dell'olio.
- Accendere l'apparecchio e controllare l'indicatore del livello dell'olio con l'apparecchio in funzione. Se necessario aggiungere olio.

Guida alla risoluzione dei guasti

⚠ **Pericolo!**

Rischio di incidenti durante gli interventi eseguiti sull'apparecchio. Prima di eseguire qualsiasi intervento sull'apparecchio effettuare tutti i procedimenti riportati nel capitolo "Messa fuori servizio".

⚠ **Pericolo**

Rischio di ustioni da freddo causate da ghiaccio secco o da parti fredde dell'apparecchio. Indossare opportuni indumenti di protezione contro il freddo. Togliere eventualmente il ghiaccio secco ed aspettare che l'apparecchio si riscaldi.

Evitare il contatto del copro con il ghiaccio secco.

Non introdurre in bocca il ghiaccio secco.

Guasti visualizzati

Guasto	Possibile causa	Rimedio	Persona incaricata
La spia di controllo "Temperatura olio alta" si accende	Il ventilatore del radiatore dell'olio non funziona correttamente	Controllare il funzionamento del ventilatore del radiatore dell'olio, all'occorrenza pulirlo. In caso di difetto contattare il servizio clienti.	Utente
	Interruttore della temperatura difettoso	Informare il Servizio Assistenza Clienti.	Utente
La spia di controllo "Sovraccarico motore" si accende		Premere il tasto „Reset“. Riavviare l'apparecchio. Se il problema persiste, contattare il servizio clienti.	Utente
La spia di controllo „Ciclo troppo lungo“ si accende	Estrusione assente	Accertarsi che la piastra d'estrusione ed il pistone non siano danneggiati, in caso di danneggiamento contattare il servizio clienti.	Utente
	Sensore di posizione difettoso	Informare il Servizio Assistenza Clienti.	Utente
	Senso di rotazione della pompa idraulica errato	Controllare il collegamento elettrico.	Servizio assistenza

Guasti non visualizzati

Guasto	Possibile causa	Rimedio	Persona incaricata
Nessuna produzione di ghiaccio secco	Nessun diossido di carbonio liquido nel tubo di mandata	Attendere fino a quando il diossido di carbonio liquido ha espulso il gas dalla condotta.	Utente
	Valvola EV5 bloccata o difettosa.	Quando la valvola elettromagnetica opera correttamente, con l'alimentazione di diossido di carbonio disattivata è possibile percepire un clic. All'occorrenza contattare il servizio clienti.	Utente
Troppo ghiaccio secco nel tubo del gas di scarico	La valvola EV5 non chiude.	Informare il Servizio Assistenza Clienti.	Utente
	Manicotto sinterizzato difettoso.	Informare il Servizio Assistenza Clienti.	Utente
Dall'apparecchio fuoriescono delle gocce	Scarico nel raccogliore di condensa o tubatura otturata.	Pulire lo scarico e la tubatura della condensa.	Utente

Dati tecnici

Collegamento elettrico		
Tensione	V	400
Tipo di corrente		3~
Frequenza	Hz	50
Potenza allacciata	kW	1,6
Ghiaccio secco		
Pressione di alimentazione, diossido di carbonio liquido	MPa (bar)	1,3...2,1 (13...21)
Massimo tasso di umidità, diossido di carbonio liquido	ppm	66
Contenuto di olio, diossido di carbonio liquido		assolutamente privo di olio
Diametro ghiaccio secco in pellets	mm	3
Produzione pellet, max.	kg/h	55
Pressione di alimentazione per diossido di carbonio liquido per una produzione massima di pellet	MPa (bar)	1,3 (13)
Dimensioni		
Larghezza	mm	1120
Profondità	mm	600
Altezza	mm	700
Peso, vuoto	kg	141
Peso, pieno	kg	147
Pressione acustica (EN 60704-1)	dB(A)	85
Olio idraulico secondo DIN 51524, parte 2		
Qualità	16/13 secondo ISO 4406	
Viscosità		ISO VG 32
Quantità olio	l	6

Accessori

	Codice N°
Rilevatore di CO ₂	6.574-105.0
Bilancia 600x800 mm con unità di comando	6.574-199.0
Bilancia 1000x1000 mm con unità di comando	6.574-180.0
Piastra d'estrusione 16 mm	6.574-045.0
Piastra d'estrusione 3 mm	6.574-046.0
Dispositivo di regolazione della quantità PCS 55	6.574-197.0
Olio idraulico, 20 l	6.288-223.0
Pacchetto pezzi di ricambio	6.574-174.0

Ricambi

- Impiegare esclusivamente accessori e ricambi autorizzati dal produttore. Accessori e ricambi originali garantiscono che l'apparecchio possa essere impiegato in modo sicuro e senza disfunzioni.
- La lista dei pezzi di ricambio più comuni è riportata alla fine del presente manuale d'uso.
- Maggiori informazioni sulle parti di ricambio sono reperibili al sito www.kaercher.com alla voce "Service".

Garanzia

Le condizioni di garanzia valgono nel rispettivo paese di pubblicazione da parte della nostra società di vendita competente. Entro il termine di garanzia eliminiamo gratuitamente eventuali guasti all'apparecchio, se causati da difetto di materiale o di produzione. Nei casi previsti dalla garanzia si prega di rivolgersi al proprio rivenditore, oppure al più vicino centro di assistenza autorizzato, esibendo lo scontrino di acquisto.

Dichiarazione CE

Con la presente si dichiara che la macchina qui di seguito indicata, in base alla sua concezione, al tipo di costruzione e nella versione da noi introdotta sul mercato, è conforme ai requisiti fondamentali di sicurezza e di sanità delle direttive CE. In caso di modifiche apportate alla macchina senza il nostro consenso, la presente dichiarazione perde ogni validità.

Prodotto: Pelletizzatore di ghiaccio secco
Modelo: 1.574-xxx


Direttive CE pertinenti
 98/37/CE
 2006/95/CE
 2004/108/CE


Norme armonizzate applicate
 EN 55014-1: 2006
 EN 55014-2: 1997 + A1: 2001
 EN 626-1

EN 60204-1
 EN 61000-3-2: 2006
 EN 61000-3-3: 1995 + A1: 2001 + A2: 2005
 EN 61000-3-11: 2000


Norme nazionali applicate

I firmatari agiscono su incarico e con la procura dell'amministrazione.


 H. Jenner
 CEO


 S. Reiser
 Head of Approbation



Alfred Kärcher GmbH & Co. KG
 Alfred Kärcher-Str. 28 - 40
 D - 71364 Winnenden
 Tel.: +49 7195 14-0
 Fax: +49 7195 14-2212

 Antes de poner en marcha por primera vez el aparato, lea el presente manual de instrucciones y siga las instrucciones que figuran en el mismo. Conserve estas instrucciones para su uso posterior o para propietarios ulteriores.

Índice de contenidos

Protección del medio ambiente	27
Indicaciones de seguridad	27
Uso previsto	28
Función	28
Elementos de mando	28
Montar el equipo accesorio regulación de cantidad PCS (opcional)	28
Funcionamiento	28
Puesta fuera de servicio	29
Reemplace la placa del extrusor	29
Mantenimiento y cuidado	30
Ayuda en caso de avería	31
Datos técnicos	32
Accesorios	32
Garantía	32
Declaración CE	32

Protección del medio ambiente

	Los materiales de embalaje son reciclables. Po favor, no tire el embalaje a la basura doméstica; en vez de ello, entréguelo en los puntos oficiales de recogida para su reciclaje o recuperación.
	Los aparatos viejos contienen materiales valiosos reciclables que deberían ser entregados para su aprovechamiento posterior. Evite el contacto de baterías, aceites y materias semejantes con el medioambiente. Por este motivo, entregue los aparatos usados en los puntos de recogida previstos para su reciclaje.

Indicaciones de seguridad

Sólo pueden operar el aparato aquellas personas que hayan leído y entendido este manual de instrucciones. Se debe prestar especial atención a las indicaciones de seguridad.

→ Guardar el manual de instrucciones para que esté siempre a disposición del operario.

Símbolos del manual de instrucciones

En este manual de instrucciones se emplean los siguientes símbolos:

Peligro

Indica la presencia de un peligro inminente. El incumplimiento de las indicaciones puede provocar la muerte o lesiones muy graves.

Advertencia

Hace alusión a una situación potencialmente peligrosa. El incumplimiento de las indi-

caciones puede provocar lesiones leves o daños materiales.

Nota

Muestra consejos de manejo y ofrece información importante.

Símbolos en el aparato



Peligro

Peligro de que se produzcan quemaduras por frío. El hielo seco tiene una temperatura de -79 °C. No tocar el hielo seco ni las piezas del aparato frías sin protección.



Peligro

¡Peligro de quemaduras! Precaución con los módulos eléctricos.



Peligro

Peligro de lesiones por descarga eléctrica. Antes de abrir el armario de control desenchufar el aparato.



Peligro

Peligro de lesionarse con un chorro de aceite hidráulico que sale de forma inesperada. El aparato no debe ponerse en funcionamiento nunca con la carcasa abierta. Desconectar inmediatamente el aparato si el sistema hidráulico presenta fugas.



Peligro

Riesgo de lesiones causadas por pellets de hielo seco o partículas de suciedad en movimiento. Utilizar gafas protectoras bien ajustadas. Peligro de daños del aparato auditivo. Utilizar orejeras.



Peligro

Riesgo de lesiones causadas por pellets de hielo seco en movimiento. Utilizar guantes de seguridad de acuerdo con EN 511.

Indicaciones generales de seguridad

Peligro

Riesgo de asfixia por dióxido de carbono. Los pellets de hielo seco está compuestos de dióxido de carbono sólido. Cuando se opera el aparato aumenta el contenido de dióxido de carbono en el aire del lugar de trabajo. Ventilar bien el lugar de trabajo, utilizar si es necesario un aparato de aviso a personas. Síntomas de una alta concentración de dióxido de carbono en el oxígeno:

- 3...5%: dolor de cabeza, frecuencia respiratoria alta.
- 7...10%: dolor de cabeza, náuseas, posible pérdida de consciencia.

Si se producen estos síntomas, apagar inmediatamente el aparato y salir al aire libre, antes de continuar el trabajo, mejorar las medidas de ventilación.

Respetar la hoja de datos de seguridad del fabricante de dióxido de carbono.

Peligro

Riesgo de lesiones causadas por un aparato en funcionamiento sin vigilancia. Antes de proceder a realizar trabajos en el aparato, desenchufar el aparato de la toma de corriente.

Peligro

Peligro de quemaduras por frío causadas por el hielo seco o las piezas del aparato frías. Al trabajar con el aparato, utilizar ropa protectora contra el frío o eliminar el hielo seco y dejar calentar el aparato. Evitar el contacto con hielo seco. No llevar nunca el hielo seco a la boca.

Primeros auxilios en caso de accidentes con hielo seco o dióxido de carbono líquido

Ingestión

→ Solicitar ayuda médica inmediatamente.

Contacto con los ojos

→ Enjuagar el ojo con mucha agua caliente y solicitar ayuda médica inmediatamente.

Contacto con la piel

→ Enjuagar la zona con mucha agua caliente durante al menos 15 minutos y solicitar ayuda médica inmediatamente.

Normativas y directivas

Durante el funcionamiento de esta instalación deben observarse las siguientes normas y directivas vigentes en la República Federal de Alemania (adquiribles de la editorial Carl Heymanns Verlag KG, Luxemburger Straße 449, 50939 Köln (Alemania)):

- BGR 189 uso de ropa protectora
- BGR 195 uso de guantes de seguridad
- BGI 836 detector-avisador de gas

Desconectar en caso de emergencia

➔ Pulsar la tecla de desconexión de emergencia

El aparato se para inmediatamente.

Uso previsto

El aparato produce pellets de hielo seco a partir de dióxido de carbono líquido. El ta-

maño de los pellets de hielo seco se selecciona mediante diferentes placas del extrusor.

El aparato está destinado al uso en lugares secos.

No salpicar el aparato de limpieza con agua. Limpie la carcasa del aparato con un paño húmedo.

La instalación del aparato sólo puede realizado por un electricista autorizado.

Función

El dióxido de carbono líquido entra a modo de chorro en el cilindro y se solidifica como nieve de hielo seco debido a la caída de presión. La nieve de hielo seco se comprime mediante un cilindro hidráulico y se prensa a través de la placa del extrusor. Así se producen palitos de hielo seco cilíndricos que se rompen y forman pellets.

Elementos de mando



- 1 Tecla "ON"
- 2 Piloto de control "Temperatura de aceite alta"
- 3 Piloto de control "sobrecarga motor"
- 4 Piloto de control "Ciclo demasiado largo"
Véase "Ayuda en caso de averías/averías con indicador".
- 5 contador de horas de servicio
- 6 Manómetro dióxido de carbono
- 7 Manómetro presión de aceite
- 8 Interruptor principal
- 9 Tecla de desconexión de emergencia
- 10 Tecla "Reset"
Restablece la interrupción automática del servicio tras una avería.
- 11 Tecla "Off"
Se acaba el curso del émbolo, el émbolo se mueve a la posición delantera, el aparato se para.
- 12 Expulsión de pellets
- 13 Regulación de cantidad PCS (opcional)

- 14 Interruptor de llave "Directo/PCS" (opcional)
- 15 Arrancar tecla PCS (opcional)
- 16 Rosca tiempo/cantidad producción (opcional)

Montar el equipo accesorio regulación de cantidad PCS (opcional)

⚠ Peligro

Peligro de lesiones por descarga eléctrica. Antes de abrir el armario de control desenchufar el aparato.

⚠ Advertencia

Los equipos accesorios sólo pueden ser montados por personal técnico autorizado.

- ➔ Fijar la carcasa de la regulación de cantidad con 3 tornillos al lateral de la carcasa del aparato.
- ➔ Colocar la rosca del cable en el orificio del aparato.
- ➔ Introducir el cable de la regulación de cantidad a través de la rosca del cable.

- ➔ Retirar la pared trasera del aparato.
- ➔ Introducir el cable de la regulación de cantidades a través de una rosca de cable libre en el armario de distribución del aparato.
- ➔ En el armario de distribución: quitar los puentes de las pinzas 5 a 7.
- ➔ Conectar el cable de la regulación de cantidades conforme al esquema de corriente en las pinzas, 5, 0 y 7.
- ➔ Colocar de nuevo la pared trasera del aparato.

Funcionamiento

Puesta en marcha

⚠ Peligro

Riesgo de asfixia por dióxido de carbono. Cuando se opera el aparato aumenta el contenido de dióxido de carbono en el aire del lugar de trabajo. Ventilar bien el lugar de trabajo, utilizar si es necesario un aparato de aviso a personas. Síntomas de una

alta concentración de dióxido de carbono en el oxígeno:

- 3...5%: dolor de cabeza, frecuencia respiratoria alta.
- 7...10%: dolor de cabeza, náuseas, posible pérdida de consciencia.

Si se producen estos síntomas, apagar inmediatamente el aparato y salir al aire libre, antes de continuar el trabajo, mejorar las medidas de ventilación.

Respetar la hoja de datos de seguridad del fabricante de dióxido de carbono.

⚠ Peligro

Peligro de que se produzcan quemaduras por frío. El hielo seco tiene una temperatura de -79 °C. No tocar el hielo seco ni las piezas del aparato frías sin protección. Utilizar guantes de seguridad y ropa protectora.

⚠ Peligro

Peligro de lesiones por pellets de hielo seco que salgan disparados. Comprobar si la expulsión de pellets está limpia antes de la puesta en marcha. No mirar directamente a la placa del extrusor.

⚠ Peligro

Peligro de reventar. No guardar el hielo seco nunca en recipientes que sean estancos.

- Establecer suministro de tensión.
- Abrir la alimentación de dióxido de carbono.
- Encender el interruptor principal.
- El pulsador de parada de emergencia, se desbloquea girándolo.

Modo manual

- Colocar un recipiente vacío debajo de la zona por donde se expulsan los pellets.
- Si el equipo accesorio de regulación de cantidades está instalado, girar el interruptor de llave "Directo/PCS" a "Directo".
- Pulsar la tecla "ON"
El proceso de producción de pellets comienza.
- Una vez fabricada la cantidad de pellets deseada, pulsar la tecla "Off".
El aparato realiza el ciclo de producción momentáneo y a continuación finaliza la producción de pellets.

Funcionamiento automático con equipo accesorio regulación de cantidad PCS (opcional)

En modo automático se fabrican pellets durante un período de tiempo predeterminado. A continuación, el aparato para la producción de pellets.

- Colocar un recipiente vacío debajo de la zona por donde se expulsan los pellets.
- Girar el interruptor de llave "Directo/PCS" a "PCS".
- Pulsar la tecla "ON"
- Ajustar el tiempo/cantidad producción con la rosca.
- Pulsar la tecla PCS.

El proceso de producción de pellets comienza.

Si ha transcurrido el tiempo ajustado, se para la producción de pellets.

- Para repetir el tiempo de producción, pulsar de nuevo la tecla iniciar PCS.
- Para finalizar la producción, pulsar la tecla "Off".

Desconectar en caso de emergencia

- Pulsar la tecla de desconexión de emergencia

Puesta fuera de servicio

- Cerrar la alimentación de dióxido de carbono.
- Pulsar la tecla "On" y dejar funcionar el aparato hasta que el manómetro de dióxido de carbono indique "0".
- Pulsar la tecla "Off"
El aparato realiza el ciclo de producción momentáneo y a continuación finaliza la producción de pellets.
- Girar el interruptor principal a la posición "0".

Reemplace la placa del extrusor

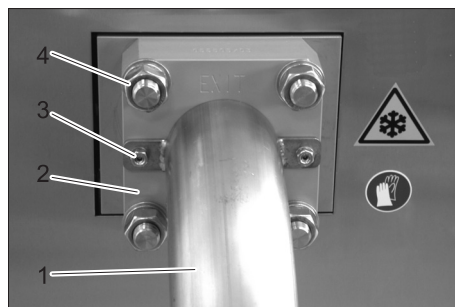
Para modificar el diámetro de los pellets, se puede cambiar la placa del extrusor.

⚠ Peligro

Riesgo de accidentes al realizar trabajos en el aparato. Antes de realizar trabajos en el aparato, seguir los pasos indicados en el capítulo "Puesta fuera de servicio".

⚠ Peligro

Peligro de quemaduras por frío causadas por el hielo seco o las piezas del aparato frías. Al trabajar con el aparato, utilizar ropa protectora contra el frío o eliminar el hielo seco y dejar calentar el aparato. Evitar el contacto con hielo seco. No llevar nunca el hielo seco a la boca.

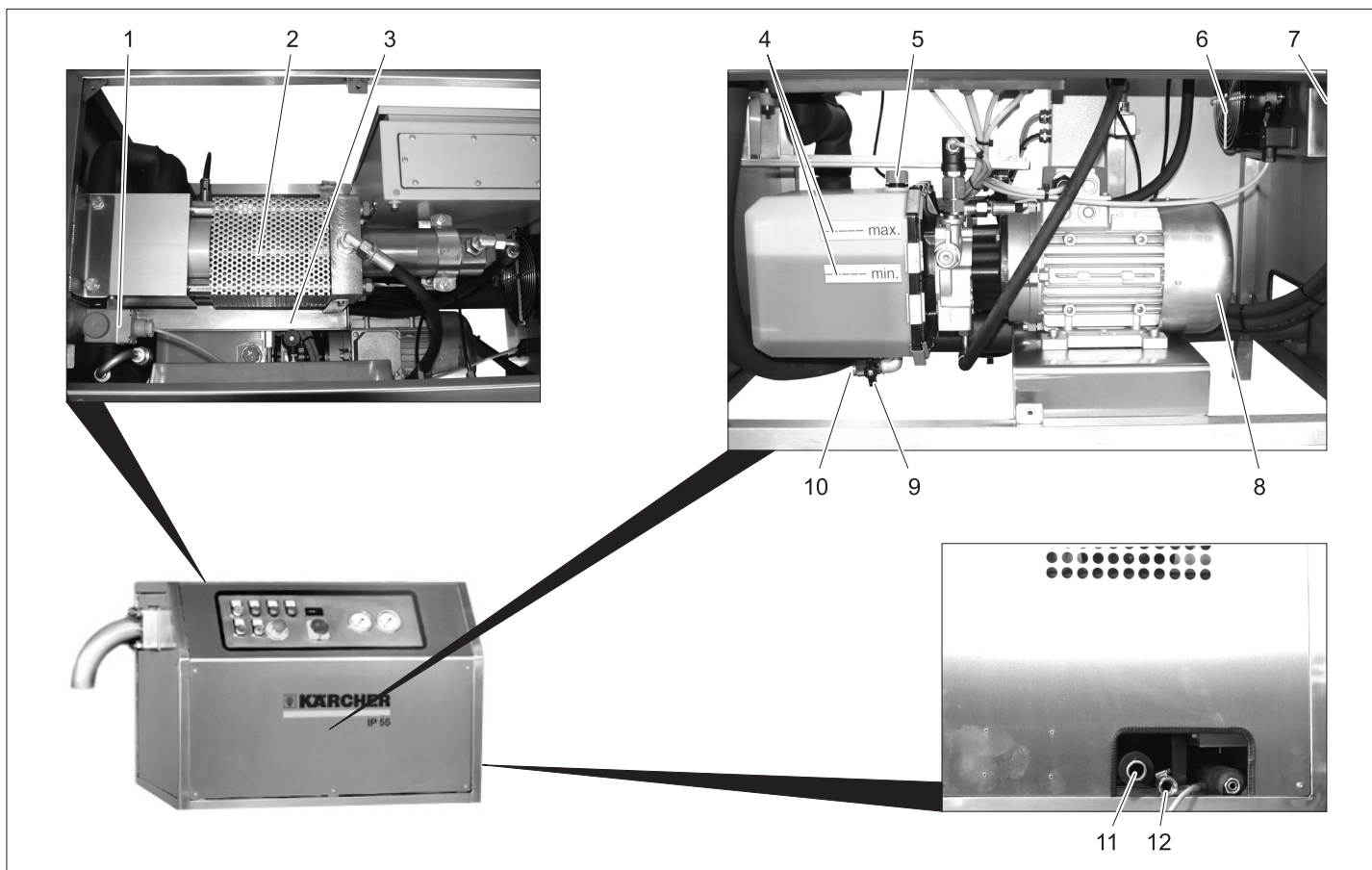


- 1 Expulsión de pellets
- 2 Placa extrusionadora
- 3 Tuerca de la expulsión de pellets
- 4 Tuerca de la placa del extrusor

- Desenroscar las tuercas de la expulsión de pellets.
- Extraer la expulsión de pellets.
- Desenroscar las tuercas de la placa del extrusor.
- Extraer la placa del extrusor.

- Insertar otra placa del extrusor siguiendo los mismos pasos en el orden inverso.

Vista general del aparato



- 1 Válvula magnética EV5
- 2 émbolo
- 3 Colector de condensado
- 4 Indicador del nivel de aceite
- 5 Orificio de llenado de aceite
- 6 Ventilador refrigerador de aceite
- 7 Refrigerante de aceite
- 8 Ventilador del motor hidráulico
- 9 Válvula de cierre
- 10 Tornillo purgador de aceite
- 11 Conducto de gases de escape
- 12 Desvío de condensado

Indicaciones de mantenimiento

Para asegurar el funcionamiento correcto de la instalación deben efectuarse trabajos de mantenimiento regulares de acuerdo con el siguiente plan de mantenimiento.

Las reparaciones y revisiones debene ser realizadas por servicios técnicos autorizados (servicio técnico de Kärcher o personal formado por el fabricante).

Emplee exclusivamente piezas de repuesto originales del fabricante o piezas recomendadas por él, como

- Piezas de repuesto y piezas de desgaste
- Accesorios
- Combustibles
- Detergentes

⚠ Peligro

Riesgo de accidentes al realizar trabajos en el aparato. Antes de realizar trabajos en el

aparato, seguir los pasos indicados en el capítulo "Puesta fuera de servicio".

⚠ Peligro

Peligro de quemaduras por frío causadas por el hielo seco o las piezas del aparato frías. Al trabajar con el aparato, utilizar ropa protectora contra el frío o eliminar el hielo seco y dejar calentar el aparato.

Evitar el contacto con hielo seco. No llevar nunca el hielo seco a la boca.

contrato de mantenimiento

Para garantizar el funcionamiento seguro de la instalación recomendamos firmar un contrato de mantenimiento. A este respecto póngase en contacto con el Servicio de atención al cliente de Kärcher.

Plan de mantenimiento

diariamente

- Colocar un recipiente colector bajo el el desvío de condensado y vaciar regularmente.

Todas las semanas

- Controle el nivel de aceite.
El nivel de aceite debe estar entre las marcas "MIN" y "MAX".
- Examen visual refrigerador de aceite. El refrigerador de aceite y la entrada y salida de aire tienen que estar limpios. Si es necesario, limpiar o dejar que pase aire comprimido.
- Comprobar si el ventilador del refrigerador de aceite funciona, si es necesario

limpiar. El ventilador tiene que funcionar cuando la temperatura del aceite llegue a los 45 °C.

- Realizar un examen visual del ventilador del motor hidráulico, si es necesario limpiarlo.
- Compruebe el funcionamiento de la válvula magnética EV5. Si el suministro de dióxido de carbono está bloqueado, se debe oír un clic al abrirse la válvula.
- Comprobar que los conductos de dióxido de carbono no presenten fugas, si no es así llamar al servicio técnico.

Mensualmente

- Comprobar si la instalación hidráulica tiene fugas (tubos, conductos, conexiones). Solucionar las fugas.
- Limpie el aparato por dentro y por fuera.

Tras las primeras 100 horas de servicio

- Comprobar que los tornillos y racores de unión estén bien apretados, apretar si es necesario (pares de apriete véase apartado "Pares de apriete").

Cada 1000 horas de servicio

- Comprobar si los émbolos tienen arañazos o surcos, si están dañados se debe comunicar al servicio técnico.

Cada 2000 horas de servicio

- Cambiar el aceite hidráulico (véase "Trabajos de mantenimiento").

Pares de apriete

M3	1,1 Nm
M4	2,5 Nm
M5	5,1 Nm
M6	8,8 Nm
M8	21,4 Nm
M10	44 Nm
M12	88 Nm
M14	119 Nm
M16	183 Nm
M20	224 Nm

Abrir el aparato

⚠ Peligro

Riesgo de accidentes al realizar trabajos en el aparato. Antes de realizar trabajos en el aparato, seguir los pasos indicados en el capítulo "Puesta fuera de servicio".

- Las cubiertas se pueden extraer tras desenroscar los tornillos.

Trabajos de mantenimiento

Cambio de aceite

Realizar el cambio de aceite sólo cuando el aceite todavía esté caliente.

⚠ Peligro

Peligro de quemaduras por aceite caliente. Antes de cambiar el aceite dejar enfriar hasta aprox. 40 °C.

- Colocar una pila para recoger el aceite debajo de la válvula de bloqueo.
- Desenrosque el tornillo purgador de aceite.
- Abrir la válvula de bloqueo y dejar que salga todo el aceite.
- Cerrar la válvula de cierre.
- Girar y apretar el tornillo purgante de aceite.
- Desenroscar la tapa del orificio de llenado de aceite.
- Introducir aceite nuevo hasta que el nivel de aceite esté entre las marcas "MIN" y "MAX".

Tipo de aceite y cantidad de llenado, "ver datos técnicos".

- Enroscar la tapa sobre el orificio de llenado de aceite.
- Conectar el aparato y comprobar el indicador de nivel de aceite con el aparato en funcionamiento. Si es necesario rellene con aceite.

Ayuda en caso de avería

⚠ Peligro

Riesgo de accidentes al realizar trabajos en el aparato. Antes de realizar trabajos en el aparato, seguir los pasos indicados en el capítulo "Puesta fuera de servicio".

⚠ Peligro

Peligro de quemaduras por frío causadas por el hielo seco o las piezas del aparato frías. Al trabajar con el aparato, utilizar ropa protectora contra el frío o eliminar el hielo seco y dejar calentar el aparato. Evitar el contacto con hielo seco. No llevar nunca el hielo seco a la boca.

Averías con indicación

Avería	Posible causa	Modo de subsanarla	Responsable
El piloto de control "Temperatura de aceite alta" está iluminado	El ventilador del refrigerador de aceite no funciona correctamente	Comprobar el funcionamiento del ventilador del refrigerador de aceite, si es necesario limpiar. Si está defectuoso, informar al servicio técnico de Kärcher.	Operario
	Interruptor de temperatura defectuoso	Informar al servicio técnico.	Operario
El piloto de control "sobrecarga motor" se ilumina		Pulsar la tecla "Reset". Arrancar de nuevo el aparato. Si sigue produciéndose el fallo, acuda al servicio técnico.	Operario
El piloto de control "Ciclo demasiado largo" se ilumina	Sin extrusión	Comprobar si la placa del extrusor y los émbolos están dañados, si lo están se debe informar al servicio técnico.	Operario
	Sensor de posición defectuoso	Informar al servicio técnico.	Operario
	La dirección de giro de la bomba hidráulica es errónea	Comprobar la conexión eléctrica.	Servicio de atención al cliente

Averías sin indicación

Avería	Posible causa	Modo de subsanarla	Responsable
Sin producción de nieve de hielo seco	No hay dióxido de carbono líquido en el conducto	Esperar hasta que el dióxido de carbono líquido haya sacado el gas del conducto.	Operario
	Válvula EV5 bloqueada o defectuosa.	Si la válvula magnética trabaja correctamente, se debe oír un clic cuando se apague el suministro de dióxido de carbono. Si es necesario, informar al servicio técnico.	Operario
Demasiada nieve de hielo seco en el conducto de gas de escape	La válvula EV5 no cierra.	Informar al servicio técnico.	Operario
	La clavija de sinterización está defectuosa.	Informar al servicio técnico.	Operario
El aparato gotea agua	El desagüe del colector de condensado o el conducto de condensado está atascado.	Limpiar el desagüe y el conducto de condensado.	Operario

Datos técnicos

Conexión eléctrica		
Tensión	V	400
Tipo de corriente		3~
Frecuencia	Hz	50
Potencia conectada	kW	1,6
Hielo seco		
Presión de suministro, dióxido de carbono líquido	MPa (bar)	1,3...2,1 (13...21)
Contenido de humedad máximo, dióxido de carbono líquido	ppm	66
Contenido de aceite, dióxido de carbono líquido		totalmente libre de aceite
Diámetro de los pellets de hielo seco	mm	3
Producción de pellets, máx.	kg/h	55
Presión de aceite dióxido de carbono líquido para máxima producción de pellets	MPa (bar)	1,3 (13)
Dimensiones		
Anchura	mm	1120
Profundidad	mm	600
Altura	mm	700
Peso, vacío	kg	141
Peso, lleno	kg	147
Nivel de presión acústica (EN 60704-1)	dB(A)	85
Aceite hidráulico conforme a DIN 51524, parte 2		
Calidad	16/13 conforme a ISO 4406	
Viscosidad		ISO VG 32
Cantidad de aceite	l	6

Accesorios

	Nº referencia
CO ₂ Detector	6.574-105.0
Balanza 600x800 mm con control	6.574-199.0
Balanza 1000x1000 mm con control	6.574-180.0
Placa del extrusor 16 mm	6.574-045.0
Placa del extrusor 3 mm	6.574-046.0
Regulación de cantidades PCS 55	6.574-197.0
Aceite hidráulico, 20 l	6.288-223.0
Paquete de piezas de repuesto	6.574-174.0

Piezas de repuesto

- Sólo deben emplearse accesorios y piezas de repuesto originales o autorizados por el fabricante. Los accesorios y piezas de repuesto originales garantizan el funcionamiento seguro y sin averías del aparato.
- Podrá encontrar una selección de las piezas de repuesto usadas con más frecuencia al final de las instrucciones de uso.

- En el área de servicios de www.kaercher.com encontrará más información sobre piezas de repuesto.

Garantía

En todos los países rigen las condiciones de garantía establecidas por nuestra empresa distribuidora. Las averías del aparato serán subsanadas gratuitamente dentro del periodo de garantía, siempre que se deban a defectos de material o de fabricación. En un caso de garantía, le rogamos que se dirija con el comprobante de compra al distribuidor donde adquirió el aparato o al servicio al cliente autorizado más próximo a su domicilio.

Declaración CE

Por la presente declaramos que la máquina designada a continuación cumple, tanto en lo que respecta a su diseño y tipo constructivo como a la versión puesta a la venta por nosotros, las normas básicas de seguridad y sobre la salud que figuran en las directivas comunitarias correspondientes. La presente declaración perderá su validez en caso de que se realicen modificaciones en la máquina sin nuestro consentimiento explícito.

Producto: Pelletizador de hielo seco
Modelo: 1.574-xxx

Directivas comunitarias aplicables
 98/37/CE
 2006/95/CE

2004/108/CE


Normas armonizadas aplicadas


EN 55014-1: 2006
 EN 55014-2: 1997 + A1: 2001
 EN 626-1
 EN 60204-1
 EN 61000-3-2: 2006
 EN 61000-3-3: 1995 + A1: 2001 + A2: 2005
 EN 61000-3-11: 2000

Normas nacionales aplicadas


-

Los abajo firmantes actúan con plenos poderes y con la debida autorización de la dirección de la empresa.


 H. Jenner
 CEO


 S. Reiser
 Head of Approbation


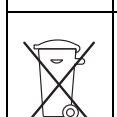
Alfred Kärcher GmbH & Co. KG
 Alfred Kärcher-Str. 28 - 40
 D - 71364 Winnenden
 Tfno.: +49 7195 14-0
 Fax: +49 7195 14-2212

 antes da primeira utilização deste aparelho leia o presente manual de instruções e proceda conforme o mesmo. Guarde estas instruções de serviço para uso posterior ou para o seguinte proprietário.

Índice

Protecção do meio-ambiente	33
Avisos de segurança	33
Utilização conforme o fim a que se destina a máquina	34
Funcionamento	34
Elementos de manuseamento	34
Montar o jogo montagem para a regulação da quantidade PCS (opção)	34
Funcionamento	35
Colocar fora de serviço	35
Substituir a placa de extrusão	35
Manutenção e conservação	36
Ajuda em caso de avarias	37
Dados técnicos	38
Acessórios	38
Garantia	38
Declaração CE	38

Protecção do meio-ambiente

	Os materiais de embalagem são recicláveis. Não coloque as embalagens no lixo doméstico, envie-as para uma unidade de reciclagem.
	Os aparelhos velhos contêm materiais preciosos e recicláveis e deverão ser reutilizados. Baterias, óleo e produtos similares não podem ser deitados fora ao meio ambiente. Por isso, elimine os aparelhos usados através de sistemas de recolha de lixo adequados.

Avisos de segurança

O aparelho só pode ser operado por pessoas que tenham lido e compreendido o manual de instruções. Deve ser dada especial atenção a todas as indicações de segurança.

→ Este manual de instruções deve ser guardado num local de fácil e livre acesso.

Símbolos no Manual de Instruções

Nestas Instruções de Serviço são utilizados os seguintes símbolos:

Perigo

Caracteriza um perigo eminente. A não-observância deste aviso poderá causar lesões graves ou até mortais.

Advertência

Caracteriza uma situação possivelmente perigosa. O desrespeito deste aviso poderá levar a lesões ligeiras ou danos materiais.

Aviso

Caracteriza conselhos para a aplicação e informações importantes.

Símbolos no aparelho



Perigo

Perigo de queimaduras do gelo. Gelo seco tem uma temperatura de -79°C . Nunca toque no gelo seco ou em peças da máquina frias sem qualquer protecção.



Perigo

Perigo de queimaduras! Advertência de módulos quentes.



Perigo

Perigo de ferimentos por choque eléctrico. Retire a ficha da tomada antes de proceder à abertura do armário de comando.



Perigo

Perigo de ferimentos devido a fuga de jacto de óleo hidráulico. Nunca operar o aparelho com a carcaça aberta. Desligar imediatamente o aparelho assim que forem detectadas fugas no sistema hidráulico.



Perigo

Perigo de ferimentos por pellets de gelo seco projectados ou partículas de sujidade. Utilizar um óculo de protecção bem vedado. Perigo de danos no aparelho auditivo. Utilizar dispositivo de protecção auditiva.



Perigo

Perigo de ferimentos por pellets de gelo seco projectados. Utilizar luvas de protecção segundo EN 511.

Indicações gerais de segurança

Perigo

Perigo de asfixia por dióxido de carbono. As bolas de gelo seco são compostas por dióxido de carbono. Durante a operação do aparelho, o teor de dióxido de carbono no ar sobe do local de trabalho. Arejar suficientemente o local de trabalho e utilizar eventualmente um aparelho de advertência: Índicios de elevado teor de dióxido de carbono no ar de respiração:

- 3...5%: dores de cabeça, elevada frequência de respiração.
- 7...10%: dores de cabeça, má disposição e event. perda de consciência.

Desligar imediatamente o aparelho se alguns destes indícios surgirem e deslocar-se para o ar livre. Melhorar as medidas de ventilação antes de continuar os trabalhos. Observar a ficha técnica de segurança do fabricante do dióxido de carbono.

Perigo

Perigo de ferimentos motivado pela activação inadvertida do aparelho. Retirar a ficha da tomada antes de iniciar os trabalhos com o aparelho.

Perigo

Perigo de queimaduras provocadas por gelo seco ou peças frias do aparelho. Usar roupa adequada durante os trabalhos com o aparelho ou remover o gelo seco e permitir o aquecimento do aparelho. Evitar o contacto do corpo com gelo seco. Nunca colocar gelo seco na boca.

Primeiros-socorros em caso de acidentes com gelo seco ou dióxido de carbono líquido

Ingestão

→ Procurar imediatamente assistência médica.

Contacto ocular

→ Lavar o olho com muita água quente e procurar imediatamente um médico.

Contacto com a pele

→ Enxaguar as partes da pele com muita água quente durante, pelo menos, 15 minutos e contactar imediatamente um médico.

Normas e directivas

Na República Federal da Alemanha são aplicáveis as seguintes prescrições e normas para a operação desta instalação (a solicitar na Carl Heymanns Verlag KG, Luxemburger Straße 449, 50939 Köln):

- BGR 189 Aplicação de vestuário de protecção
- BGR 195 Aplicação de luvas de protecção
- BGI 836 Dispositivo de advertência de gás

Desactivação em caso de emergência

- Premir o botão de paragem de emergência.
O aparelho é imediatamente desactivado.

Utilização conforme o fim a que se destina a máquina

O aparelho produz pequenos pellets de gelo seco a partir de dióxido de carbono. A dimensão dos pellets de gelo seco é seleccionada com diversas placas de extrusão. O aparelho destina-se à utilização em recipientes secos.

Não limpar o aparelho com jactos de água. Limpar a carcaça do aparelho com um pano húmido.

A instalação do aparelho só pode ser efectuada por técnicos especializados!

Funcionamento

Dióxido de carbono líquido flui para o cilindro e enrijece através da redução da pressão, formando flocos de gelo seco. Os flocos de gelo seco são comprimidos por um cilindro hidráulico e pressionados pela placa de extrusão. Deste modo, são criadas barras cilíndricas de gelo seco, que você pode partir em pequenos pellets.

Elementos de manuseamento



- 1 Tecla "Lig"
- 2 Luz de controlo "Temperatura do óleo alta"
- 3 Luz de controlo "Sobrecarga do motor"
- 4 Luz de controlo "Ciclo demasiado longo"
Ver "Ajuda em caso de avarias/Avarias com indicação".
- 5 Contador das horas de serviço
- 6 Manómetro do dióxido de carbono
- 7 Manómetro da pressão do óleo
- 8 Interruptor principal
- 9 Botão de paragem de emergência
- 10 Tecla "Reset"
Restaura a interrupção automática do funcionamento após uma avaria.
- 11 Tecla "Desl"
O avanço do êmbolo é terminado, o êmbolo desloca-se até à posição dianteira, o aparelho pára.
- 12 Saída de pellets

- 13 Regulação da quantidade PCS (opção)
- 14 Interruptor de chave "Direct/PCS" (Opção)
- 15 Tecla iniciar PCS (opção)
- 16 Botão rotativo "Tempo/quantidade de produção" (opção)

Montar o jogo montagem para a regulação da quantidade PCS (opção)

⚠ Perigo

Perigo de ferimentos por choque eléctrico. Retire a ficha da tomada antes de proceder à abertura do armário de comando.

⚠ Advertência

Os jogos de montagem só podem ser montados por técnicos especializados devidamente autorizados.

- Fixar a carcaça da regulação da quantidade lateralmente com 3 parafusos na carcaça do aparelho.

- Fixar a união roscada do cabo no furo do aparelho.
- Conduzir o cabo da regulação da quantidade através da união roscada do cabo.
- Remover a parte traseira do aparelho.
- Conduzir o cabo da regulação da quantidade, através de uma união roscada livre do cabo, para dentro do armário de distribuição do aparelho.
- No armário de distribuição: Remover a ponte do borne 5 até 7.
- Ligar o cabo da regulação da quantidade, de acordo com o esquema de circuito, nos bornes 5, 0 e 7.
- Voltar a colocar a parte traseira do aparelho.

Funcionamento

Colocação em funcionamento

⚠ Perigo

Perigo de asfixia por dióxido de carbono. Durante a operação do aparelho, o teor de dióxido de carbono no ar sobre do local de trabalho. Arejar suficientemente o local de trabalho e utilizar eventualmente um aparelho de advertência: Indícios de elevado teor de dióxido de carbono no ar de respiração:

- 3...5%: dores de cabeça, elevada frequência de respiração.
- 7...10%: dores de cabeça, má disposição e event. perda de consciência.

Desligar imediatamente o aparelho se alguns destes indícios surgir e deslocar-se para o ar livre. Melhorar as medidas de ventilação antes de continuar os trabalhos. Observar a ficha técnica de segurança do fabricante do dióxido de carbono.

⚠ Perigo

Perigo de queimaduras do gelo. Gelo seco tem uma temperatura de -79 °C. Nunca toque no gelo seco ou em peças da máquina frias sem qualquer protecção. Usar luvas e roupa de protecção.

⚠ Perigo

Perigo de ferimentos devido à projecção de pellets de gelo seco. Controlar a limpeza da saída dos pellets de gelo seco, antes de proceder à colocação em funcionamento. Não olhar directamente para a placa de extrusão.

⚠ Perigo

Perigo de rebentamento. Nunca guardar gelo seco em recipientes estanques.

- Estabelecer a alimentação eléctrica.
- Abrir a alimentação do dióxido de carbono.
- Ligar o interruptor principal.
- Destruar o botão de parada de emergência, rodando-o.

Operação manual

- Posicionar um recipiente vazio por baixo da saída dos pellets de gelo.
- Assim que o jogo de montagem para a regulação da quantidade estiver montado deve ajustar o interruptor de chave "Direct/PCS" em "Direct".
- Premir a tecla "Lig".
A produção dos pellets é iniciada.
- Premir a tecla "Desl" assim que atingir a quantidade de pellets pretendida.
O aparelho conclui o ciclo de produção momentâneo e encerra de seguida a produção dos pellets.

Funcionamento automático com o jogo de montagem para a regulação da quantidade PCS (opção)

No funcionamento automático são produzidos pellets durante um período predefinido. De seguida o aparelho pára a produção de pellets.

- Posicionar um recipiente vazio por baixo da saída dos pellets de gelo.
 - Rodar o interruptor de chave "Direct/PCS" para "PCS".
 - Premir a tecla "Lig".
 - Ajustar o tempo/quantidade de produção no botão rotativo.
 - Premir a tecla iniciar PCS.
A produção dos pellets é iniciada.
- Assim que o tempo predefinido expirar é encerrada a produção de pellets.
- Para repetir o tempo de produção deve-se premir novamente a tecla "Iniciar PCS".
 - Para terminar a produção basta premir a tecla "Desl".

Desactivação em caso de emergência

- Premir o botão de paragem de emergência.

Colocar fora de serviço

- Fechar a alimentação do dióxido de carbono.
- Premir a tecla "Lig" e deixar o aparelho trabalhar até o manómetro do dióxido de carbono indicar "0".
- Premir a tecla "Desl".
O aparelho conclui o ciclo de produção momentâneo e encerra de seguida a produção dos pellets.
- Rodar o interruptor principal para a posição "0".

Substituir a placa de extrusão

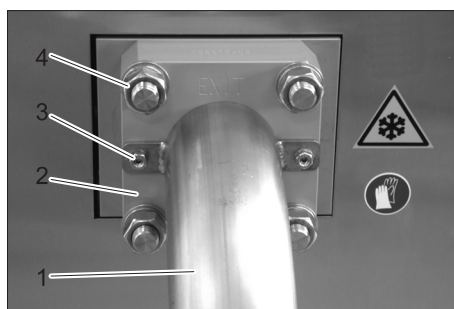
Para modificar o diâmetro dos pellets é possível substituir a placa de extrusão.

⚠ Perigo!

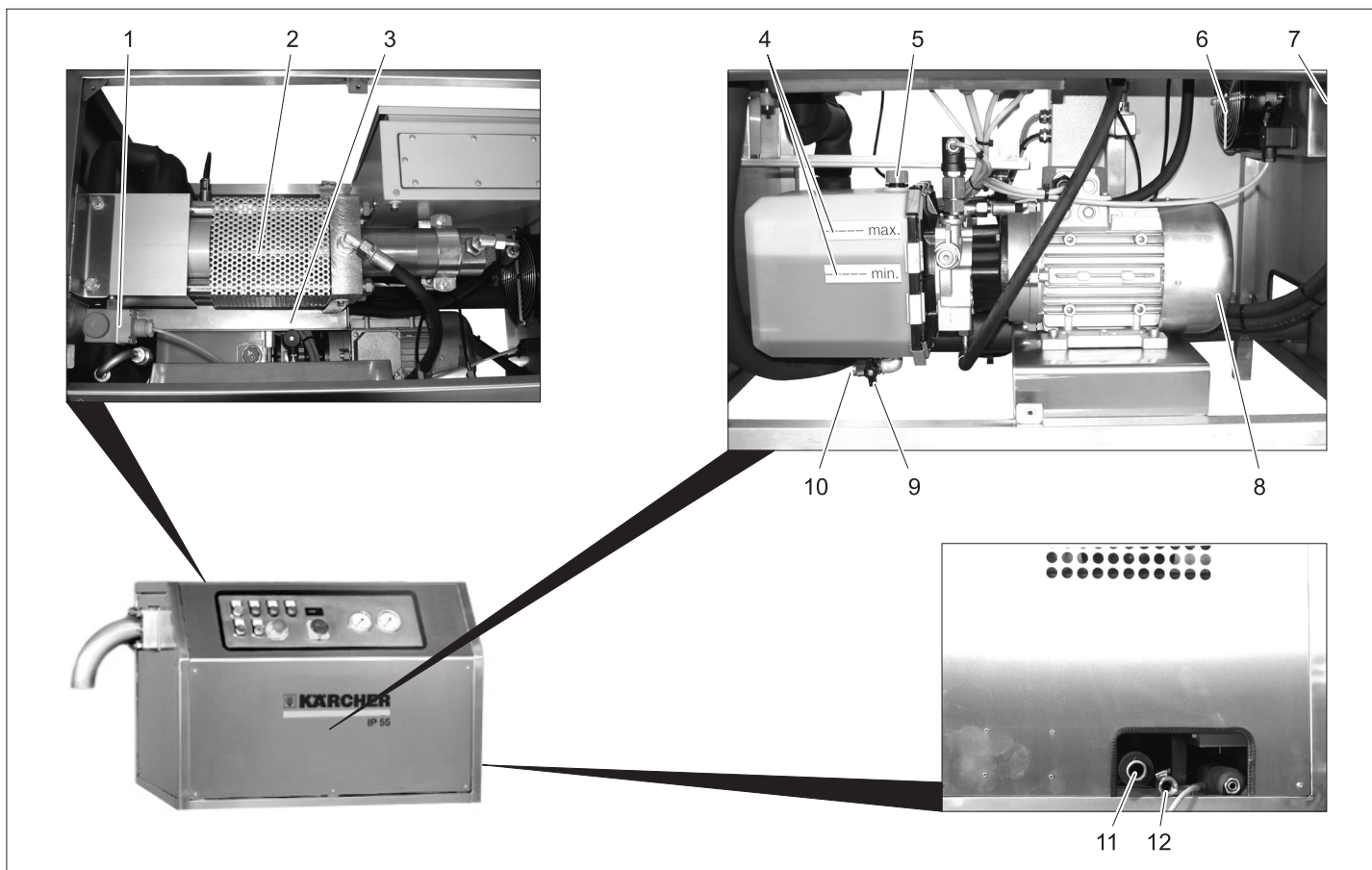
Perigo de acidentes durante os trabalhos no aparelho. Antes de iniciar os trabalhos no aparelho devem ser realizados todos os passos descritos no capítulo "Colocação fora de serviço".

⚠ Perigo

Perigo de queimaduras provocadas por gelo seco ou peças frias do aparelho. Usar roupa adequada durante os trabalhos com o aparelho ou remover o gelo seco e permitir o aquecimento do aparelho. Evitar o contacto do corpo com gelo seco. Nunca colocar gelo seco na boca.



- 1 Saída de pellets
- 2 Placa extrusora
- 3 Porca da saída dos pellets
- 4 Porca da placa extrusora



- 1 Válvula magnética EV5
- 2 Êmbolo
- 3 Acumulador de condensado
- 4 Indicador do nível de óleo
- 5 Bocal para o enchimento do óleo
- 6 Ventilador do radiador do óleo
- 7 Radiador de óleo
- 8 Ventilador do motor hidráulico
- 9 Válvula de bloqueio
- 10 Parafuso de descarga de óleo
- 11 Evacuação de gás de escape
- 12 Escoamento de condensado

Indicações de manutenção

Para uma instalação segura é imprescindível a manutenção regular de acordo com o seguinte plano de manutenção.

Os trabalhos de reparação e de manutenção têm que ser efectuados por técnicos autorizados (assistência técnica Kärcher ou funcionários devidamente instruídos pelo fabricante).

Utilize unicamente peças originais do produtor ou peças recomendadas pelo mesmo, como

- Peças de reposição e de desgaste,
- Acessórios,
- Produtos de consumo,
- Detergentes.

⚠ Perigo!

Perigo de acidentes durante os trabalhos no aparelho. Antes de iniciar os trabalhos no aparelho devem ser realizados todos os

passos descritos no capítulo "Colocação fora de serviço".

⚠ Perigo

Perigo de queimaduras provocadas por gelo seco ou peças frias do aparelho. Usar roupa adequada durante os trabalhos com o aparelho ou remover o gelo seco e permitir o aquecimento do aparelho.

Evitar o contacto do corpo com gelo seco. Nunca colocar gelo seco na boca.

Contrato de manutenção

Para garantir uma operação fiável da instalação recomendamos a celebração de um contrato de manutenção. Por favor dirija-se ao seu serviço de assistência técnica de Kärcher responsável.

Plano de manutenção

Diariamente

- ➔ Posicionar um recipiente para a recolha do condensado e esvaziar regularmente.

Semanalmente

- ➔ Controlar o nível do óleo.
O nível de óleo deve estar entre a marcação "MIN" e "MAX".
- ➔ Controlo visual do radiador do óleo. O radiador do óleo e a entrada e saída de ar têm que estar limpos. Limpar sempre que necessário ou utilizar ar comprimido.
- ➔ Verificar o funcionamento do ventilador do radiador do óleo e limpar se neces-

sário. O ventilador tem que entrar em funcionamento assim que a temperatura do óleo atingir os 45°C.

- ➔ Controlo visual do ventilador do motor hidráulico, limpar se necessário.
- ➔ Verificar o funcionamento da válvula magnética EV5. Com a alimentação do dióxido de carbono fechada deve ser audível um estalar com a abertura da válvula.
- ➔ Controlar a estanqueidade dos tubos de dióxido de carbono e contactar a assistência técnica em caso de fuga.

Mensalmente

- ➔ Controlar a estanqueidade do sistema hidráulico (tubos, mangueiras, ligações). Eliminar as fugas.
- ➔ Limpar o aparelho por dentro e por fora.

Depois das primeiras 100 horas de serviço

- ➔ Verificar a fixação correcta dos parafusos e dos fittings e reapertar se necessário (consultar os binários de aperto no ponto "Binários de aperto").

Cada 1000 horas de serviço

- ➔ Verificar o êmbolo quanto a arranhões ou entalhes e contactar a assistência técnica se forem detectados defeitos.

Cada 2000 horas de serviço

- ➔ Renovar o óleo hidráulico (ver "Trabalhos de manutenção").

Binários de aperto

M3	1,1 Nm
M4	2,5 Nm
M5	5,1 Nm
M6	8,8 Nm
M8	21,4 Nm
M10	44 Nm
M12	88 Nm
M14	119 Nm
M16	183 Nm
M20	224 Nm

Abrir o aparelho

⚠ Perigo!

Perigo de acidentes durante os trabalhos no aparelho. Antes de iniciar os trabalhos no aparelho devem ser realizados todos os passos descritos no capítulo "Colocação fora de serviço".

- As coberturas podem ser retiradas após o desaparafusamento dos parafusos.

Trabalhos de manutenção

Mudança do óleo

Proceder apenas à mudança do óleo enquanto este estiver quente.

⚠ Perigo

Perigo de queimaduras por óleo quente! Antes de mudar deve-se deixar arrefecê-lo até atingir aprox. 40°C.

- Posicionar um colector por baixo da válvula de bloqueio para recolher o óleo.
- Desenroscar o parafuso de descarga da água.
- Abrir a válvula de bloqueio e escoar todo o óleo.
- Fechar a válvula de bloqueio.
- Colocar o parafuso de descarga do óleo e apertar firmemente.
- Desaparafusar a tampa do bocal de enchimento do óleo.
- Adicionar novo óleo até o nível do óleo se situar entre a marcação "MIN" e "MAX".

Para saber qual o tipo de óleo e o volume de enchimento, consulte os "Dados técnicos".

- Desaparafusar a tampa nos bocais de enchimento do óleo.
- Ligar o aparelho e verificar a indicação do nível do óleo com o aparelho em funcionamento. Em caso de necessidade adicionar óleo.

Ajuda em caso de avarias

⚠ Perigo!

Perigo de acidentes durante os trabalhos no aparelho. Antes de iniciar os trabalhos no aparelho devem ser realizados todos os passos descritos no capítulo "Colocação fora de serviço".

⚠ Perigo

Perigo de queimaduras provocadas por gelo seco ou peças frias do aparelho. Usar roupa adequada durante os trabalhos com o aparelho ou remover o gelo seco e permitir o aquecimento do aparelho. Evitar o contacto do corpo com gelo seco. Nunca colocar gelo seco na boca.

Avarias com indicação

Avaria	Possível causa	Eliminação da avaria	Por quem
Luz de controlo "Temperatura do óleo alta" brilha	O ventilador no radiador do óleo não trabalha correctamente	Controlar o funcionamento do ventilador do radiador do óleo e limpar se necessário. Contactar a assistência técnica em caso de um defeito.	Operador
	Interruptor de temperatura com defeito	Contactar o serviço de assistência técnica.	Operador
Luz de controlo "Sobrecarga do motor" brilha		Premir a tecla "Reset". Colocar o aparelho novamente em funcionamento. Se o problema voltar a ocorrer deve contactar a assistência técnica.	Operador
Luz de controlo "Ciclo demasiado longo" brilha	nenhuma extrusão	Controlar a placa de extrusão e o êmbolo quanto a danos e contactar a assistência técnica em caso de danos.	Operador
	Sensor de posição com defeito	Contactar o serviço de assistência técnica.	Operador
	Sentido de rotação errado da bomba hidráulica	Verificar a ligação eléctrica.	Serviço de assistência técnica

Avarias sem indicação

Avaria	Possível causa	Eliminação da avaria	Por quem
Nenhuma produção de flocos de gelo seco	Nenhum dióxido de carbono líquido na linha adutora	Aguardar até o dióxido de carbono líquido dispersar o gás da linha adutora.	Operador
	Válvula EV5 bloqueada ou com defeito.	Se a válvula magnética trabalhar correctamente ouve-se um som estalante com a alimentação do dióxido de carbono desactivada. Contactar a assistência técnica em caso de necessidade.	Operador
Demasiado gelo seco na tubagem do gás de escape	A válvula EV5 não fecha.	Contactar o serviço de assistência técnica.	Operador
	Casquilho sinterizado com defeito.	Contactar o serviço de assistência técnica.	Operador
Do aparelho goteja água	Escoamento no colector do condensado ou tubo do condensado entupido.	Limpar o escoamento do tubo do condensado.	Operador

Dados técnicos

Ligação eléctrica		
tensão	V	400
Tipo de corrente		3~
Frequência	Hz	50
Potência da ligação	kW	1,6
Gelo seco		
Pressão de alimentação, dióxido de carbono líquido	MPa (bar)	1,3...2,1 (13...21)
Teor máximo de humidade, dióxido de carbono líquido	ppm	66
Teor de óleo, dióxido de carbono líquido		Sem óleo
Diâmetro das bolas de gelo seco	mm	3
Produção de pellets, máx.	kg/h	55
Pressão de débito de dióxido de carbono líquido para a produção máxima de pellets	MPa (bar)	1,3 (13)
Dimensões		
Largura	mm	1120
Profundidade	mm	600
Altura	mm	700
Peso, vazio	kg	141
Peso, cheio	kg	147
Nível de pressão acústica (EN 60704-1)	dB(A)	85
Óleo hidráulico segundo DIN 51524, parte 2		
Qualidade	16/13 segundo ISO 4406	
Viscosidade		ISO VG 32
Quantidade de óleo	l	6

Acessórios

	Nº de encomenda
CO ₂ Detector	6.574-105.0
Balança 600x800 mm com comando	6.574-199.0
Balança 1000x1000 mm com comando	6.574-180.0
Placa de extrusão 16 mm	6.574-045.0
Placa de extrusão 3 mm	6.574-046.0
Regulação de quantidade PCS 55	6.574-197.0
Óleo hidráulico, 20 l	6.288-223.0
Pacote de peças sobressalentes	6.574-174.0

Peças sobressalentes

- Só devem ser utilizados acessórios e peças de reposição autorizados pelo fabricante do aparelho. Acessórios e Peças de Reposição Originais - fornecem a garantia para que o aparelho possa ser operado em segurança e isento de falhas.

- No final das Instruções de Serviço encontra-se uma lista das peças de substituição mais necessárias.
- Para mais informações sobre peças sobressalentes, consulte na página www.kaercher.com o ponto dos serviços.

Garantia

Em cada país são válidas as respectivas condições de garantia estabelecidas pelas nossas Empresas de Comercialização. Eventuais avarias no aparelho durante o período de garantia serão reparadas, sem encargos para o cliente, desde que se trate dum defeito de material ou de fabricação. Em caso de garantia, dirija-se, munido do comprovativo de compra, ao seu revendedor ou ao Serviço Técnico mais próximo.

Declaração CE

Declaramos que a máquina a seguir designada corresponde às exigências de segurança e de saúde básicas estabelecidas nas Directivas CE por quanto concerne à sua concepção e ao tipo de construção assim como na versão lançada no mercado. Se houver qualquer modificação na máquina sem o nosso consentimento prévio, a presente declaração perderá a validade.

Produto: Aparelho de produção de pellets de gelo seco
Tipo: 1.574-xxx

Respectivas Directrizes da CE
 98/37/CE
 2006/95/CE
 2004/108/CE

Normas harmonizadas aplicadas


EN 55014-1: 2006
 EN 55014-2: 1997 + A1: 2001
 EN 626-1
 EN 60204-1
 EN 61000-3-2: 2006
 EN 61000-3-3: 1995 + A1: 2001 + A2: 2005
 EN 61000-3-11: 2000

Normas nacionais aplicadas

-

Os abaixo assinados têm procuração para agirem e representarem a gerência.


 H. Jenner
 CEO


 S. Reiser
 Head of Approbation

Alfred Kärcher GmbH & Co. KG
 Alfred Kärcher-Str. 28 - 40
 D - 71364 Winnenden
 Tel.: +49 7195 14-0
 Fax: +49 7195 14-2212



Geleive vóór het eerste gebruik van uw apparaat deze gebruiksaanwijzing te lezen en ze in acht te nemen. Bewaar deze gebruiksaanwijzing voor later gebruik of voor eventuele volgende eigenaars.

Inhoud

Zorg voor het milieu	39
Veiligheidsinstructies	39
Reglementair gebruik	40
Functie	40
Bedieningselementen	40
Aanbouwset hoeveelheidsregeling PCS monteren (optie)	40
Werking	40
Buitenwerkingstelling	41
Extruderplaat vervangen	41
Onderhoud en reparatie	42
Hulp bij storingen	43
Technische gegevens	44
Toebehoren	44
Garantie	44
CE-verklaring	44

Zorg voor het milieu



Het verpakkingsmateriaal is herbruikbaar. Deponeer het verpakkingsmateriaal niet bij het huishoudelijk afval, maar bied het aan voor hergebruik.



Onbruikbaar geworden apparaten bevatten waardevolle materialen die geschikt zijn voor hergebruik. Lever de apparaten daarom in bij een inzamelpunt voor herbruikbare materialen. Batterijen, olie en dergelijke stoffen mogen niet in het milieu belanden. Verwijder overbodig geworden apparatuur daarom via geschikte inzamelpunten.

Veiligheidsinstructies

Het apparaat mag uitsluitend bediend worden door personen die de gebruiksaanwijzing gelezen en begrepen hebben. In het bijzonder moeten alle veiligheidsinstructies in acht genomen worden.

→ Deze gebruiksaanwijzing zo bewaren dat ze op elk tijdstip ter beschikking staat van de bediener.

Symbolen in de gebruiksaanwijzing

In deze gebruiksaanwijzing worden de volgende symbolen gebruikt:

Gevaar

Duidt een onmiddellijk dreigend gevaar aan. Bij het niet-naleven van de voorschriften ontstaat het risico van overlijden of zware verwondingen.

Waarschuwing

Beduidt een mogelijk gevaarlijke situatie. Bij het niet-naleven van de voorschriften

kunnen er licht verwondingen of materiële schade optreden.

Waarschuwing

Beduidt gebruikstips en belangrijke informatie.

Symbolen op het toestel



Gevaar

Gevaar van brandwonden door droog ijs. Droog ijs heeft een temperatuur van -79 °C. Droog ijs en koude onderdelen van het apparaat nooit onbeschermd aanraken.



Gevaar

Verbrandingsgevaar! Waarschuwing voor hete componenten.



Gevaar

Verwondingsgevaar door elektrische schok. Voor het openen van de schakelkast de stroomstekker uit het stopcontact trekken.



Gevaar

Verwondingsgevaar door de uitredende hydraulische oliestraal. Apparaten nooit gebruiken met open behuizing. Apparaten bij een ondichtheid in het hydraulische systeem onmiddellijk buiten werking stellen.



Gevaar

Verwondingsgevaar door rondslingerende droogijsbrokjes of vuildeeltjes. Goed aansluitende veiligheidsbril dragen. Gevaar van gehoorschade. Oorbescherming dragen.



Gevaar

Verwondingsgevaar door rondslingerende droogijsbrokjes. Veiligheidshandschoenen conform EN 511 dragen.

Algemene veiligheidsinstructies

Gevaar

Verstikkingsgevaar door kooldioxide. De droogijsbrokjes bestaan uit vaste kooldioxide. Bij de werking van het apparaat stijgt het kooldioxidegehalte in de lucht op de plaats van gebruik. Werkplaats voldoende verluchten, indien nodig een waarschuwingstoestel gebruiken. Symptomen van hoge kooldioxideconcentratie in de adem:

- 3...5%: hoofdpijn, hoge ademfrequentie.
- 7...10%: hoofdpijn, braakneigingen, eventueel bewusteloosheid.

Bij het optreden van die symptomen het apparaat onmiddellijk uitschakelen en naar buiten gaan, voor de verderzetting van het werk de verluchttingsmaatregelen verbeteren.

Veiligheidsgegevensblad van de kooldioxidefabrikant in acht nemen.

Gevaar

Verwondingsgevaar door onbedoeld starten van het apparaat. Voor werkzaamheden aan het apparaat de stroomstekker uit het stopcontact trekken.

Gevaar

Gevaar van brandwonden door droogijs of koude onderdelen van het apparaat. Bij werkzaamheden aan het apparaat geschikte veiligheidskledij voor koude dragen of droog ijs verwijderen en apparaat laten opwarmen.

Lichaamscontact met droogijs vermijden. Droogijs nooit in de mond nemen.

Eerste hulp bij ongevallen met droogijs of vloeibare kooldioxide

Inslikken

→ Onmiddellijk een arts raadplegen.

Oogcontact

→ Oog met overvloedig warm water spoelen en onmiddellijk een arts raadplegen.

Huidcontact

→ Huid met overvloedig warm water gedurende minstens 15 minuten besproeien en onmiddellijk een arts raadplegen.

Voorschriften en richtlijnen

Voor het gebruik van de installatie in de Bondsrepubliek Duitsland gelden de volgende voorschriften en richtlijnen (verkrijgbaar via Carl Heymanns Verlag KG, Luxemburger Straße 449, 50939 Keulen):

- BGR 189 Gebruik van veiligheidskledij
- BGR 195 Gebruik van veiligheidshandschoenen
- BGI 836 Gasverwarmers

Uitschakelen in noodgevallen

→ Noodstopknop indrukken.

Het apparaat wordt onmiddellijk uitgeschakeld.

Reglementair gebruik

Het apparaat maakt droogijspelletts van vloeibare kooldioxide. Het formaat van de droogijspelletts wordt bepaald door verschillende extruderplaten.

Het apparaat is bestemd voor het gebruik in droge ruimten.

Apparaat voor de reiniging niet met water schoonspuiten. Behuizing van het apparaat reinigen met een vochtige doek.

De installatie van het apparaat mag alleen uitgevoerd worden door geautoriseerd vakpersoneel!

Functie

Vloeibare kooldioxide stroomt in de cilinder en verhardt door de drukdaling tot droogijssneeuw. De droogijssneeuw wordt door een hydraulische cilinder gecompriemd en door de extruderplaat geperst. Daardoor ontstaan cilindrische droogijsstafjes die breken en pellets vormen.

Bedieningselementen



- 1 Toets „In“
- 2 Controlelampje „Olietemperatuur hoog“
- 3 Controlelampje „Motor overbelasting“
- 4 Controlelampje „Cyclus te lang“
Zie „Hulp bij storingen/storingen met indicatie“.
- 5 Bedrijfsurenteller
- 6 Manometer kooldioxide
- 7 Manometer oliedruk
- 8 Hoofdschakelaar
- 9 Noodstopknop
- 10 Toets „Reset“
Reset de automatische bedrijfsonderbreking na een storing.
- 11 Toets „Uit“
De zuigerslag wordt beëindigd, de zuiger beweegt naar de voorste positie, het apparaat stopt.
- 12 Pelletuitworp
- 13 Hoeveelheidsregeling PCS (optie)
- 14 Sleutelschakelaar „Direkt/PCS“ (optie)
- 15 Toets PCS starten (optie)
- 16 Draaiknop productietijd/-hoeveelheid (optie)

Aanbouwset hoeveelheidsregeling PCS monteren (optie)

⚠ Gevaar

Verwondingsgevaar door elektrische schok. Voor het openen van de schakelkast de stroomstekker uit het stopcontact trekken.

⚠ Waarschuwing

Aanbouwsets mogen alleen gemonteerd worden door geautoriseerd vakpersoneel.

- ➔ Behuizing van de hoeveelheidsregeling met 3 schroeven zijdelings aan de behuizing van het apparaat bevestigen.
- ➔ Kabelschroefverbinding aan de boring in het apparaat aanbrengen.
- ➔ Kabel van de hoeveelheidsregeling door de kabelschroefverbinding brengen.
- ➔ Achterwand van het apparaat verwijderen.
- ➔ Kabel van de hoeveelheidsregeling door een vrije kabelschroefverbinding in

de schakelkast van het apparaat brengen.

- ➔ In de schakelkast: brug van klemmen 5 tot 7 verwijderen.
- ➔ Kabel van de hoeveelheidsregeling conform het elektrisch schema aansluiten aan klemmen 5, 0 en 7.
- ➔ Achterwand van het apparaat opnieuw aanbrengen.

Werking

Inbedrijfstelling

⚠ Gevaar

Verstikkingsgevaar door kooldioxide. Bij de werking van het apparaat stijgt het kooldioxidegehalte in de lucht op de plaats van gebruik. Werkplaats voldoende verluchten, indien nodig een waarschuwingstoestel gebruiken. Symptomen van hoge kooldioxideconcentratie in de adem:

- 3...5%: hoofdpijn, hoge ademfrequentie.
- 7...10%: hoofdpijn, braakneigingen, eventueel bewusteloosheid.

Bij het optreden van die symptomen het apparaat onmiddellijk uitschakelen en naar buiten gaan, voor de verderzetting van het werk de verluchttingsmaatregelen verbeteren.

Veiligheidsgegevensblad van de kooldioxidefabrikant in acht nemen.

⚠ Gevaar

Gevaar van brandwonden door droog ijs. Droog ijs heeft een temperatuur van $-79\text{ }^{\circ}\text{C}$. Droog ijs en koude onderdelen van het apparaat nooit onbeschermd aanraken. Veiligheidshandschoenen en veiligheidskledij dragen.

⚠ Gevaar

Verwondingsgevaar door naar buiten geslingerde droogijspellets. Pelletuitworp voor de inbedrijfstelling controleren op properheid. Niet direct naar de extruderplaat kijken.

⚠ Gevaar

Barstgevaar. Droogijs nooit in dicht gesloten reservoirs bewaren.

- Spanningtoevoer tot stand brengen.
- Toevoer kooldioxide openen.
- Hoofdschakelaar inschakelen.
- Nood-stop-knop door draaien ontgrendelen.

Handmatig gebruik

- Leeg reservoir onder de pelletuitworp plaatsen.
- Als de aanbouwset Hoeveelheidsregeling geïnstalleerd is, sleutelschakelaar „Direkt/PCS“ op „Direkt“ draaien.
- Toets „In“ indrukken. De pelletproductie start.
- Als de gewenste pellethoeveelheid geproduceerd is, toets „Uit“ indrukken. Het apparaat voert de huidige productiecyclus uit en beëindigt vervolgens de pelletproductie.

Automatische modus met aanbouwset hoeveelheidsregeling PCS (optie)

In de automatische modus wordt gedurende een vooraf ingestelde tijd pellets geproduceerd. Vervolgens legt het apparaat de pelletproductie stil.

- Leeg reservoir onder de pelletuitworp plaatsen.
- Sleutelschakelaar „Direkt/PCS“ op „PCS“ zetten.
- Toets „In“ indrukken.
- Productietijd/-hoeveelheid aan de draaiknop instellen.
- Toets PCS starten indrukken. De pelletproductie start.

Als de ingestelde tijd verlopen is, stopt de pelletproductie.

- Om de productietijd te herhalen moet de toets PCS starten opnieuw ingedrukt worden.
- Om de productie te beëindigen, moet de toets „Uit“ ingedrukt worden.

Uitschakelen in noodgevallen

- Noodstopknop indrukken.

Buitenwerkingstelling

- Toevoer kooldioxide sluiten.
- Toets „In“ indrukken en apparaat laten draaien tot de manometer kooldioxide „0“ weergeeft.
- Toets „Uit“ indrukken. Het apparaat voert de huidige productiecyclus uit en beëindigt vervolgens de pelletproductie.
- Hoofdschakelaar in stand „0“ draaien.

Extruderplaat vervangen

Om de diameter van de pellets te wijzigen, kan de extruderplaat gewisseld worden.

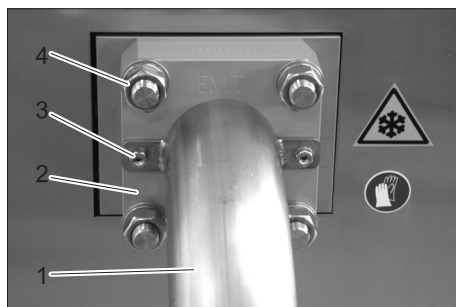
⚠ Gevaar!

Ongevallengevaar bij werkzaamheden aan het apparaat. Voor werkzaamheden aan het apparaat alle stappen van het hoofdstuk „Buitenwerkingstelling“ uitvoeren.

⚠ Gevaar

Gevaar van brandwonden door droogijs of koude onderdelen van het apparaat. Bij werkzaamheden aan het apparaat geschikte veiligheidskledij voor koude dragen of droog ijs verwijderen en apparaat laten opwarmen.

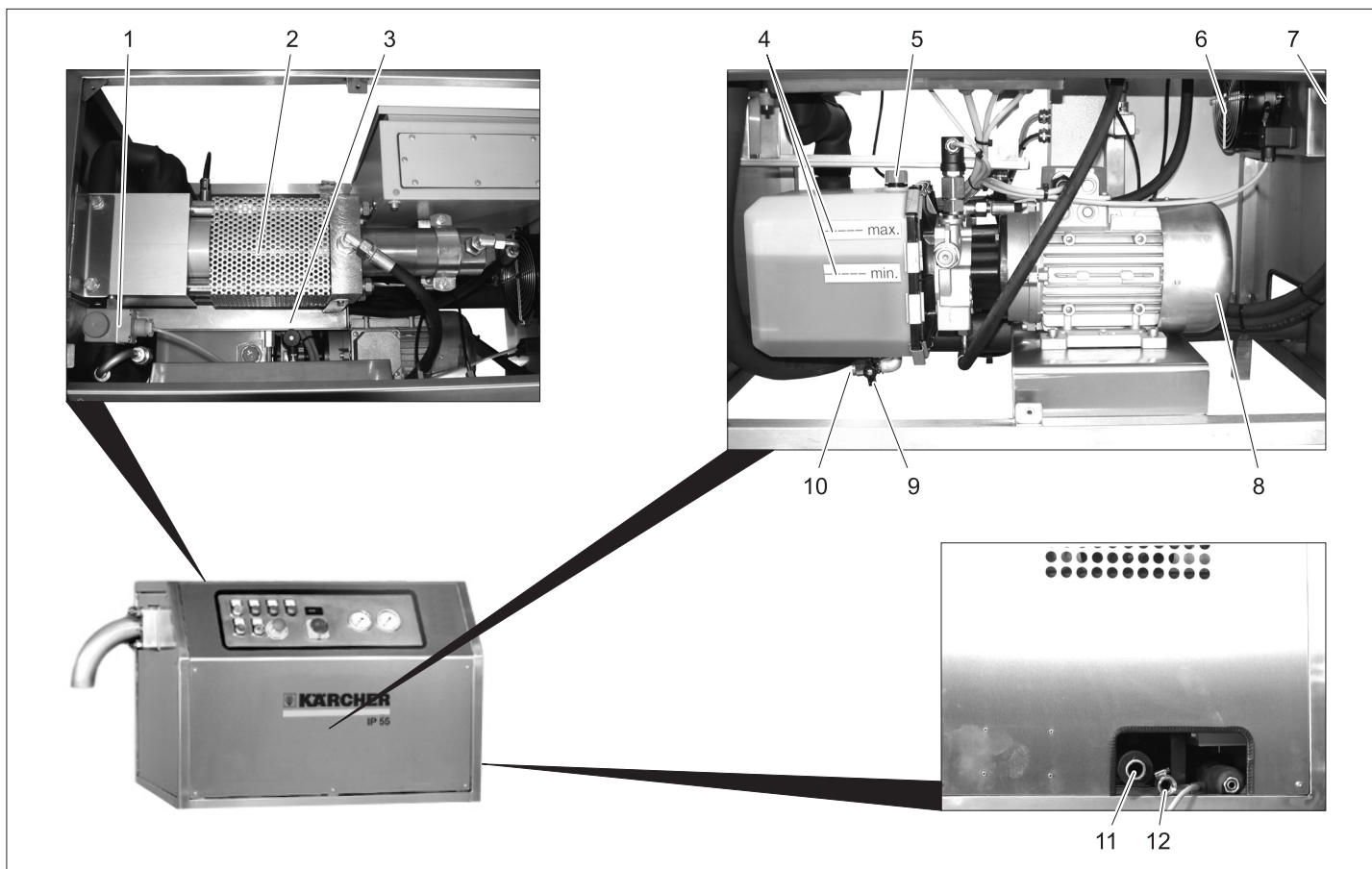
Lichaamscontact met droogijs vermijden. Droogijs nooit in de mond nemen.



- 1 Pelletuitworp
- 2 Extruderplaat
- 3 Moer pelletuitworp
- 4 Moer extruderplaat

- Moeren pelletuitworp losdraaien.
- Pelletuitworp wegnemen.
- Moeren extruderplaat losdraaien.
- Extruderplaat wegnemen.
- Andere extruderplaat in de omgekeerde volgorde monteren.

Overzicht apparaat



- 1 Magneetventiel EV5
- 2 Zuiger
- 3 Condensaatverzamelbak
- 4 Oliepeilindicatie
- 5 Olievulstuk
- 6 Ventilator oliekoeler
- 7 Oliekoeler
- 8 Ventilator hydraulische motor
- 9 Afsluitventiel
- 10 Olie-aftapschroef
- 11 Afvoerleiding
- 12 Condensaatafvoer

Onderhoudsinstructies

Basisprincipe voor een gebruiksvrije installatie is het regelmatige onderhoud volgens het volgende onderhoudsplan.

Reparatie- en onderhoudswerkzaamheden moeten uitgevoerd worden door geautoriseerde vaklui (Kärcher-service of door de fabrikant ingewerkt personeel).

Gebruik uitsluitend originele reserveonderdelen van de fabrikant of door hem aanbevolen onderdelen zoals

- Reserve- en slijtageonderdelen,
- Accessoires,
- Werkstoffen,
- Reinigingsmiddelen.

⚠ Gevaar!

Ongevallengevaar bij werkzaamheden aan het apparaat. Voor werkzaamheden aan het apparaat alle stappen van het hoofdstuk „Buitenwerkingstelling“ uitvoeren.

⚠ Gevaar

Gevaar van brandwonden door droogijs of koude onderdelen van het apparaat. Bij werkzaamheden aan het apparaat geschikte veiligheidskleding voor koude dragen of droog ijs verwijderen en apparaat laten opwarmen.

Lichaamscontact met droogijs vermijden. Droogijs nooit in de mond nemen.

Onderhoudscontract

Om een betrouwbare werking van de installatie te garanderen, raden u aan om een onderhoudscontract af te sluiten. Gelieve contact op te nemen met uw betreffende Kärcher-klantenservice.

Onderhoudsschema

Dagelijks

- Opvangbak onder de condensaatafvoer plaatsen en regelmatig leegmaken.

Wekelijks

- Oliepeil controleren.
Het oliepeil moet zich tussen de "MIN"- en „MAX“-markering bevinden.
- Visuele controle oliekoeler. Oliekoeler en luchtin- en uitlaat moeten proper zijn. Indien nodig reinigen of met luchtdruk uitblazen.
- Functie van de ventilator van de oliekoeler controleren, indien nodig reinigen. De ventilator moet in werking treden als de olietemperatuur 45°C bereikt.

- Visuele controle van de ventillator van de hydraulische motor, indien nodig reinigen.
- Functie van het magneetventiel EV5 controleren. Bij een afgesloten kooldioxidevoer moet een klik hoorbaar zijn als het ventiel opengaat.
- Kooldioxideleidingen op dichtheid controleren, bij ondichtheid de klantendienst informeren.

Maandelijks

- Hydraulische installatie op dichtheid controleren (slangen, leidingen, verbindingen). Ondichtheden verhelpen.
- Apparaat aan de binnen- en buitenkant reinigen.

Na de eerste 100 bedrijfsuren

- Vaste zitting van de schroeven en fittings controleren, indien nodig aanspannen (aandraaimomenten zie hoofdstuk „Aandraaimomenten“).

Alle 1000 bedrijfsuren

- Zuiger controleren op krassen of groeven, in geval van een beschadigde zuiger de klantendienst informeren.

Alle 2000 bedrijfsuren

- Hydraulische olie vernieuwen (zie „Onderhoudswerkzaamheden“).

Aandraaimomenten

M3	1,1 Nm
M4	2,5 Nm
M5	5,1 Nm
M6	8,8 Nm
M8	21,4 Nm
M10	44 Nm
M12	88 Nm
M14	119 Nm
M16	183 Nm
M20	224 Nm

Apparaat openen

⚠ Gevaar!

Ongevalleengevaar bij werkzaamheden aan het apparaat. Voor werkzaamheden aan het apparaat alle stappen van het hoofdstuk „Buitenwerkingstelling“ uitvoeren.

- De afdekkingen kunnen na het losdraaien van de schroeven weggenomen worden.

Onderhoudswerkzaamheden

Olieverversing

De olie vervanging alleen uitvoeren als de olie nog warm is.

⚠ Gevaar

Verbrandingsgevaar door hete olie!

Voor de olie vervanging de olie laten afkoelen tot ongeveer 40°C.

- Kuip voor het opvangen van de olie onder het afsluitventiel plaatsen.
- Olieaflaatschroef uitdraaien.
- Afsluitventiel openen en olie restloos laten aflopen.
- Afsluitventiel sluiten.
- Olieaftapschroef indraaien en vast aandraaien.
- Deksel van de olieulopening los-schroeven.
- Nieuwe olie ingieten tot het oliepeil tussen de markeringen „MIN“ en „MAX“ ligt.

Oliesoort en vulhoeveelheid zie „Technische gegevens“.

- Deksel op de olieulopening schroeven.
- Apparaat inschakelen en oliepeilindicatie bij een draaiend apparaat controleren. Indien nodig olie navullen.

Hulp bij storingen

⚠ Gevaar!

Ongevalleengevaar bij werkzaamheden aan het apparaat. Voor werkzaamheden aan het apparaat alle stappen van het hoofdstuk „Buitenwerkingstelling“ uitvoeren.

⚠ Gevaar

Gevaar van brandwonden door droogijs of koude onderdelen van het apparaat. Bij werkzaamheden aan het apparaat geschikte veiligheidskledij voor koude dragen of droog ijs verwijderen en apparaat laten opwarmen.

Lichaamscontact met droogijs vermijden. Droogijs nooit in de mond nemen.

Storingen met weergave

Storing	Mogelijke oorzaak	Oplossing	Door wie
Controlelampje „Olietemperatuur hoog“ brandt	Ventilator oliekoeler werkt niet juist	Ventilator oliekoeler op functionaliteit controleren, indien nodig reinigen. Bij defect de klantendienst informeren.	Bediener
	Temperatuurschakelaar defect	Klantendienst roepen.	Bediener
Controlelampje „Motor overbelasting“ brandt		Toets „Reset“ indrukken. Apparaat herstarten. Indien het probleem opnieuw optreedt, klantendienst informeren.	Bediener
Controlelampje „Cycclus te lang“ brandt	Geen extrusie	Extruderplaat en zuiger controleren op beschadigingen, in geval van beschadigingen klantendienst informeren.	Bediener
	Positiesensor defect	Klantendienst roepen.	Bediener
	Draairichting van de hydraulische pomp verkeerd	Elektrische aansluiting controleren.	Klantendienst

Storingen zonder indicatie

Storing	Mogelijke oorzaak	Oplossing	Door wie
Geen productie van droogijssneeuw	Geen vloeibare kooldioxide in de toevoerleiding	Wachten tot vloeibare kooldioxide het gas uit de leiding heeft verdrongen.	Bediener
	Ventiel EV5 geblokkeerd of defect.	Als het magneetventiel correct werkt, is bij een uitgezette kooldioxidetoevoer een klik hoorbaar. Indien nodig de klantendienst raadplegen.	Bediener
Te veel droogijssneeuw in de afvoerleiding	Ventile EV5 gaat niet dicht.	Klantendienst roepen.	Bediener
	Sinterbus defect.	Klantendienst roepen.	Bediener
Er drupt water uit het apparaat	Afvoer in de condensaatverzamelbak of condensaatleiding verstopt.	Afvoer en condensaatleiding reinigen.	Bediener

Technische gegevens

Elektrische aansluiting		
Spanning	V	400
Stroomsoort		3~
Frequentie	Hz	50
Aansluitvermogen	kW	1,6
Droogijs		
Toevoerdruk, vloeibare kooldioxide	MPa (bar)	1,3...2,1 (13...21)
Max. vochtigheidsgehalte, vloeibare kooldioxide	ppm	66
Oliegehalte, vloeibare kooldioxide		Absoluut olievrij
Diameter van de droogijsbrokjes	mm	3
Pelletproductie, max.	kg/u	55
Pompdruk vloeibare kooldioxide voor maximale pelletproductie	MPa (bar)	1,3 (13)
Afmetingen		
Breedte	mm	1120
Diepte	mm	600
Hoogte	mm	700
Gewicht, leeg	kg	141
Gewicht, vol	kg	147
Geluidsdruk niveau (EN 60704-1)	dB(A)	85
Hydraulische olie conform DIN 51524, deel 2		
Kwaliteit	16/13 conform ISO 4406	
Viscositeit		ISO VG 32
Oliehoeveelheid	l	6

Toebehoren

	Bestel-nr.
CO ₂ Detector	6.574-105.0
Weegbrug 600x800 mm met besturing	6.574-199.0
Weegbrug 1000x1000 mm met besturing	6.574-180.0
Extruderplaat 16 mm	6.574-045.0
Extruderplaat 3 mm	6.574-046.0
Hoeveelheidsregeling PCS 55	6.574-197.0
Hydraulische olie, 20 l	6.288-223.0
Set reserveonderdelen	6.574-174.0

Reserveonderdelen

- Er mogen uitsluitend toebehoren en reserveonderdelen gebruikt worden die door de fabrikant zijn vrijgegeven. Originale toebehoren en reserveonderdelen bieden de garantie van een veilig en storingsvrije werking van het apparaat.
- Een selectie van de meest frequent benodigde reserveonderdelen vindt u achteraan in de gebruiksaanwijzing.

– Verdere informatie over reserveonderdelen vindt u op www.kaercher.com bij Service.

Garantie

In elk land gelden de door onze bevoegde verkoopmaatschappij uitgegeven garantievoorwaarden. Eventuele storingen aan het apparaat herstellen wij binnen de garantieperiode kostenloos voor zover een materiaal- of productiefout de oorzaak is. Voor garantieaanspraken wendt u zich met uw aankoopbewijs tot uw handelaar of de dichtstbijzijnde, bevoegde klantendienst.

CE-verklaring

Hierbij verklaren wij dat de hierna vermelde machine door haar ontwerp en bouwwijze en in de door ons in de handel gebrachte uitvoering voldoet aan de betreffende fundamentele veiligheids- en gezondheidseisen, zoals vermeld in de desbetreffende EG-richtlijnen. Deze verklaring verliest haar geldigheid wanneer zonder overleg met ons veranderingen aan de machine worden aangebracht.

Product: Droogijspelletiseerder
Type: 1.574-xxx

Van toepassing zijnde EG-richtlijnen
98/37/EG
2006/95/EG

2004/108//EG


Toegepaste geharmoniseerde normen


EN 55014-1: 2006
EN 55014-2: 1997 + A1: 2001
EN 626-1
EN 60204-1
EN 61000-3-2: 2006
EN 61000-3-3: 1995 + A1: 2001 + A2: 2005
EN 61000-3-11: 2000

Toegepaste landelijke normen

-

De ondergetekenden handelen in opdracht en met volmacht van de bedrijfsleiding.


H. Jenner
CEO


S. Reiser
Head of Approbation

Alfred Kärcher GmbH & Co. KG
Alfred Kärcher-Str. 28 - 40
D - 71364 Winnenden
Tel.: +49 7195 14-0
Fax: +49 7195 14-2212



Πριν από την πρώτη χρήση της συσκευής διαβάστε τις οδηγίες λειτουργίας και ενεργήστε βάσει αυτών. Φυλάξτε τις παρούσες οδηγίες λειτουργίας για μελλοντική χρήση ή για τον επόμενο κάτοχο της συσκευής.

Πίνακας περιεχομένων

Προστασία περιβάλλοντος	45
Υποδείξεις ασφαλείας	45
Χρήση σύμφωνα με τους κανονισμούς	46
Λειτουργία	46
Στοιχεία χειρισμού	46
Συναρμολόγηση πρόσθετου εξαρτήματος ρύθμισης ποσότητας PCS (προαιρετικό)	46
Λειτουργία	47
Απενεργοποίηση	47
Αντικατάσταση της πλάκας συμπίεσης	47
Συντήρηση και φροντίδα	48
Αντιμετώπιση βλαβών	49
Τεχνικά χαρακτηριστικά	50
Εξαρτήματα	50
Εγγύηση	50
Δήλωση συμμόρφωσης CE	50

Προστασία περιβάλλοντος

	Τα υλικά συσκευασίας είναι ανακυκλώσιμα. Μην πετάτε τη συσκευασία στα οικιακά απορρίμματα, αλλά παραδώστε την προς ανακύκλωση.
	Οι παλιές συσκευές περιέχουν ανακυκλώσιμα υλικά, τα οποία θα πρέπει να παραδίδονται προς επαναχρησιμοποίηση. Οι μπαταρίες, τα λάδια και συναφείς ύλες δεν επιτρέπεται να καταλήγουν στο περιβάλλον. Για το λόγο αυτό αποσύρετε τις παλιές συσκευές με κατάλληλες διαδικασίες συγκέντρωσης αποβλήτων.

Υποδείξεις ασφαλείας

Η συσκευή να χρησιμοποιείται αποκλειστικά από άτομα που έχουν διαβάσει και κατανοήσει το παρόν εγχειρίδιο οδηγιών. Να λαμβάνονται ιδιαίτερα υπόψη όλες οι υποδείξεις ασφαλείας.

→ Το παρόν εγχειρίδιο οδηγιών πρέπει να φυλάσσεται, έτσι ώστε να βρίσκεται στη διάθεση του χρήστη ανά πάσα στιγμή.

Σύμβολα στο εγχειρίδιο οδηγιών

Σ' αυτές τις οδηγίες χρήσης χρησιμοποιούνται τα ακόλουθα σύμβολα:

⚠ Κίνδυνος

Αντιπροσωπεύει έναν ενδεχόμενο άμεσο κίνδυνο. Εάν αγνοήσετε αυτή την υπόδειξη, συντρέχει κίνδυνος θανάτου ή πρόκλησης σοβαρότατων τραυματισμών.

⚠ Προειδοποίηση

Αντιπροσωπεύει μία πιθανή επικίνδυνη κατάσταση. Εάν αγνοήσετε αυτή την

υπόδειξη, μπορεί να προκληθούν ελαφροί τραυματισμοί ή υλικές ζημιές.

Υπόδειξη

Αντιπροσωπεύει συμβουλές για τη χρήση και σημαντικές πληροφορίες.

Σύμβολα στη συσκευή



⚠ Κίνδυνος

Κίνδυνος από εγκαύματα ψύχους. Ο ξηρός πάγος έχει θερμοκρασία $-79\text{ }^{\circ}\text{C}$. Μην αγγίζετε ποτέ τον ξηρό πάγο και τα ψυχρά τμήματα της συσκευής χωρίς προστασία.



⚠ Κίνδυνος

Κίνδυνος εγκαυμάτων! Προειδοποίηση για καυτά δομικά στοιχεία.



⚠ Κίνδυνος

Κίνδυνος τραυματισμού λόγω ηλεκτροπληξίας. Πριν ανοίξετε τον πίνακα χειρισμού, βγάλτε το φως από την πρίζα.



⚠ Κίνδυνος

Κίνδυνος τραυματισμού λόγω του ψεκασμού υδραυλικού λαδιού. Μην χρησιμοποιείτε ποτέ τη συσκευή με ανοικτό το περίβλημα. Απενεργοποιήστε αμέσως τη συσκευή σε περίπτωση διαρροής στο υδραυλικό σύστημα.



⚠ Κίνδυνος

Κίνδυνος τραυματισμού από εκσφενδονιζόμενα σφαιρίδια ξηρού πάγου ή ρύπους. Φοράτε αεροστεγή προστατευτικά γυαλιά. Κίνδυνος ακουστικής βλάβης. Φοράτε ωτοασπίδες.



⚠ Κίνδυνος

Κίνδυνος τραυματισμού από εκσφενδονιζόμενα σφαιρίδια ξηρού πάγου. Φοράτε προστατευτικά γάντια κατά EN 511.

Γενικές υποδείξεις ασφαλείας

⚠ Κίνδυνος

Κίνδυνος ασφυξίας από το διοξείδιο του άνθρακα. Τα σφαιρίδια ξηρού πάγου αποτελούνται από στερεοποιημένο διοξείδιο του άνθρακα. Κατά τη λειτουργία της συσκευής αυξάνεται η περιεκτικότητα της ατμόσφαιρας σε διοξείδιο του άνθρακα στο χώρο εργασίας. Αερίζετε καλά το χώρο εργασίας και, αν είναι απαραίτητο, χρησιμοποιήστε μια συσκευή προειδοποίησης. Συμπτώματα υψηλής συγκέντρωσης διοξειδίου του άνθρακα στην ατμόσφαιρα:

- 3...5%: Πονοκέφαλος, αυξημένη συχνότητα αναπνοής.
- 7...10%: Πονοκέφαλος, ναυτία, πιθανώς απώλεια συνείδησης.

Εάν παρατηρήσετε παρόμοια συμπτώματα κατά την εκκρόη, απενεργοποιήστε αμέσως τη συσκευή και βγείτε στον καθαρό αέρα. Πριν συνεχίσετε την εργασία σας, βελτιώστε τα μέτρα εξερισμού.

Λάβετε υπόψη το φύλλο στοιχείων ασφαλείας του παρασκευαστή διοξειδίου του άνθρακα.

⚠ Κίνδυνος

Κίνδυνος τραυματισμού από την ακούσια ενεργοποίηση της συσκευής. Πριν εκτελέσετε εργασίες στη συσκευή, βγάλτε το φως από την πρίζα.

⚠ Κίνδυνος

Κίνδυνος εγκαυμάτων ψύχους από τον ξηρό πάγο ή τα ψυχρά τμήματα της συσκευής. Κατά την εκτέλεση εργασιών στη συσκευή φοράτε πάντα κατάλληλο προστατευτικό ρουχισμό κατά του ψύχους ή απομακρύνετε τον ξηρό πάγο και αφήστε τη συσκευή να ζεσταθεί.

Αποφύγετε την επαφή με τον ξηρό πάγο. Μην τοποθετείτε ποτέ τον ξηρό πάγο στο στόμα.

Πρώτες βοήθειες σε περίπτωση ατυχημάτων με ξηρό πάγο ή υγρό διοξείδιο του άνθρακα

Κατάποση

→ Αναζητήστε αμέσως ιατρική βοήθεια.

Επαφή με τα μάτια

→ Ξεπλύνετε τα μάτια με άφθονο ζεστό νερό και αναζητήστε αμέσως ιατρική βοήθεια.

Επαφή με το δέρμα

→ Ξεπλύνετε το δέρμα με άφθονο ζεστό νερό για τουλάχιστον 15 λεπτά και αναζητήστε αμέσως ιατρική βοήθεια.

Κανονισμοί και οδηγίες

Για τη λειτουργία της εγκατάστασης, στην Ομοσπονδιακή Δημοκρατία της Γερμανίας ισχύουν οι ακόλουθοι κανονισμοί και οδηγίες (διατίθενται από τις Εκδόσεις Carl Heymanns KG, Luxemburger Strasse 449, 50939 Koeln):

- BGR 189 Χρήση προστατευτικού ρουχισμού

- BGR 195 Χρήση προστατευτικών γαντιών
- BGI 836 Προειδοποιήσεις για αέρια

Απενεργοποίηση σε περίπτωση εκτάκτου ανάγκης

- ➔ Πιέστε το πλήκτρο εκτάκτου ανάγκης. Η συσκευή απενεργοποιείται αμέσως.

Χρήση σύμφωνα με τους κανονισμούς

Η συσκευή παρασκευάζει σφαιρίδια ξηρού πάγου από διοξείδιο του άνθρακα. Το μέγεθος των σφαιριδίων ξηρού πάγου επιλέγεται με διάφορες πλάκες συμπίεσης. Η συσκευή προορίζεται για χρήση σε ξηρούς χώρους. Μην ψεκάζετε τη συσκευή με νερό για να την καθαρίσετε. Καθαρίστε το περίβλημα της συσκευής με ένα υγρό πανί.

Η εγκατάσταση της συσκευής πρέπει να εκτελείται μόνον από εξουσιοδοτημένο ειδικευμένο προσωπικό!

Λειτουργία

Το υγρό διοξείδιο του άνθρακα ρέει στον κύλινδρο και στερεοποιείται με πύωση της πίεσης σε νιφάδες ξηρού πάγου. Οι νιφάδες ξηρού πάγου συμπυκνώνεται σε έναν υδραυλικό κύλινδρο και συμπιέζεται από την πλάκα συμπίεσης. Έτσι δημιουργούνται κυλινδρικές ράβδοι ξηρού πάγου, οι οποίες σπάζουν σε σφαιρίδια.

Στοιχεία χειρισμού



- 1 Πλήκτρο „On“
- 2 Ενδεικτική λυχνία „Υψηλή θερμοκρασία λαδιού“
- 3 Ενδεικτική λυχνία „Υπερφόρτωση κινητήρα“
- 4 Ενδεικτική λυχνία „Πολύ μεγάλος κύκλος“
Βλ. „Βοήθεια σε περίπτωση βλάβης/ Βλάβες με ένδειξη“.
- 5 Μετρητής ωρών λειτουργίας
- 6 Μανόμετρο διοξειδίου του άνθρακα
- 7 Μανόμετρο πίεσης λαδιού
- 8 Κύριος διακόπτης
- 9 Πλήκτρο Εκτάκτου Ανάγκης (Not-Aus)
- 10 Πλήκτρο „Reset“
Μηδενίζει την αυτόματη διακοπή λειτουργίας μετά από βλάβη.
- 11 Πλήκτρο „Off“
Η κίνηση του εμβόλου τερματίζεται και το έμβολο μεταβαίνει στην πρόσθια θέση. Η συσκευή σταματά.

- 12 Έξοδος σφαιριδίων
- 13 Ρύθμιση ποσότητας PCS (προαιρετικό)
- 14 Διακόπτης με κλειδί „Direkt/PCS“ (προαιρετικό)
- 15 Πλήκτρο εκκίνησης PCS (προαιρετικό)
- 16 Περιστρεφόμενο πλήκτρο χρόνου/ ποσότητας παραγωγής (προαιρετικό)

Συναρμολόγηση πρόσθετου εξαρτήματος ρύθμισης ποσότητας PCS (προαιρετικό)

⚠ Κίνδυνος

Κίνδυνος τραυματισμού λόγω ηλεκτροπληξίας. Πριν ανοίξετε τον πίνακα χειρισμού, βγάλτε το φως από την πρίζα.

⚠ Προειδοποίηση

Η συναρμολόγηση των πρόσθετων εξαρτημάτων μπορεί να εκτελείται

αποκλειστικά από εξουσιοδοτημένους τεχνικούς.

- ➔ Στερεώστε το περίβλημα του συστήματος ρύθμισης ποσότητας με 3 κοχλίες στο πλάι του περιβλήματος της συσκευής.
- ➔ Τοποθετήστε τους κοχλιωτούς συνδέσμους του καλωδίου στην οπή της συσκευής.
- ➔ Περάστε το καλώδιο του συστήματος ρύθμισης ποσότητας μέσα από τους κοχλιωτούς συνδέσμους.
- ➔ Αφαιρέστε το οπίσθιο τοίχωμα της συσκευής.
- ➔ Περάστε το καλώδιο του συστήματος ρύθμισης ποσότητας μέσα από έναν ελεύθερο κοχλιωτό σύνδεσμο στο κιβώτιο διακοπών της συσκευής.
- ➔ Στο κιβώτιο διακοπών: Αφαιρέστε τη γέφυρα των ακροδεκτών 5 έως 7.

- Συνδέστε το καλώδιο του συστήματος ρύθμισης ποσότητας σύμφωνα με το ηλεκτρολογικό σχεδιάγραμμα στους ακροδέκτες 5, 0 και 7.
- Τοποθετήστε το οπίσθιο τοίχωμα της συσκευής στη θέση του.

Λειτουργία

Έναρξη λειτουργίας

⚠ Κίνδυνος

Κίνδυνος ασφυξίας από το διοξείδιο του άνθρακα. Κατά τη λειτουργία της συσκευής αυξάνεται η περιεκτικότητα της ατμόσφαιρας του χώρου εργασίας σε διοξείδιο του άνθρακα. Αερίζετε καλά το χώρο εργασίας και, αν είναι απαραίτητο, χρησιμοποιήστε μια συσκευή προειδοποίησης. Συμπτώματα υψηλής συγκέντρωσης διοξειδίου του άνθρακα στην ατμόσφαιρα:

- 3...5%: Πονοκέφαλος, αυξημένη συχνότητα αναπνοής.
- 7...10%: Πονοκέφαλος, ναυτία, πιθανώς απώλεια συνειδησης.

Εάν παρατηρήσετε παρόμοια συμπτώματα κατά την εκροή, απενεργοποιήστε αμέσως τη συσκευή και βγείτε στον καθαρό αέρα. Πριν συνεχίσετε την εργασία σας, βελτιώστε τα μέτρα εξαερισμού.

Λάβετε υπόψη το φύλλο στοιχείων ασφαλείας του παρασκευαστή διοξειδίου του άνθρακα.

⚠ Κίνδυνος

Κίνδυνος από εγκαύματα ψύχους. Ο ξηρός πάγος έχει θερμοκρασία $-79\text{ }^{\circ}\text{C}$. Μην αγγίζετε ποτέ τον ξηρό πάγο και τα ψυχρά τμήματα της συσκευής χωρίς προστασία. Φοράτε πάντα προστατευτικά γάντια και προστατευτικό ρουχισμό.

⚠ Κίνδυνος

Κίνδυνος τραυματισμού από τα εκτοξευόμενα σφαιρίδια ξηρού πάγου. Ελέγξτε την καθαριότητα της εξόδου σφαιριδίων πριν την ενεργοποίηση. Μην κοιτάζετε απευθείας την πλάκα συμπίεσης.

⚠ Κίνδυνος

Κίνδυνος έκρηξης. Μην διατηρείτε ποτέ τον ξηρό πάγο σε αεροστεγή δοχεία.

- Αποκαταστήστε την παροχή τάσης.
- Ανοίξτε την παροχή διοξειδίου του άνθρακα.
- Ενεργοποιήστε το γενικό διακόπτη.
- Απασφαλίστε το πλήκτρο εκτάκτου ανάγκης περιστρέφοντάς το.

Μη αυτόματη λειτουργία

- Τοποθετήστε ένα κενό δοχείο κάτω από την έξοδο σφαιριδίων.
- Όταν εγκατασταθεί το πρόσθετο σύστημα ρύθμισης ποσότητας, περιστρέψτε το διακόπτη „Direkt/PCS“ στη θέση „Direkt“.
- Πιέστε το πλήκτρο „On“.
Η παραγωγή σφαιριδίων ξεκινά.
- Όταν κατασκευαστεί η επιθυμητή ποσότητα σφαιριδίων, πιέστε το πλήκτρο „Off“.

Η συσκευή εκτελεί τον τρέχοντα κύκλο παραγωγής και στη συνέχεια τερματίζει την παραγωγή σφαιριδίων.

Αυτόματη λειτουργία με πρόσθετο εξάρτημα ρύθμισης ποσότητας PCS (προαιρετικό)

Στην αυτόματη λειτουργία παράγονται σφαιρίδια για προκαθορισμένο χρόνο. Στη συνέχεια, η συσκευή διακόπτει την παραγωγή σφαιριδίων.

- Τοποθετήστε ένα κενό δοχείο κάτω από την έξοδο σφαιριδίων.
 - Περιστρέψτε το διακόπτη με κλειδί „Direkt/PCS“ στη θέση „PCS“.
 - Πιέστε το πλήκτρο „On“.
 - Ρυθμίστε το χρόνο/την ποσότητα παραγωγής στο περιστρεφόμενο πλήκτρο.
 - Πιέστε το πλήκτρο εκκίνησης PCS.
Η παραγωγή σφαιριδίων ξεκινά.
- Όταν παρέλθει ο προεπιλεγμένος χρόνος, η παραγωγή σφαιριδίων διακόπτεται.
- Για να επαναλάβετε το χρόνο παραγωγής, πιέστε ξανά το πλήκτρο PCS.
 - Για τερματισμό της παραγωγής πιέστε το πλήκτρο „Off“.

Απενεργοποίηση σε περίπτωση εκτάκτου ανάγκης

- Πιέστε το πλήκτρο εκτάκτου ανάγκης.

Απενεργοποίηση

- Κλείστε την παροχή διοξειδίου του άνθρακα.
- Πιέστε το πλήκτρο „On“ και αφήστε τη συσκευή να λειτουργεί, έως ότου το μανόμετρο διοξειδίου του άνθρακα δείξει „0“.
- Πιέστε το πλήκτρο „Off“.
Η συσκευή εκτελεί τον τρέχοντα κύκλο παραγωγής και στη συνέχεια τερματίζει την παραγωγή σφαιριδίων.
- Περιστρέψτε τον κεντρικό διακόπτη στη θέση "0".

Αντικατάσταση της πλάκας συμπίεσης

Για να αλλάξει η διάμετρος των σφαιριδίων πρέπει να αντικατασταθεί η πλάκα συμπίεσης.

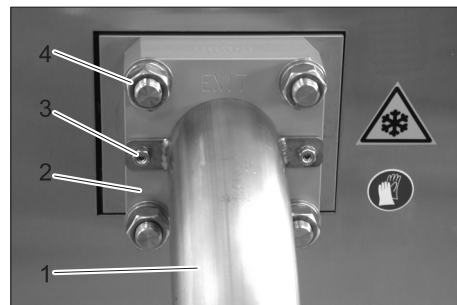
⚠ Κίνδυνος!

Κίνδυνος ατυχήματος κατά τις εργασίες στη συσκευή. Πριν εκτελέσετε εργασίες στη συσκευή, εκτελέστε όλα τα βήματα του κεφαλαίου "Απενεργοποίηση".

⚠ Κίνδυνος

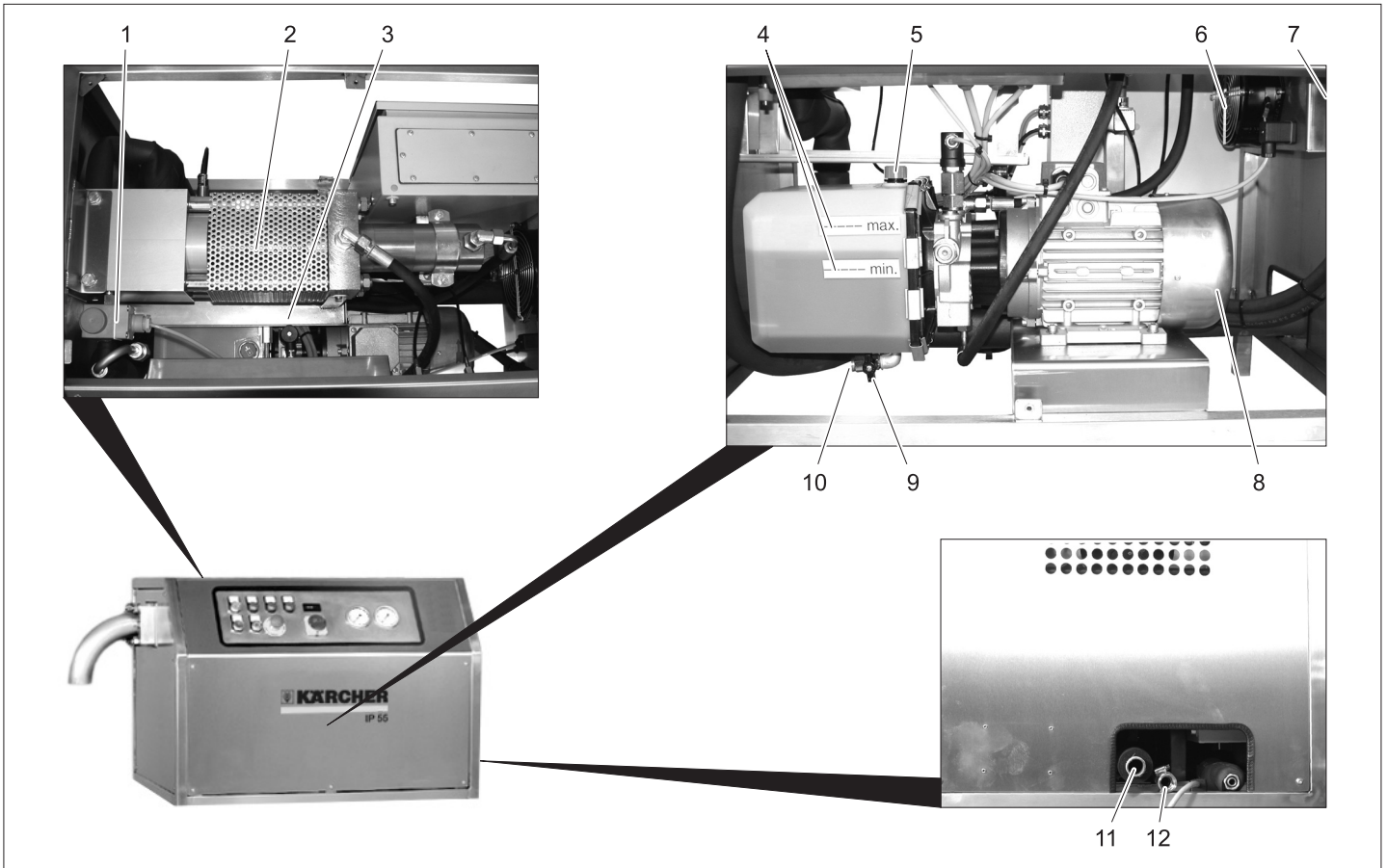
Κίνδυνος εγκαυμάτων ψύχους από τον ξηρό πάγο ή τα ψυχρά τμήματα της συσκευής. Κατά την εκτέλεση εργασιών στη συσκευή φοράτε πάντα κατάλληλο προστατευτικό ρουχισμό κατά του ψύχους ή απομακρύνετε τον ξηρό πάγο και αφήστε τη συσκευή να ζεσταθεί.

Αποφύγετε την επαφή με τον ξηρό πάγο. Μην τοποθετείτε ποτέ τον ξηρό πάγο στο στόμα.



- 1 Έξοδος σφαιριδίων
- 2 Πλάκα συμπίεσης
- 3 Περικόχλιο εξόδου σφαιριδίων
- 4 Περικόχλιο πλάκας συμπίεσης

- Ξεβιδώστε τα περικόχλια της εξόδου σφαιριδίων.
- Αφαιρέστε την έξοδο σφαιριδίων.
- Ξεβιδώστε τα περικόχλια της πλάκας συμπίεσης.
- Αφαιρέστε την πλάκα συμπίεσης.
- Τοποθετήστε μια άλλη πλάκα συμπίεσης με την αντίστροφη σειρά.



- 1 Ηλεκτρομαγνητική βαλβίδα EV5
- 2 Έμβολο
- 3 Συλλέκτης συμπτκνώματος
- 4 Ένδειξη στάθμης λαδιού
- 5 Στόμια πλήρωσης λαδιού
- 6 Ανεμιστήρας ψυγείου λαδιού
- 7 Ψυγείο λαδιού
- 8 Ανεμιστήρας υδραυλικού κινητήρα
- 9 Βαλβίδα διακοπής
- 10 Βίδα εκροής λαδιού
- 11 Αγωγός καυσαερίων
- 12 Έξοδος συμπτκνώματος

Υποδείξεις συντήρησης

Η ασφαλής εγκατάσταση βασίζεται στην τακτική συντήρηση σύμφωνα με το ακόλουθο πρόγραμμα συντήρησης. Οι εργασίες επιδιόρθωσης και συντήρησης πρέπει να εκτελούνται από εξουσιοδοτημένους τεχνικούς (υπηρεσία της Kärcher ή εκπαιδευμένο προσωπικό του κατασκευαστή). Χρησιμοποιείτε αποκλειστικά τα αυθεντικά ανταλλακτικά του κατασκευαστή ή τα εξαρτήματα που αυτός συστήνει, όπως

- ανταλλακτικά και εξαρτήματα μιας χρήσης,
- πρόσθετα εξαρτήματα,
- υλικά λειτουργίας,
- απορρυπαντικά.

⚠ Κίνδυνος!

Κίνδυνος ατυχήματος κατά τις εργασίες στη συσκευή. Πριν εκτελέσετε εργασίες στη συσκευή, εκτελέστε όλα τα βήματα του κεφαλαίου "Απενεργοποίηση".

⚠ Κίνδυνος

Κίνδυνος εγκαυμάτων ψύχους από τον ξηρό πάγο ή τα ψυχρά τμήματα της συσκευής. Κατά την εκτέλεση εργασιών στη συσκευή φοράτε πάντα κατάλληλο προστατευτικό ρουχισμό κατά του ψύχους ή απομακρύνετε τον ξηρό πάγο και αφήστε τη συσκευή να ζεσταθεί. Αποφύγετε την επαφή με τον ξηρό πάγο. Μην τοποθετείτε ποτέ τον ξηρό πάγο στο στόμα.

Σύμβαση συντήρησης

Για να εξασφαλίσετε την αξιόπιστη λειτουργία της εγκατάστασης, συνιστούμε να συνάψετε ένα συμβόλαιο συντήρησης. Απευθυνθείτε στην αρμοδια υπηρεσία εξυπηρέτησης πελατών της Kärcher.

Πρόγραμμα συντήρησης

Καθημερινά

- ➔ Τοποθετήστε ένα δοχείο συλλογής κάτω από την έξοδο συμπτκνώματος και αδειάζετέ το τακτικά.

Εβδομαδιαίως

- ➔ Έλεγχος στάθμης λαδιού
Η στάθμη λαδιού πρέπει να βρίσκεται μεταξύ των ενδείξεων "MIN" και "MAX".
- ➔ Οπτικός έλεγχος ψυγείου λαδιού. Οι είσοδοι και οι έξοδοι λαδιού και αέρα πρέπει να είναι καθαρές. Εάν είναι απαραίτητο, καθαρίστε τις ή εκκενώστε τις με πεπιεσμένο αέρα.
- ➔ Ελέγξτε τη λειτουργία του ανεμιστήρα του ψυγείου λαδιού και καθαρίστε τον

εάν είναι απαραίτητο. Ο ανεμιστήρας πρέπει να λειτουργεί, όταν η θερμοκρασία του λαδιού φθάνει τους 45°C.

- ➔ Οπτικός έλεγχος του ανεμιστήρα του υδραυλικού κινητήρα. Καθαρίστε εάν είναι απαραίτητο.
- ➔ Ελέγξτε τη λειτουργία της ηλεκτρομαγνητικής βαλβίδας EV5. Σε περίπτωση φραγής της παροχής διοξειδίου του άνθρακα, κατά το άνοιγμα της βαλβίδας θα πρέπει να ηχήσει ένα σήμα κλικ.
- ➔ Ελέγξτε τους αγωγούς διοξειδίου του άνθρακα για τυχόν διαρροές και καλέστε την υπηρεσία εξυπηρέτησης πελατών σε περίπτωση έλλειψης στεγανότητας.

Μηνιαίως

- ➔ Ελέγξτε την υδραυλική εγκατάσταση για διαρροές (ελαστικοί σωλήνες, αγωγοί, συνδέσεις). Αντιμετωπίστε τα προβλήματα στεγανότητας.
- ➔ Καθαρίστε τη συσκευή εσωτερικά και εξωτερικά.

Έπειτα από τις πρώτες 100 ώρες λειτουργίας

- ➔ Ελέγξτε τη σταθερότητα των κοχλιών και των συνδέσμων. Σφίξτε τα, εάν είναι απαραίτητο (για τις ροπές σύσφιξης ανατρέξτε στην ενότητα "Ροπές σύσφιξης").

Ανά 1000 ώρες λειτουργίας

- Ελέγξτε το έμβολο για γρατζουνιές ή χαρακιές και, εάν παρουσιάζει φθορές, ενημερώστε την υπηρεσία εξυπηρέτησης πελατών.

Ανά 2000 ώρες λειτουργίας

- Αντικαταστήστε το υδραυλικό λάδι (ανατρέξτε στις "Εργασίες συντήρησης").

Ροπές σύσφιξης

M3	1,1 Nm
M4	2,5 Nm
M5	5,1 Nm
M6	8,8 Nm
M8	21,4 Nm
M10	44 Nm
M12	88 Nm
M14	119 Nm
M16	183 Nm
M20	224 Nm

Ανοίξτε τη συσκευή

⚠ Κίνδυνος!

Κίνδυνος ατυχήματος κατά τις εργασίες στη συσκευή. Πριν εκτελέσετε εργασίες στη

συσκευή, εκτελέστε όλα τα βήματα του κεφαλαίου "Απενεργοποίηση".

- Τα καλύμματα μπορούν να αφαιρεθούν, αν ξεβιδώσετε τους κοχλίες.

Εργασίες συντήρησης

Αλλαγή λαδιού

Εκτελέστε την αλλαγή του λαδιού μόνον όσο το λάδι είναι ακόμη ζεστό.

⚠ Κίνδυνος

Κίνδυνος εγκαυμάτων από το καυτό λάδι!

Πριν την αλλαγή του λαδιού, αφήστε το λάδι να κρυώσει περίπου στους 40°C.

- Τοποθετήστε μια λεκάνη για τη συλλογή του λαδιού κάτω από τη βαλβίδα διακοπής.
- Ξεβιδώστε τη βίδα εκροής λαδιού.
- Ανοίξτε τη βαλβίδα διακοπής και αφήστε το λάδι να τρέξει χωρίς διακοπή.
- Κλείστε τη βαλβίδα φραγής.
- Βιδώστε και σφίξτε τον κοχλία εκροής λαδιού.
- Ξεβιδώστε το καπάκι του στομίου πλήρωσης λαδιού.
- Προσθέστε νέο λάδι, ώστε η στάθμη του λαδιού να βρίσκεται μεταξύ των συμβόλων „MIN“ και „MAX“.

Σχετικά με το είδος και την ποσότητα πλήρωσης του λαδιού, βλέπε "Τεχνικά χαρακτηριστικά".

- Βιδώστε το καπάκι στο στόμιο πλήρωσης λαδιού.
- Ενεργοποιήστε τη συσκευή και ελέγξτε την ένδειξη στάθμης του λαδιού με τη συσκευή σε λειτουργία. Εάν απαιτείται, συμπληρώστε λάδι.

Αντιμετώπιση βλαβών

⚠ Κίνδυνος!

Κίνδυνος ατυχήματος κατά τις εργασίες στη συσκευή. Πριν εκτελέσετε εργασίες στη συσκευή, εκτελέστε όλα τα βήματα του κεφαλαίου "Απενεργοποίηση".

⚠ Κίνδυνος

Κίνδυνος εγκαυμάτων ψύχους από τον ξηρό πάγο ή τα ψυχρά τμήματα της συσκευής. Κατά την εκτέλεση εργασιών στη συσκευή φοράτε πάντα κατάλληλο προστατευτικό ρουχισμό κατά του ψύχους ή απομακρύνετε τον ξηρό πάγο και αφήστε τη συσκευή να ζεσταθεί.

Αποφύγετε την επαφή με τον ξηρό πάγο. Μην τοποθετείτε ποτέ τον ξηρό πάγο στο στόμα.

Βλάβες με ένδειξη

Βλάβη	Πιθανό αίτιο	Αντιμετώπιση	από
Ανάβει η ενδεικτική λυχνία „Υψηλή θερμοκρασία λαδιού“	Ο ανεμιστήρας του ψυγείου λαδιού δεν λειτουργεί σωστά	Ελέγξτε τη λειτουργία του ανεμιστήρα του ψυγείου λαδιού και καθαρίστε τον εάν είναι απαραίτητο. Σε περίπτωση βλάβης ενημερώστε την υπηρεσία εξυπηρέτησης πελατών.	Χειριστής
	Βλάβη στο διακόπτη θερμοκρασίας	Ενημερώστε την υπηρεσία εξυπηρέτησης πελατών.	Χειριστής
Ανάβει η ενδεικτική λυχνία „Υπερφόρτωση κινητήρα“		Πιέστε το πλήκτρο „Reset“. Η συσκευή επανενεργοποιείται. Εάν το πρόβλημα εμφανιστεί ξανά, ενημερώστε την υπηρεσία εξυπηρέτησης πελατών.	Χειριστής
Ανάβει η ενδεικτική λυχνία „Πολύ μεγάλος κύκλος“	Απουσία συμπίεσης	Ελέγξτε την πλάκα συμπίεσης και το έμβολο για ζημιές και σε περίπτωση ζημιών ενημερώστε την υπηρεσία εξυπηρέτησης πελατών.	Χειριστής
	Βλάβη στον αισθητήρα θέσης	Ενημερώστε την υπηρεσία εξυπηρέτησης πελατών.	Χειριστής
	Λανθασμένη κατεύθυνση περιστροφής της υδραυλικής αντλίας	Ελέγξτε την ηλεκτρολογική σύνδεση.	Υπηρεσία εξυπηρέτησης πελατών

Βλάβες χωρίς ένδειξη

Βλάβη	Πιθανό αίτιο	Αντιμετώπιση	από
Απουσία παραγωγής νιφάδων ξηρού πάγου	Απουσία υγρού διοξειδίου του άνθρακα στον αγωγό προσαγωγής	Περιμένετε, έως ότου το υγρό διοξείδιο του άνθρακα εκτοπίσει το αέριο από τον αγωγό.	Χειριστής
	Φραγμένη ή ελαττωματική βαλβίδα EV5.	Όταν η ηλεκτρομαγνητική βαλβίδα λειτουργεί σωστά, κατά την απενεργοποίηση της παροχής διοξειδίου του άνθρακα ηχεί ένα κλικ. Εάν είναι απαραίτητο, ενημερώστε την υπηρεσία εξυπηρέτησης πελατών.	Χειριστής
Πάρα πολλές νιφάδες ξηρού πάγου στον αγωγό καυσαερίων.	Η βαλβίδα EV5 δεν κλείνει.	Ενημερώστε την υπηρεσία εξυπηρέτησης πελατών.	Χειριστής
	Βλάβη στο χιτώνιο.	Ενημερώστε την υπηρεσία εξυπηρέτησης πελατών.	Χειριστής
Από τη συσκευή στάζει νερό	Φραγμένη αποχέτευση στο συλλέκτη συμπυκνώματος ή στον αγωγό συμπυκνώματος.	Καθαρίστε την αποχέτευση και τον αγωγό συμπυκνώματος.	Χειριστής

Τεχνικά χαρακτηριστικά

Ηλεκτρική σύνδεση		
Τάση	V	400
Ρεύμα		3~
Συχνότητα	Hz	50
Ισχύς σύνδεσης	kW	1,6
Ξηρός πάγος		
Πίεση παροχής, υγρό διοξείδιο του άνθρακα	MPa (bar)	1,3...2,1 (13...21)
Μέγιστη περιεκτικότητα σε υγρασία, υγρό διοξείδιο του άνθρακα	ppm	66
Περιεκτικότητα σε λάδι, υγρό διοξείδιο του άνθρακα		χωρίς καθόλου λάδι
Διάμετρος σφαιριδίων ξηρού πάγου	mm	3
Παραγωγή σφαιριδίων, έως	χιλιόμετρα/ώρα	55
Πίεση διανομής υγρού διοξειδίου του άνθρακα για μέγιστη παραγωγή σφαιριδίων	MPa (bar)	1,3 (13)
Διαστάσεις		
Πλάτος	mm	1120
Βάθος	mm	600
Ύψος	mm	700
Βάρος, κενό	kg	141
Βάρος, γεμάτο	kg	147
Στάθμη ηχητικής πίεσης (EN 60704-1)	dB (A)	85
Υδραυλικό λάδι κατά DIN 51524, Μέρος 2		
Ποιότητα	16/13 κατά ISO 4406	
Ιξώδες		ISO VG 32
Ποσότητα λαδιού	l	6

Εξαρτήματα

	Κωδ. παραγγελίας
Ανιχνευτής CO ₂	6.574-105.0
Ζυγαριά 600x800 mm με σύστημα ελέγχου	6.574-199.0
Ζυγαριά 1000x1000 mm με σύστημα ελέγχου	6.574-180.0
Πλάκα συμπίεσης 16 mm	6.574-045.0
Πλάκα συμπίεσης 3 mm	6.574-046.0
Ρύθμιση ποσότητας PCS 55	6.574-197.0
Υδραυλικό λάδι, 20 l	6.288-223.0
Πακέτο ανταλλακτικών	6.574-174.0

Ανταλλακτικά

- Επιτρέπεται να χρησιμοποιούνται μόνο εξαρτήματα και ανταλλακτικά, τα οποία έχουν την έγκριση του κατασκευαστή. Τα γνήσια αξεσουάρ και ανταλλακτικά παρέχουν την εγγύηση της ασφαλούς και άφορης λειτουργίας της μηχανής.
- Μία επιλογή των ανταλλακτικών που χρειάζονται συχνότερα θα βρείτε στο τέλος των οδηγιών χρήσης.

- Περισσότερες πληροφορίες σχετικά με τα ανταλλακτικά μπορείτε να λάβετε στη διεύθυνση www.kaercher.com, τομέας Εξυπηρέτησης.

Εγγύηση

Σε κάθε χώρα ισχύουν οι όροι εγγύησης που εκδόθηκαν από την αρμόδια αντιπροσωπεία μας. Αναλαμβάνουμε τη δωρεάν αποκατάσταση οποιασδήποτε βλάβης στη συσκευή σας, εφόσον οφείλεται σε αστοχία υλικού ή κατασκευής, εντός της προθεσμίας που ορίζεται στην εγγύηση. Σε περίπτωση που επιθυμείτε να κάνετε χρήση της εγγύησης, παρακαλούμε απευθυνθείτε με την απόδειξη αγοράς στο κατάστημα από το οποίο προμηθευτήκατε τη συσκευή ή στην πλησιέστερη εξουσιοδοτημένη υπηρεσία τεχνικής εξυπηρέτησης πελατών μας.

Δήλωση συμμόρφωσης CE

Δια της παρούσης δηλώνουμε ότι το μηχάνημα που χαρακτηρίζεται παρακάτω, με βάση τη σχεδίαση και την κατασκευή του, υπό τη μορφή που διατίθεται στην αγορά, πληροί στις σχετικές βασικές απαιτήσεις ασφαλείας και υγιεινής των οδηγιών της ΕΚ. Η παρούσα δήλωση παύει να ισχύει σε περίπτωση τροποποιήσεων του μηχανήματος χωρίς προηγούμενη συνεννόηση μαζί μας.


Προϊόν: Συσκευή παραγωγής σφαιριδίων ξηρού πάγου
Τύπος: 1 574-xxx

Σχετικές οδηγίες των Ε.Κ.
 98/37/EK
 2006/95/EK
 2004/108/EK

Εφαρμοσθέντα εναρμονισμένα πρότυπα
 EN 55014-1: 2006
 EN 55014-2: 1997 + A1: 2001
 EN 626-1
 EN 60204-1
 EN 61000-3-2: 2006
 EN 61000-3-3: 1995 + A1: 2001 + A2: 2005
 EN 61000-3-11: 2000
Εφαρμοσθέντα εθνικά πρότυπα
 -

Οι υπογράφωντες ενεργούν κατ' εντολή του και με εξουσιοδότηση της διεύθυνσης της επιχείρησής.


 H. Jenner
 CEO


 S. Reiser
 Head of Approval

Alfred Kärcher GmbH & Co. KG
 Alfred Kärcher-Str. 28 - 40
 D - 71364 Winnenden
 Τηλ.: +49 7195 14-0
 Φαξ: +49 7195 14-2212



Cihazınızı ilk defa kullanmadan önce bu kullanım kılavuzunu okuyup buna göre davranınız. Bu kullanım kılavuzunu, daha sonra tekrar kullanmak ya da cihazın sonraki kullanıcılarına iletmek üzere saklayın.

İçindekiler

Çevre koruma	51
Güvenlik uyarıları	51
Kurallara uygun kullanım	52
Fonksiyon	52
Kumanda elemanları	52
Miktar ayarı montaj setinin PCS takılması (opsiyon)	52
Çalıştırma	52
Kullanım dışında	53
Ekstrüder plakasının değiştirilmesi	53
Bakım ve koruma	54
Arızalarda yardım	55
Teknik Bilgiler	56
Aksesuar	56
Garanti	56
CE Beyanı	56

Çevre koruma

	Ambalaj malzemeleri geri dönüştürülebilir. Ambalaj malzemelerini evinizin çöpüne atmak yerine lütfen tekrar kullanılabilirler yerlere gönderin.
	Eski cihazlarda, yeniden değerlendirme işlemine tabi tutulması gereken değerli geri dönüşüm malzemeleri bulunmaktadır. Pil, yağ ve benzeri maddeler çevreye yayılmamalıdır. Bu nedenle eski cihazları lütfen öngörülen toplama sistemleri aracılığıyla yok edin.

Güvenlik uyarıları

Cihaz, sadece bu kullanım kılavuzunu okumuş ve anlamış kişiler tarafından kullanılmalıdır. Özellikle tüm güvenlik uyarılarına dikkat edilmelidir.

→ Bu kullanım kılavuzunu ihtiyacınız olan her an ulaşabileceğiniz şekilde saklayın.

Kullanım kılavuzundaki semboller

Kullanım kılavuzunda aşağıdaki semboller kullanılmaktadır:

⚠ Tehlike

Doğrudan tehdit edici tehlikeleri tanımlar. Uyarının dikkate alınmaması durumunda ölüm ya da ağır yaralanma tehlikesi bulunmaktadır.

⚠ Uyarı

Muhtemel tehlikeli bir durumu tanımlar. Uyarının dikkate alınmaması durumunda hafif yaralanmalar olabilir ya da maddi hasarlar ortaya çıkabilir.

Not

Uygulama önerileri ve önemli bilgileri tanımlar.

Cihazdaki semboller



⚠ Tehlike

Soğuk yanma tehlikesi. Kuru buz, -79 °C sıcaklığa sahiptir. Kuru buz ve soğuk cihaz parçalarına korunmasız şekilde kesinlikle dokunmayın.



⚠ Tehlike

Yanma tehlikesi! Sıcak yapı gruplarına dikkat edin.



⚠ Tehlike

Elektrik çarpması nedeniyle yaralanma tehlikesi. Kumanda dolabını açmadan önce elektrik fişini prizden çekin.



⚠ Tehlike

Dışarı çıkan hidrolik yağ nedeniyle yaralanma tehlikesi. Cihazı, gövde açıkken kesinlikle çalıştırmayın. Hidrolik sisteminde sızıntı olması durumunda cihazı hemen devre dışı bırakın.



⚠ Tehlike

Etrafta uçan kuru buz peletleri ya da kir parçacıkları nedeniyle yaralanma tehlikesi. Sıkıca kapatan koruyucu gözlük takın. Duyma kusurları tehlikesi. Koruyucu kulakları takın.



⚠ Tehlike

Etrafta uçan kuru buz peletleri nedeniyle yaralanma tehlikesi. EN 511'e göre koruyucu eldiven takın.

Genel güvenlik uyarıları

⚠ Tehlike

Karbondioksit nedeniyle boğulma tehlikesi. Kuru bu peletleri sabit karbondioksitten oluşur. Cihazın çalıştırılması sırasında iş alanındaki havada bulunan karbondioksit oranı artar. İş alanını yeterli şekilde havalandırın, gerekirse bir kişi uyarı cihazı kullanın. Solunum havasındaki yüksek karbondioksit konsantrasyonunun belirtileri:

- % 3...5: Baş ağrısı, yüksek solunum frekansı.
- % 7...10: Baş ağrısı, kusma, duruma bağlı olarak bilinç kaybı.

Bu belirtilerin ortaya çıkması durumunda cihazı hemen kapatın ve temiz havaya çıkın, çalışmaya devam etmeden önce havalandırma önlemlerini iyileştirin. Karbondioksit üreticisinin güvenlik formuna dikkat edin.

⚠ Tehlike

Kontrolsüz şekilde çalışmaya başlayan cihaz nedeniyle yaralanma tehlikesi. Cihazda çalışmaya başlamadan önce elektrik fişini prizden çekin.

⚠ Tehlike

Kuru buz ya da soğuk cihaz parçaları nedeniyle soğuk yanma tehlikesi. Cihazdaki çalışmalar sırasında soğuğa karşı uygun koruyucu giysiler kullanın ya da kuru buz çıkarın ve cihazı ısıtın. Karbondioksit buzuyla deri temasından kaçının. Kuru buz kesinlikle ağzınıza almayın.

Karbondioksit buzu ya da sıvı karbondioksitin neden olduğu kazalarda ilk yardım

Yutma

→ Hemen tıbbi yardım arayın.

Göz teması

→ Gözünüzü bol sıcak suyla yıkayın ve hemen tıbbi yardım arayın.

Deri teması

→ Derinin etkilenen yerlerini en az 15 dakika boyunca bol sıcak suyla yıkayın ve hemen tıbbi yardım arayın.

Kurallar ve yönetmelikler

Bu sistemin kullanılması için, Almanya Federal Cumhuriyeti'ndeki kurallar ve yönetmelikler geçerlidir (Carl Heymanns Verlag KG, Luxemburger Straße 449, 50939 Köln firmasından temin edilebilir):

- BGR 189 Koruyucu giysi kullanımı
- BGR 195 Koruyucu eldiven kullanımı
- BGI 836 Gaz uyarıcısı

Acil durumda kapatma

→ Acil kapama tuşuna basın. Cihaz hemen durdurulur.

Kurallara uygun kullanım

Cihaz, sıvı karbondioksitten karbondioksit buzu peletleri oluşturur. Karbondioksit buzu peletlerinin büyüklüğü, çeşitli ekstrüder plakaları ile seçilir. Cihaz, kuru mekanlarda kullanım için üretilmiştir.

Cihazı temizlerken su püskürtmeyin. Cihazın gövdesini nemli bir bezle temizleyin.

Cihazın kurulumu sadece yetkili teknik personel tarafından yapılmalıdır!

Fonksiyon

Sıvı karbondioksit silindirden geçer ve basınç düşüşü nedeniyle karbondioksit buzu karına dönüşür. Karbondioksit buzu karı bir hidrolik silindir tarafından sıkıştırılır ve ekstrüder plakası ile preslenir. Bu sayede, peletler şeklinde kırılan silindirik karbondioksit buzu çubukları oluşur.

Kumanda elemanları



- 1 "Açık" tuşu
- 2 "Yağ sıcaklığı yüksek" kontrol lambası
- 3 "Motorda aşırı yük" kontrol lambası
- 4 "Çevrim çok uzun" kontrol lambası
Bkz. "Arızalarda yardım/Göstergeli arızalar".
- 5 Çalışma saati sayacı
- 6 Manometre; Karbondioksit
- 7 Manometre; Yağ basıncı
- 8 Ana şalter
- 9 Acil Kapama Tuşu
- 10 "Reset" tuşu
Bir arızadan sonra otomatik çalışma kesintisini sıfırlar.
- 11 "Kapalı" tuşu
Piston kursu durdurulur, piston en ön pozisyona gider, cihaz durur.
- 12 Pelet boşaltma
- 13 Miktar ayarı PCS (opsiyon)
- 14 "Direkt/PCS" anahtarlı şalteri (opsiyon)
- 15 PCS Start tuşu (opsiyon)
- 16 Üretim süresi/miktarı döner düğmesi (opsiyon)

Miktar ayarı montaj setinin PCS takılması (opsiyon)

⚠ Tehlike

Elektrik çarpması nedeniyle yaralanma tehlikesi. Kumanda dolabını açmadan önce elektrik fişini prizden çekin.

⚠ Uyarı

Montaj setleri sadece yetkili teknik personel tarafından takılmalıdır.

- ➔ Miktar ayar mekanizmasının muhafazasını 3 civatayla cihazın muhafazasının yanına sabitleyin.
- ➔ Vidalı kablo bağlantısını cihazdaki deliğe yerleştirin.
- ➔ Miktar ayarının kablosunu vidalı kablo bağlantısından geçirin.
- ➔ Cihazın arka panosunu çıkartın.
- ➔ Miktar ayarının kablosunu boş bir vidalı kablo bağlantısından cihazın şalter dolabına sokun.
- ➔ Şalter dolabında: Klemens 5 ila 7'nin köprüsünü çıkartın.

- ➔ Miktar ayarının kablosunu elektrik akım şemasına göre 5,0 ve 8 numaralı klemenslere bağlayın.

- ➔ Cihazın arka panosunu tekrar yerleştirin.

Çalıştırma

İşletime alma

⚠ Tehlike

Karbondioksit nedeniyle boğulma tehlikesi. Cihazın çalıştırılması sırasında iş alanındaki havada bulunan karbondioksit oranı artar. İş alanını yeterli şekilde havalandırın, gerekirse bir kişi uyarı cihazı kullanın. Solunum havasındaki yüksek karbondioksit konsantrasyonunun belirtileri:

- % 3...5: Baş ağrısı, yüksek solunum frekansı.
- % 7...10: Baş ağrısı, kusma, duruma bağlı olarak bilinç kaybı.

Bu belirtilerin ortaya çıkması durumunda cihazı hemen kapatın ve temiz havaya çıkın, çalışmaya devam etmeden önce havalandırma önlemlerini iyileştirin.

Karbondioksit üreticisinin güvenlik formuna dikkat edin.

⚠ Tehlike

Soğuk yanma tehlikesi. Kuru buz, -79 °C sıcaklığa sahiptir. Kuru buz ve soğuk cihaz parçalarına korunmasız şekilde kesinlikle dokunmayın. Koruyucu eldiven ve koruyucu giysi kullanın.

⚠ Tehlike

Dışarı fırlayan karbondioksit buzu peletleri nedeniyle yaralanma tehlikesi. İşletime almadan önce pelet çıkış ünitesine temizlik kontrolü yapın. Ekstrüder plakasına direkt olarak bakmayın.

⚠ Tehlike

Kırılma tehlikesi. Karbondioksit buzunu sıkı izolasyonu yapılmış kaplarda kesinlikle saklamayın.

- Gerilim beslemesini kurun.
- Karbondioksit beslemesini açın.
- Ana şalteri açın.
- Acil kapama tuşunun kilidini döndürerek açın.

Manuel mod

- Boş kabı pelet çıkışının altına koyun.
- Miktar ayarı montaj seti takılmışsa, "Direkt/PCS" anahtarlı şalterini "Direkt" konumuna getirin.
- "Açık" tuşuna basın.
- Pelet üretimi başlar.
- İstenen pelet miktarı üretilince "Kapalı" tuşuna basın.
- Cihaz, o andaki üretim çevrimini uygular ve daha sonra pelet üretimini durdurur.

Miktar ayarı montaj seti PCS ile otomatik modu (opsiyon)

- Otomatik modunda, daha önceden ayarlanmış süre boyunca pelet üretilir. Daha sonra, cihaz pelet üretimini durdurur.
- Boş kabı pelet çıkışının altına koyun.
 - "Direkt/PCS" anahtarlı şalterini "PCS" konumuna getirin.
 - "Açık" tuşuna basın.
 - Üretim süresi/miktarını döner düğmeden ayarlayın.
 - PCS Start tuşuna basın.
 - Pelet üretimi başlar.
- Ayarlanan süre dolunca pelet üretimi durur.
- Üretim süresini tekrarlamak için PCS Start tuşuna tekrar basın.
 - Üretimi durdurmak için "Kapalı" tuşuna basın.

Acil durumda kapatma

- Acil kapama tuşuna basın.

Kullanım dışında

- Karbondioksit beslemesini kapatın.
- "Açık" tuşuna basın ve karbondioksit manometresi "0" gösterene kadar cihazı çalıştırın.
- "Kapalı" tuşuna basın.
- Cihaz, o andaki üretim çevrimini uygular ve daha sonra pelet üretimini durdurur.
- Ana şalteri "0" konumuna getirin.

Ekstrüder plakasının değiştirilmesi

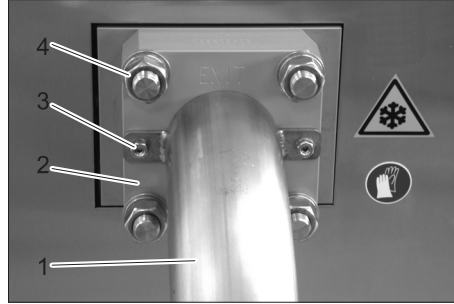
Pelet çapını değiştirmek için ekstrüder plakası değiştirilebilir.

⚠ Tehlike!

Cihazdaki çalışmalar sırasında kaza tehlikesi. Cihazdaki çalışmalardan önce, "Devre dışı bırakma" bölümündeki tüm iş adımlarını uygulayın.

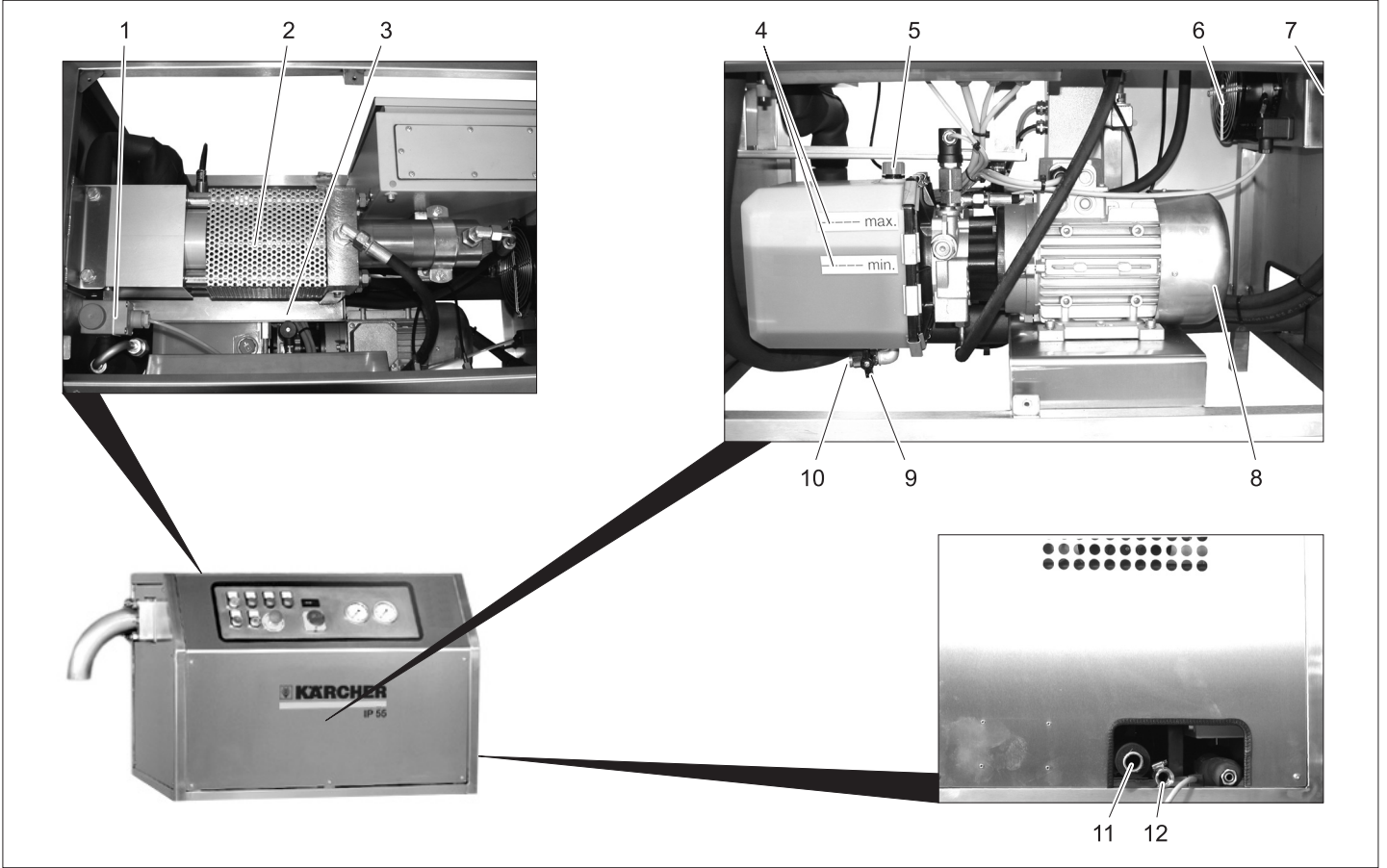
⚠ Tehlike

Kuru buz ya da soğuk cihaz parçaları nedeniyle soğuk yanma tehlikesi. Cihazdaki çalışmalar sırasında soğuğa karşı uygun koruyucu giysiler kullanın ya da kuru buz çıkartın ve cihazı ısıtın. Karbondioksit buzuyla deri temasından kaçının. Kuru buz kesinlikle ağızınıza almayın.



- 1 Pelet boşaltma
- 2 Ekstrüder plakası
- 3 Pelet çıkışının somunu
- 4 Ekstrüder plakasının somunu

- Pelet çıkışının somununu sökün.
- Pelet çıkışını çıkartın.
- Ekstrüder plakasının somununu sökün.
- Ekstrüder plakasını çıkartın.
- Diğer ekstrüder plakasını ters sırada yerleştirin.



- 1 Manyetik valf EV5-
- 2 Piston
- 3 Kondensat toplayıcı
- 4 Yağ seviyesi göstergesi
- 5 Yağ doldurma ağızı
- 6 Yağ soğutucusunun fanı
- 7 Yağ soğutucusu
- 8 Hidrolik motorun fanı
- 9 Kapatma valfi
- 10 Yağ boşaltma civatası
- 11 Atık gaz hattı
- 12 Kondensat boşaltma hattı

Bakım uyarıları

Çalışma güvenli sağlanmış bir sistemin temeli, aşağıdaki bakım planına göre düzenli bakım yapılmasıdır. Onarım ve bakım çalışmaları sadece yetkili teknik personel (Kärcher servisi ya da üreticiden eğitim almış personel) tarafından yapılmalıdır. Sadece üreticinin orijinal yedek parçaları ya da üretici tarafından onaylanmış yedek parçalar kullanın:

- Yedek parçalar ve aşınma parçaları,
- Aksesuar parçaları,
- İşletme maddeleri,
- Temizlik maddesi.

⚠ Tehlike!

Cihazdaki çalışmalar sırasında kaza tehlikesi. Cihazdaki çalışmalardan önce, "Devre dışı bırakma" bölümündeki tüm iş adımlarını uygulayın.

⚠ Tehlike

Kuru buz ya da soğuk cihaz parçaları nedeniyle soğuk yanma tehlikesi. Cihazdaki çalışmalar sırasında soğuğa karşı uygun koruyucu giysiler kullanın ya da kuru buzlu çıkartın ve cihazı ısıtın. Karbondioksit buzuyla deri temasından kaçının. Kuru buz kesinlikle ağzınıza almayın.

Bakım sözleşmesi

Sistemin güvenli bir şekilde çalışmasını garanti etmek için, bir bakım sözleşmesi yapmanızı öneriyoruz. Lütfen yetkili Kärcher müşteri hizmetlerine başvurun.

Bakım planı

Her gün

→ Toplamam kabını kondensat boşaltma hattının altına koyun ve düzenli olarak boşaltın.

Her hafta

- Yağ seviyesini kontrol edin. Yağ seviyesi "MIN" ve "MAX" işareti arasında olmalıdır.
- Yağ soğutucusuna görsel kontrol. Yağ soğutucusu ve hava giriş ve çıkışı temiz olmalıdır. Gerekirse temizleyin ya da basınçlı hava püskürtün.
- Yağ soğutucusunun fanına çalışma kontrolü yapın, gerekirse fanı temizleyin. Sıcaklık 45°C'ye ulaştığında fan devreye girmektedir.

- Hidrolik motorun fanına görsel kontrol yapın, gerekirse fanı temizleyin.
- EV5 manyetik valfinin çalışmasını kontrol edin. Karbondioksit beslemesi kesilmişken, valf açıksa bir klik sesi duyulmalıdır.
- Karbondioksit hatlarına sızdırmazlık kontrolü yapın, sızıntı olması durumunda müşteri hizmetlerini arayın.

Her ay

- Hidrolik sistemine sızdırmazlık kontrolü yapın (hortumlar, hatlar, bağlantılar). Sızıntıyı gidirin.
- Cihazı içten ve dıştan temizleyin.

İlk 100 çalışma saatinden sonra

- Civatalar ve bağlantılara sıkı oturma kontrolü yapın, gerekirse sıkın (sıkma torkları için Bkz. "Sıkma torkları").

Her 1000 çalışma saatinde

- Pistonda çizik veya iz olup olmadığını kontrol edin, piston zarar görmüşse müşteri hizmetlerini bilgilendirin.

Her 2000 çalışma saatinde

- Hidrolik yağını yenileyin (Bkz. "Bakım çalışmaları").

Sıkma torkları

M3	1,1 Nm
M4	2,5 Nm
M5	5,1 Nm
M6	8,8 Nm
M8	21,4 Nm
M10	44 Nm
M12	88 Nm
M14	119 Nm
M16	183 Nm
M20	224 Nm

Cihazın açılması

⚠ Tehlike!

Cihazdaki çalışmalar sırasında kaza tehlikesi. Cihazdaki çalışmalardan önce,

"Devre dışı bırakma" bölümündeki tüm iş adımlarını uygulayın.

- Kapaklar, civatalar söküldükten sonra çıkartılabilir.

Bakım çalışmaları

Yağ değişimi

Sadece yağ sıcakken yağ değişimi yapın.

⚠ Tehlike

Sıcak yağ nedeniyle yanma tehlikesi!

Yağ değişiminden önce yağı yaklaşık

40°C'ye soğutun.

- Yağ toplama kabını kapatma valfinin altına koyun.

- Yağ tapasını sökün.

- Kapatma valfini açın ve hiç artık kalmayacak şekilde yağı boşaltın.

- Kapama valfini kapatın.

- Yağ boşaltma tapasını vidalayın ve sıkın.

- Kapağı yağ doldurma ağzından sökün.

- Yağ seviyesi "MIN ve "MAX" işareti arasına gelene kadar yani yağı dökün.

Yağ cinsi ve dolum miktarı için "Teknik Bilgiler" bölümüne bakın.

- Kapağı yağ doldurma ağzına vidalayın.

- Cihazı çalıştırın ve cihaz çalışırken yağ seviyesi göstergesini kontrol edin. İhtiyaç anında yağ ekleyin.

Arızalarda yardım

⚠ Tehlike!

Cihazdaki çalışmalar sırasında kaza tehlikesi. Cihazdaki çalışmalardan önce, "Devre dışı bırakma" bölümündeki tüm iş adımlarını uygulayın.

⚠ Tehlike

Kuru buz ya da soğuk cihaz parçaları nedeniyle soğuk yanma tehlikesi.

Cihazdaki çalışmalar sırasında soğuğa karşı uygun koruyucu giysiler kullanın ya da kuru buz çıkarın ve cihazı ısıtın.

Karbondioksit buzuyla deri temasından kaçının.

Kuru buz kesinlikle ağzınıza almayın.

Göstergeli arızalar

Arıza	Olası nedeni	Arızanın giderilmesi	Kim tarafından
"Yağ sıcaklığı yüksek" kontrol lambası yanıyor	Yağ soğutucusunun fanı doğru çalışmıyor	Yağ soğutucusunun fanına çalışma kontrolü yapın, gerekirse fanı temizleyin. Arıza olması durumunda müşteri hizmetlerini bilgilendirin.	Kullanıcı
	Sıcaklık şalteri arızalı	Müşteri hizmetlerine haber verin.	Kullanıcı
"Motorda aşırı yük" kontrol lambası yanıyor		"Reset" tuşuna basın. Cihazı tekrar çalıştırın. Sorun tekrar ortaya çıkarsa müşteri hizmetlerini bilgilendirin.	Kullanıcı
"Çevrim çok uzun" kontrol lambası yanıyor	Ekstrüzyon yok	Ekstrüder plakası ve pistonu hasar kontrolü yapın, hasar olması durumunda müşteri hizmetlerini bilgilendirin.	Kullanıcı
	Pozisyon sensörü arızalı	Müşteri hizmetlerine haber verin.	Kullanıcı
	Hidrolik pompasının dönme yönü yanlış	Elektrik bağlantısını kontrol edin.	Müşteri hizmeti

Göstergesiz arızalar

Arıza	Olası nedeni	Arızanın giderilmesi	Kim tarafından
Karbondioksit buzu karı üretilmiyor	Besleme hattında sıvı karbondioksit yok	Sıvı karbondioksit hattın cihaza girene kadar bekleyin.	Kullanıcı
	EV5 valfi bloke ya da arızalı.	Manyetik valf doğru çalışırsa, karbondioksit beslemesi kapalıyken bir klik sesi duyulmalıdır. İhtiyaç anında müşteri hizmetlerini bilgilendirin.	Kullanıcı
Atık gaz hattındaki karbondioksit buzu karı çok fazla	EV5 valfi kapatmıyor.	Müşteri hizmetlerine haber verin.	Kullanıcı
	Kireçli tortu fişi arızalı.	Müşteri hizmetlerine haber verin.	Kullanıcı
Cihazdan su damlıyor.	Kondensat toplayıcıdaki çıkış borusu ya da kondensat hattı tıkalı.	Çıkış borusunu ve kondensat hattını temizleyin.	Kullanıcı

Teknik Bilgiler

Elektrik bağlantısı		
Gerilim	V	400
Elektrik türü		3~
Frekans	Hz	50
Bağlantı gücü	kW	1,6
Karbondioksit buzu		
Besleme basıncı, sıvı karbondioksit	MPa (bar)	1,3...2,1 (13...21)
Maksimum nem oranı, sıvı karbondioksit	ppm	66
Yağ miktarı, sıvı karbon dioksit		kesinlikle yağsız
Kuru buz peletlerinin çapı	mm	3
Pelet üretimi, maks.	kg/saat	55
Maksimum pelet üretimi için sıvı karbon dioksitin sevk basıncı	MPa (bar)	1,3 (13)
Boyutlar		
Genişlik	mm	1120
Derinlik	mm	600
Yükseklik	mm	700
Ağırlık, boş	kg	141
Ağırlık, dolu	kg	147
Ses şiddeti seviyesi (EN 60704-1)	dB(A)	85
DIN 51524, Bölüm 2'ye göre hidrolik yağı		
Kalite	ISO 4406'ya göre 16/13	
Viskozite		ISO VG 32
Yağ miktarı	l	6

Aksesuar

	Sipariş No.
CO ₂ Detektör	6.574-105.0
Terazi; kumandayla birlikte 600x800 mm	6.574-199.0
Terazi; kumandayla birlikte 1000x1000 mm	6.574-180.0
Ekstrüder plakası 16 mm	6.574-045.0
Ekstrüder plakası 3 mm	6.574-046.0
Miktar ayarı PCS 55	6.574-197.0
Hidrolik yağı, 20 litre	6.288-223.0
Yedek parça paketi	6.574-174.0

Yedek parçalar

- Sadece üretici tarafından onaylanmış aksesuar ve yedek parçalar kullanılmalıdır. Orijinal aksesuar ve orijinal yedek parçalar, cihazın güvenli ve arızasız bir biçimde çalışmasının güvencesidir.
- En sık kullanılan yedek parça çeşitlerini kullanım kılavuzunun sonunda bulabilirsiniz.
- Yedek parçalar hakkında diğer bilgileri, www.kaercher.com adresindeki Servis bölümünden alabilirsiniz.

Garanti

Her ülkede yetkili distribütörümüz tarafından verilmiş garanti şartları geçerlidir. Garanti süresi içinde cihazınızda oluşan muhtemel hasarları, arızanın kaynağı üretim veya malzeme hatası olduğu sürece ücretsiz olarak karşılıyoruz. Garanti durumunda satış fişi ile satıcıya veya yetkili servise başvurun.

CE Beyanı

İşbu belge ile aşağıda tanımlanan makinenin konsepti ve tasarımı ve tarafımızdan piyasaya sürülen modeliyle AB yönetmeliklerinin temel teşkil eden ilgili güvenlik ve sağlık yükümlülüklerine uygun olduğunu bildiririz. Onayımız olmadan cihazda herhangi bir değişiklik yapılması durumunda bu beyan geçerliliğini yitirir.

Ürün: Karbondioksit buzu pelet üreticisi
Tip: 1.574-xxx

İlgili AB yönetmelikleri


98/37/EG
2006/95/EG
2004/108/EG


Kullanılmış olan uyumlu standartlar

EN 55014-1: 2006
EN 55014-2: 1997 + A1: 2001
EN 626-1

EN 60204-1
EN 61000-3-2: 2006
EN 61000-3-3: 1995 + A1: 2001 + A2: 2005
EN 61000-3-11: 2000
Kullanılmış ulusal standartlar

İmzası bulunanlar, işletme yönetimi adına ve işletme yönetimi tarafından verilen vekaletle dayanarak işlem yapar.


H. Jenner
CEO


S. Reiser
Head of Approbation

Alfred Kärcher GmbH & Co. KG
Alfred Kärcher-Str. 28 - 40
D - 71364 Winnenden
Tel.: +49 7195 14-0
Faks: +49 7195 14-2212



Läs denna bruksanvisning före första användning och följ anvisningarna noggrant. Denna bruksanvisning ska förvaras för senare användning eller lämnas vidare om maskinen byter ägare.

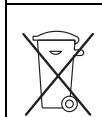
Innehållsförteckning

Miljöskydd	57
Säkerhetsanvisningar	57
Ändamålsenlig användning	58
Funktion	58
Reglage	58
Montera påbyggnadssats mängdreglering PCS (tillval)	58
Drift	58
Ta ur drift	59
Byta extruderplatta	59
Skötsel och underhåll	60
Åtgärder vid störningar	61
Tekniska data	62
Tillbehör	62
Garanti	62
CE-försäkran	62

Miljöskydd



Emballagematerialen kan återvinnas. Kasta inte emballaget i hushållssoporna utan för dem till återvinning.



Skrotade aggregat innehåller återvinningsbara material som bör gå till återvinning. Batterier, olja och liknande ämnen får inte komma ut i miljön. Överlämna skrotade aggregat till ett lämpligt återvinningssystem.

Säkerhetsanvisningar

Aggregatet får endast hanteras av personer som läst och förstått denna bruksanvisning. Det är mycket viktigt att alla säkerhetsanvisningar beaktas.

➔ Förvara denna bruksanvisning på sådant sätt att den alltid finns tillgänglig för användaren.

Symboler i bruksanvisningen

I denna bruksanvisning används följande symboler:

⚠ Fara

Hänvisar till överhängande fara. Om hänvisningen inte beaktas kan detta leda till dödsfall eller svåra skador.

⚠ Varning

Hänvisar till en möjligtvis farlig situation. Om hänvisningen inte beaktas kan detta leda till lätta skador eller materialskador.

Hänvisning

Hänvisar till användartips och viktig information.

Symboler på aggregatet



⚠ Fara

Risk för kylskador. Torris har en temperatur på 79 °C. Vidrör aldrig torris, eller kalla aggregatdelar, utan skydd.



⚠ Fara

Förbränningsrisk! Varning för mycket varma enheter.



⚠ Fara

Risk för skada på grund av elektrisk stöt. Skilj nätkontakt från eluttag innan styrskåpet öppnas.



⚠ Fara

Risk för personskador genom läckande hydraulikoljastråle. Använd aldrig maskinen med öppen kåpa. Stäng omgående av maskinen om hydrauliksystemet ej är tätt.



⚠ Fara

Risk för skador på grund av omkringflygande torris-pellets eller smutspartiklar. Använd tätslutande skyddsglasögon. Risk för hörselskador. Använd hörselskydd.



⚠ Fara

Risk för skador på grund av omkringflygande torris-pellets. Använd skyddshandskar enligt EN 511.

Allmänna säkerhetsanvisningar

⚠ Fara

Risk för kvävning på grund av koldioxid. Torrispelletsen består av koldioxid i fast form. Under drift stiger koldioxidhalten i luften vid arbetsplatsen. Ha tillräcklig ventilation vid arbetsplatsen, använd vid behov personlarm. Tecken på hög koncentration av koldioxid i inandningsluften:

- 3...5%: huvudvärk, hög andningsfrekvens.
- 7...10%: huvudvärk, illamående, ev. medvetslöshet.

Stäng omedelbart av maskinen om dessa symtom uppträder och gå ut i friska luften. Förbättra ventilationen innan arbetet återupptas.

Beakta koldioxidsiditverkarens säkerhetsdatablad.

⚠ Fara

Risk för skador vid oavsiktlig start av aggregatet. Skilj nätkontakten från eluttaget innan arbete utförs på aggregatet.

⚠ Fara

Risk för kylskador på grund av torris eller kalla aggregatdelar. Bär lämplig skyddsklädsel för arbete vid låga temperaturer, eller tag bort torris och låt aggregatet värmas upp.

Undvik kroppskontakt med torris. Stoppa aldrig torris i munnen.

Första hjälpen vid olyckor med torris eller flytande koldioxid.

Sväljning

➔ Sök omedelbart medicinsk hjälp.

Ögonkontakt

➔ Skölj ögonen med en stor mängd varmt vatten och sök omedelbart medicinsk hjälp.

Hudkontakt

➔ Skölj med en stor mängd varmt vatten under minst 15 minuter och uppsök omedelbart medicinsk hjälp.

Föreskrifter och riktlinjer

För denna anläggning gäller följande föreskrifter och riktlinjer i Förbundsrepubliken Tyskland (kan erhållas på förlaget Carl Heymanns Verlag KG, Luxemburger Straße 449, D-50939 Köln):

- BGR 189 Användning av skyddsklädsel
- BGR 195 Användning av skyddshandskar
- BGI 836 Gasvarnare

Avstängning vid nödfall

➔ Tryck på nödstoppknappen. Maskinen stängs omedelbart av.

Ändamålsenlig användning

Maskinen framställer torris-pellets av flytande koldioxid. Storleken på torris-pelletsen väljs med olika extruderplattor.

Maskinen är avsedd för att användas i torra utrymmen.

Spola ej av maskinen med vatten för att göra rent den. Rengör maskinhuset med en fuktig trasa.

Installation av maskinen får endast utföras av behörig fackpersonal!

Funktion

Flytande koldioxid strömmar in i cylindern och hårdnar genom tryckfallet till torrisnön. Torrisnön komprimeras av en hydraulikcylinder och pressas genom extruderplattan. Därigenom skapas cylinderformade torrisstavar som bryts sönder till pellets.

Reglage



- 1 Knapp "På"
- 2 Kontrollampa "Oljetemperatur hög"
- 3 Kontrollampa "Motor Överlast"
- 4 Kontrollampa "Cykel för lång"
Se "Hjälp vid störning/Störning med indikation".
- 5 Räkneverk för driftstimmar
- 6 Manometer koldioxid
- 7 Manometer oljetryck
- 8 Huvudströmbrytare
- 9 Nödstoppsknapp
- 10 Knapp "Reset"
Återställer det automatiska driftavbrottet efter en störning.
- 11 Knapp "Av"
Kolvslaget avslutas, kolven flyttas till det främsta läget, maskinen stannar.
- 12 Pelletsutkast
- 13 Mängdreglering PCS (tillval)
- 14 Nyckelbrytare "Direkt/PCS" (tillval)
- 15 Knapp Starta PCS (tillval)
- 16 Vridknapp produktionstid/-mängd (tillval)

Montera påbyggnadssats mängdreglering PCS (tillval)

⚠ Fara

Risk för skada på grund av elektrisk stöt. Skilj nätkontakt från eluttag innan styrskåpet öppnas.

⚠ Varning

Påbyggnadssatser får endast monteras av auktoriserad fackpersonal.

- ➔ Montera mängdregleringsenheten på sidan av aggregatkåpan med hjälp av tre skruvar.
- ➔ Skruva fast kabeladaptern i öppningen på aggregatet.
- ➔ Drag mängdregleringskabeln genom kabeladaptern.
- ➔ Tag bort bakstycket på aggregatet.
- ➔ Drag in mängdregleringskabeln i kopplingskåpet genom en ledig kabeladapter.
- ➔ I kopplingskåpet: Tag bort brygga från klämma 5 till 7.
- ➔ Anslut mängdregleringskabeln till klämmorna 5, 0 och 7 enligt elschemat.
- ➔ Sätt tillbaka bakstycket på aggregatet.

Drift

Idrifttagning

⚠ Fara

Risk för kvävning på grund av koldioxid. Under drift stiger koldioxidhalten i luften vid arbetsplatsen. Ha tillräcklig ventilation vid arbetsplatsen, använd vid behov personlarm. Tecken på hög koncentration av koldioxid i inandningsluften:

- 3...5%: huvudvärk, hög andningsfrekvens.
- 7...10%: huvudvärk, illamående, ev. medvetslöshet.

Stäng omedelbart av maskinen om dessa symtom uppträder och gå ut i friska luften. Förbättra ventilationen innan arbetet återupptas.

Beakta koldioxidtillverkarens säkerhetsdatablad.

⚠ Fara

Risk för kylskador. Torris har en temperatur på 79 °C. Vidrör aldrig torris, eller kalla aggregatdelar, utan skydd. Använd skyddshandskar och skyddsklädsel.

⚠ Fara

Risk för personskada genom utflygande torris-pellets. Kontrollera att pelletsutkastet är rent innan drift. Tiitta ej direkt på extruderplattan.

⚠ Fara

Sprängfara. Förvara aldrig torris i tätt förslutna behållare.

- Upprätta spänningsförsörjning.
- Öppna koldioxidtillförsel.
- Aktivera huvudströmbrytaren.
- Frigör nöd-stopp-knappen genom att vrida den.

Manuell drift

- Ställ en tom behållare under pelletsutkastet.
- Om påbyggnadssatsen mängdreglering är installerad, vrid nyckelbrytaren "Direkt/PCS" till läge "Direkt".
- Tryck på knappen "På". Pelletsproduktionen börjar.
- Tryck på knappen "Av" när den önskade pelletsmängden uppnåtts. Maskinen genomför den aktuella produktionscykeln och avslutar därefter pelletsproduktionen.

Automatisk drift med påbyggnadssats mängdreglering PCS (tillval)

I automatisk drift produceras pellets under en förinställd tid. Därefter stoppar maskinen pelletsproduktionen.

- Ställ en tom behållare under pelletsutkastet.
- Vrid nyckelbrytaren "Direkt/PCS" till läge "PCS".
- Tryck på knappen "På".
- Ställ in produktionstid/-mängd med vridknappen.
- Tryck på knappen Starta PCS (tillval) Pelletsproduktionen börjar.

När den inställda tiden löpt ur stoppas pelletsproduktionen.

- Tryck på knappen Starta PCS igen för att upprepa produktionstiden.
- Tryck på knappen "Av" för att avsluta produktionen.

Avstängning vid nödfall

- Tryck på nödstoppknappen.

Ta ur drift

- Stäng av koldioxidtillförsel.
- Tryck på knappen "På" och låt maskinen vara igång tills manometern koldioxid visar "0".
- Tryck på knappen "Av". Maskinen genomför den aktuella produktionscykeln och avslutar därefter pelletsproduktionen.
- Vrid huvudströmbrytaren till position "0".

Byta extruderplatta

För att förändra pelletsdiametern kan extruderplattan bytas ut.

⚠ Fara!

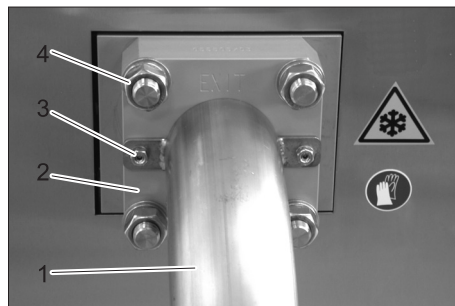
Olycksfallsrisk vid arbeten på aggregatet. Utför samtliga steg i kapitlet "Urdrifftagning" innan arbete utförs på aggregatet.

⚠ Fara

Risk för kylskador på grund av torris eller kalla aggregatdelar. Bär lämplig skyddsklädsel för arbete vid låga temperaturer, eller tag bort torris och låt aggregatet värmas upp.

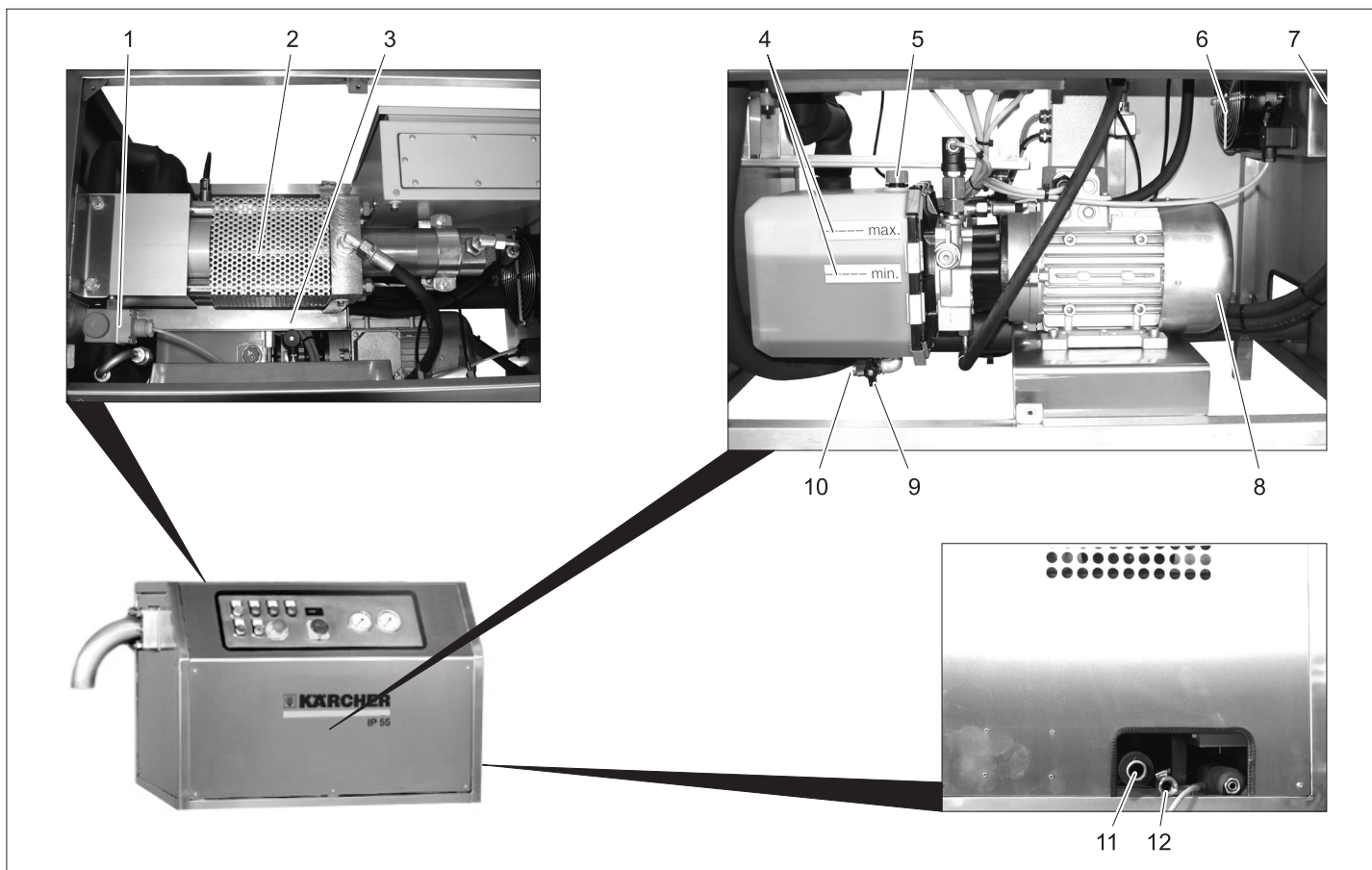
Undvik kroppskontakt med torris.

Stoppa aldrig torris i munnen.



- 1 Pelletsutkast
- 2 Extruderplatta
- 3 Muttrar pelletsutkast
- 4 Muttrar extruderplatta

- Skruva bort muttrar på pelletsutkastet.
- Ta bort pelletsutkastet.
- Skruva bort muttrar på extruderplattan.
- Ta loss extruderplattan.
- Placera den andra extruderplattan i omvänd ordningsföljd.



- 1 Magnetventil EV5
- 2 Kolv
- 3 Kondensatsamlare
- 4 Oljemätare
- 5 Oljepåfyllningsrör
- 6 Ventilator oljekylare
- 7 Oljekylare
- 8 Ventilator hydraulikmotor
- 9 Stoppventil
- 10 Skruv för oljeutsläpp
- 11 Avgasledning
- 12 Kondensatavledning

Underhållsanvisningar

Grundläggande för en driftssäker anläggning är regelbundet underhåll enligt följande underhållsschema.

Reparations- och underhållsarbeten måste utföras av auktoriserad fackpersonal (Kärcher-service eller personal som utbildats av tillverkaren).

Använd uteslutande originalreservdelar från tillverkaren eller delar som rekommenderas av denne såsom

- reserv- och förslitningsdelar,
- tillbehör,
- drivmedel,
- samt rengöringsmedel.

⚠ Fara!

Olycksfallsrisk vid arbeten på aggregatet. Utför samtliga steg i kapitlet "Urdrifttagning" innan arbete utförs på aggregatet.

⚠ Fara

Risk för kylskador på grund av torris eller kalla aggregatdelar. Bär lämplig skyddsklädsel för arbete vid låga temperaturer, eller tag bort torris och låt aggregatet värmas upp.

Undvik kroppskontakt med torris.

Stoppa aldrig torris i munnen.

Underhållskontrakt

För att garantera en tillförlitlig drift av anläggningen rekommenderar vi att underhållskontrakt finns. Kontakta Kärcher Kundtjänst.

Underhållsschema

Dagligen

→ Ställ uppsamlingskärl under kondensatavledningen och töm detta regelbundet.

Varje vecka

→ Kontrollera oljenivå.

Oljenivån måste ligga mellan "MIN"- och "MAX"-markeringarna.

→ Synkontroll oljekylare. Oljekylare, luftintag och luftutsläpp måste vara rena. Rengör vid behov eller blås ut med tryckluft.

→ Kontrollera funktionen hos oljekylarventilatorn, rengör vid behov. Ventilatorn måste starta när oljetemperaturen når 45°C.

→ Synkontroll av hydraulikmotorns ventilator, rengör vid behov.

→ Kontrollera funktionen hos magnetventil EV5. När koldioxidförsörjningen är av-

stängd måste ett klick höras när ventilen öppnar.

→ Kontrollera att koldioxidledningarna är täta, kontakta kundtjänst om de ej är täta.

Varje månad

→ Kontrollera att den hydrauliska anläggningen är tät (slangar, ledningar, förbindelser). Åtgärda otäthet.

→ Rengör maskinen in- och utvändigt.

Efter de första 100 driftstimmarna

→ Kontrollera att skruvar och förbindningsdelar sitter fast ordentligt, dra efter vid behov (Åtdragningsmoment se avsnitt "Åtdragningsmoment").

Var 1000:e driftstimme

→ Kontrollera om kolven har repor eller skårar, underätta kundtjänst om kolven är skadad.

Var 2000:e driftstimme

→ Byta hydraulolja (se "Servicearbeten").

Åtdragningsmoment

M3	1,1 Nm
M4	2,5 Nm
M5	5,1 Nm
M6	8,8 Nm
M8	21,4 Nm
M10	44 Nm
M12	88 Nm
M14	119 Nm
M16	183 Nm
M20	224 Nm

Öppna aggregatet

⚠ Fara!

Olycksfallsrisk vid arbeten på aggregatet. Utför samtliga steg i kapitlet "Urdrifftagning" innan arbete utförs på aggregatet.

- Skyddskåporna kan lyftas bort när skruvarna har tagits ur.

Underhållsarbeten

Oljebyte

Utför oljebyte endast när oljan fortfarande är varm.

⚠ Fara

Risk för brännskador på grund av het olja! Låt oljan kylas av till ca. 40°C innan oljebyte.

- Ställ ett tråg för att samla upp oljan under avstängningsventilen.
- Skruva ur skruv för oljeutsläpp.
- Öppna avstängningsventilen och tappa ut all olja.
- Stäng avstängningsventil.
- Vrid i oljetappningssskruv och drag fast.
- Skruva bort locket på oljepåfyllningsstussen.
- Håll i ny olja tills oljenivån ligger mellan "MIN"- och "MAX"-markeringen.

För oljesorter och påfyllningsmängd, se "Tekniska data".

- Skruva på locket på oljepåfyllningsstussen.
- Starta maskinen och kontrollera oljeindikeringen när maskinen är i drift. Fyll vid behov på olja.

Åtgärder vid störningar

⚠ Fara!

Olycksfallsrisk vid arbeten på aggregatet. Utför samtliga steg i kapitlet "Urdrifftagning" innan arbete utförs på aggregatet.

⚠ Fara

Risk för kylskador på grund av torris eller kalla aggregatdelar. Bär lämplig skyddsklädsel för arbete vid låga temperaturer, eller tag bort torris och låt aggregatet värmas upp.

Undvik kroppskontakt med torris. Stoppa aldrig torris i munnen.

Störningar med indikering

Störning	Möjlig orsak	Åtgärd	Av vem
Kontrollampa "Oljetemperatur hög" lyser	Oljekylarens ventilator arbetar ej riktigt	Kontrollera funktionen hos oljekylarventilatorn, rengör vid behov. Om den är defekt, underätta kundtjänst.	Operatör
	Temperaturbrytare defekt	Kontakta kundtjänst.	Operatör
Kontrollampa "Motor Överlast" lyser		Tryck på knappen "Reset" Starta aggregatet på nytt. Om problemet kvarstår, kontakta kundtjänst.	Operatör
Kontrollampa "Cykel för lång" lyser	Ingen extrusion	Kontrollera om extruderplattan eller kolven är skadad, underätta kundtjänst vid skador.	Operatör
	Positionssensor defekt	Kontakta kundtjänst.	Operatör
	Hydraulikpumpens rotationsriktning felaktig	Kontrollera elektrisk anslutning.	Kundtjänst

Störningar utan felmeddelande

Störning	Möjlig orsak	Åtgärd	Av vem
Ingen produktion av torris	Ingen flytande koldioxid i till-ledningen	Vänta tills flytande koldioxid har trängt undan gasen ur ledningen.	Operatör
	Ventil EV5 blockerad eller defekt.	Om magnetventilen arbetar korrekt hörs ett klickljud när koldioxidförsörjningen är avstängd. Kontakta kundservice vid behov.	Operatör
För mycket torrissnö i avgasledningen	Ventil EV5 stänger inte.	Kontakta kundtjänst.	Operatör
	Sinterhylsa är defekt.	Kontakta kundtjänst.	Operatör
Det droppar vatten ur maskinen.	Avloppet i kondensatsammlaren eller kondensatledningen är tilltäppt.	Rengör avlopp och kondensatledning.	Operatör

Tekniska data

Elanslutning		
Spänning	V	400
Strömart		3~
Frekvens	Hz	50
Anslutningseffekt	kW	1,6
Torriss		
Försörjningstryck, flytande koldioxid	MPa (bar)	1,3...2,1 (13...21)
Maximalt fuktighetsinnehåll, flytande koldioxid	ppm	66
Oljehalt, flytande koldioxid		absolut fri från olja
Diameter på torrisspellets	mm	3
Pelletsproduktion, max.	kg/t	55
Transporttryck flytande koldioxid för maximal pelletsproduktion	MPa (bar)	1,3 (13)
Mått		
Bredd	mm	1120
Djup	mm	600
Höjd	mm	700
Vikt (tom)	kg	141
Vikt, full	kg	147
Ljudtrycksnivå (EN 60704-1)	dB(A)	85
Hydraulikolja enligt DIN 51524, Del 2		
Kvalitet	16/13 enligt ISO 4406	
Viskositet		ISO VG 32
Oljemängd	l	6

Tillbehör

	Beställningsnr.
CO ₂ Detektor	6.574-105.0
Våg 600x800 mm med styrning	6.574-199.0
Våg 1000x1000 mm med styrning	6.574-180.0
Extruderplatta 16 mm	6.574-045.0
Extruderplatta 3 mm	6.574-046.0
Mängdreglering PCS 55	6.574-197.0
Hydraulikolja, 20 l	6.288-223.0
Reservdelspaket	6.574-174.0

Reservdelar

- Endast av tillverkaren godkända tillbehör och reservdelar får användas. Original-tillbehör och original-reservdelar garanterar att apparaten kan användas säkert och utan störning.
- I slutet av bruksanvisningen finns ett urval av de reservdelar som oftast behövs.
- Ytterligare information om reservdelar hittas under service på www.kaercher.com.

Garanti

I respektive land gäller de garantivillkor som publicerats av våra auktoriserade distributörer. Eventuella fel på maskinen repareras utan kostnad inom garantiperioden, under förutsättning att det orsakats av ett material- eller tillverkningsfel. I frågor som gäller garantin ska du vända dig med kvitto till inköpstället eller närmaste, auktoriserad kundtjänst.

CE-försäkran

Härmed försäkras vi att nedanstående betecknade maskin i ändamål och konstruktion samt i den av oss levererade versionen motsvarar EU-direktivens tillämpliga grundläggande säkerhets- och hälsokrav. Vid ändringar på maskinen som inte har godkänts av oss blir denna överensstämmelseförklaring ogiltig.

Produkt: Torrisspellets-maskin
Typ: 1 574-xxx

Tillämpliga EU-direktiv

98/37/EG
2006/95/EG
2004/108/EG

Tillämpade harmoniserade normer

EN 55014-1: 2006
EN 55014-2: 1997 + A1: 2001
EN 626-1

EN 60204-1
EN 61000-3-2: 2006
EN 61000-3-3: 1995 + A1: 2001 + A2: 2005
EN 61000-3-11: 2000

Tillämpade nationella normer

-

Undertecknade agerar på order av och med fullmakt från företagsledningen.


H. Jenner
CEO


S. Reiser
Head of Approbation

Alfred Kärcher GmbH & Co. KG
Alfred Kärcher-Str. 28 - 40
D - 71364 Winnenden
Tel.: +49 7195 14-0
Fax: +49 7195 14-2212



Lue käyttöohje ennen laitteen ensimmäistä käyttöä ja toimi sen mukaan. Säilytä tämä käyttöohje myöhempää käyttöä tai myöhempää omistajaa varten.

Sisällysluettelo

Ympäristönsuojelu	63
Turvaohjeet	63
Käyttötarkoitus	64
Toiminta	64
Hallintalaitteet	64
Lisävarustesarjan PCS-määränsäätö asennus (optiona)	64
Käyttö	64
Käytön lopettaminen	65
Suulakelevyn vaihto	65
Huolto ja hoito	66
Häiriöapu	67
Tekniset tiedot	68
Tarvikkeet	68
Takuu	68
CE-todistus	68

Ympäristönsuojelu

	Pakkausmateriaalit ovat kierrätettäviä. Älä käsittele pakkauskansia kotitalousjätteenä, vaan toimita ne jätteiden kierrätykseen.
	Käytetyt laitteet sisältävät arvokkaita kierrätettäviä materiaaleja, jotka tulisi toimittaa kierrätykseen. Paristoja, öljyjä ja muita samankaltaisia aineita ei saa päästää ympäristöön. Tästä syystä toimita kuluneet laitteet vastaaviin keräilylaitoksiin.

Turvaohjeet

Laitetta saa käyttää ainoastaan sellaiset henkilöt, jotka ovat lukeneet ja ymmärtäneet tämän käyttöohjeen. Erityisesti on kiinnitettävä huomiota kaikkiin turvallisuusohjeisiin.

→ Säilytä tätä käyttöohjetta siten, että se on aina käyttäjän saatavilla.

Käyttöohjeessa esiintyvät symbolit

Tässä käyttöohjeessa käytetään seuraavia symboleja:

⚠ Vaara

Osoittaa välittömästi uhkaavaan vaaraan. Merkin huomioimatta jättämisen seurauksena uhkaa kuolema tai vakava loukkaantuminen.

⚠ Varoitus

Osoittaa mahdolliseen vaaratilanteeseen. Merkin huomioimatta jättämisestä voi aiheutua lievä loukkaantuminen tai esinevahinko.

Ohje

Osoittaa käyttövinkkeihin ja tärkeisiin tietoihin.

Laitteessa olevat symbolit



⚠ Vaara

Palatumisvammojen vaara. Kuivajaan lämpötila on -79°C . Älä koskaan koske kuivajään tai kylmiin laitteen osiin ilman suojaa.



⚠ Vaara

Palovammavaara! Varoitus kaamista rakennenosista.



⚠ Vaara

Sähköiskun aiheuttama loukkaantumisvaara. Vedä virtapistoke ennen kuin avaat ohjaukskaapin.



⚠ Vaara

Ulospääsevä hydrauliiikkaöljysuihku aiheuttaa loukkaantumisvaaran. Älä koskaan käytä laitetta kotelossa ollessa avoinna. Jos hydrauliiikkajärjestelmä on epätiivis, kytkä laite heti pois päältä.



⚠ Vaara

Sinkoutuvien kuivajääpellettien tai lian aiheuttama loukkaantumisvaara. Käytä tiiviisti istuvia ja hyvin suojaavia suojalaseja. Kuulovammavaara. Käytä kuulosuojaimia.



⚠ Vaara

Kuivajääpellettien aiheuttama loukkaantumisvaara. Käytä EN 511 mukaisia suojakäsineitä.

Yleiset turvaohjeet

⚠ Vaara

Hiilidioksidin aiheuttama tukehtumisvaara. Kuivajääpelletit koostuvat kiinteästä hiilidioksidista. Työskentelyalueen ilman hiilidioksidipitoisuus kasvaa laitteen käytön aikana. Huolehdi työskentelyalueen ilmastoinnista, käytä tarvittaessa kaasuvaroitinta. Seuraavassa oireita hengitysilman hiilidioksidipitoisuuden ollessa korkea:

- 3 - 5 %: päänsärkyä, tiheä hengitystahti.
- 7 - 10 %: päänsärkyä, pahoinvointia, tajuttomuus.

Jos edellä mainittuja oireita ilmenee, sulje laite välittömästi ja siirry raikkaaseen ilmaan, paranna ilmastointia ennen työn jatkamista.

Noudata hiilidioksidinvalmistajan turvaohjeita.

⚠ Vaara

Laitteen tahattoman käytön aiheuttama loukkaantumisvaara. Vedä virtapistoke pistorasasta, ennen kuin huollat tai työskentelet laitteen parissa.

⚠ Vaara

Kuivajaan tai kylmien laitteen osien aiheuttama jäätymisvammavaara. Kun huollat tai käsittelet laitetta käytä suojavaatetusta tai poista kuivajää ja anna laitteen lämmetä. Vältä kuivajään ihokosketusta. Älä koskaan laita kuivajäää suuhun.

Ensiapu kuivajaan tai nestemäisen hiilidioksidin aiheuttamissa onnettomuuksissa

Nielaisu

→ Hakeudu heti lääkäriin.

Silmäkontakti

→ Huuhtelee silmää runsaalla lämpimällä vedellä ja hakeudu heti lääkäriin.

Ihokontakti

→ Huuhtelee ihokosketuskohtia runsaalla lämpimällä vedellä vähintään 15 minuutin ajan ja hakeudu heti lääkäriin.

Määräykset ja säädökset

Saksan liittotasavallassa laitteiston käyttöä koskevat seuraavat määräykset ja säädökset (tilattavissa kustannusyhtiöltä Carl Heymanns Verlag KG, Luxemburger Straße 449, 50939 Köln):

- BGR 189 Suojavaatetuksen käyttäminen (Saksa)
- BGR 195 Suojahansikkaiden käyttäminen (Saksa)
- BGI 836 Kaasuvaroitin (Saksa)

Kytkeä pois päältä hätätilanteessa

→ Paina hätä-seis-painiketta.

Laite on kytkettävä heti pois päältä.

Käyttötarkoitus

Laite tuottaa kuivajää-pellettejä nestemäisestä hiilidioksidista. Kuivajää-pellettien koko valitaan erilaisten suulakelevyjen avulla.

Laite on tarkoitettu käytettäväksi kuivissa tiloissa.

Älä puhdista laitetta suihkuttamalla vettä. Pyyhi laitteen kotelo puhtaaksi kostealla liinalla.

Vain sähköammattilainen saa suorittaa laitteen sähköliittämän.

Toiminta

Nestemäinen hiilidioksidi virtaa sylinteriin kiinteytyy paineen laskiessa kuivajäälumeksi. Hydraulikkasylinteri tiivistää kuivajäälumena ja painaa sen suulakelevyn lävitse. Näin muodostuu sylinterimäisiä kuivajääsauvoja, jotka murtuilevat pelleteiksi.

Hallintalaitteet



- 1 Painike "ON"
- 2 Merkkivalo "Öljyn lämpötila korkea"
- 3 Merkkivalo "Moottori ylikuomitettu"
- 4 Merkkivalo "Sykli liian pitkä"
Katso "Häiriöapu/Häiriöt merkkivalolla".
- 5 Käyttötuntilaskin
- 6 Hiilidioksidin painemittari
- 7 Öljyn painemittari
- 8 Pääkytkin
- 9 Hätä-seis -painike
- 10 "Reset"-painike
Kuittaa häiriön aiheuttaman, toiminnan automaattisen keskeytyksen pois päältä.
- 11 Painike "OFF"
Männän isku pysähtyy, mäntä siirtyä etuasentoonsa, laite pysähtyy.
- 12 Pellettien ulostuloputki
- 13 Määränsäätö PCS (optio)
- 14 Avainkytkin "Suoraan/PCS" (optiona)
- 15 PCS:n käynnistyspainike (optiona)
- 16 Tuotantoajan/-määrän kiertonuppi (optiona)

Lisävarustesarjan PCS-määränsäätö asennus (optiona)

⚠ Vaara

Sähköiskun aiheuttama loukkaantumisvaara. Vedä virtapistoke ennen kuin avaat ohjauskaapin.

⚠ Varoitus

Vain valtuutettu ammattihenkilö saa suorittaa lisävarustesarjojen asennuksen.

- ➔ Kiinnitä määränsäädön kotelo 3 ruuvilla laitteen kotelon sivulle.
- ➔ Kiinnitä kaapeliliitin laitteessa olevaan reikään.
- ➔ Johda määränsäädön kaapeli kaapeli liittimen lävitse sisään.
- ➔ Poista laitteen takaseinä
- ➔ Johda määränsäädön kaapeli laitteen kytkentäkaapin vapaana olevaan kaapeliliittimeen.
- ➔ Kytkentäkaapissa: Poista liittimien 5 ja 7 välinen silta.
- ➔ Kytke määränsäädön kaapeli sähkökaavion mukaisesti liittimiin 5, 0 ja 7.

➔ Kiinnitä laitteen takaseinä takaisin paikalleen.

Käyttö

Käyttöönotto

⚠ Vaara

Hiilidioksidin aiheuttama tukehtumisvaara. Työskentelyalueen ilman hiilidioksidipitoisuus kasvaa laitteen käytön aikana. Huolehdi työskentelyalueen ilmastoinnista, käytä tarvittaessa kaasuvaroitinta. Seuraavassa oireita hengitysilman hiilidioksidipitoisuuden ollessa korkea:

- 3 - 5 %: päänsärkyä, tiheä hengitystahti.
- 7 - 10 %: päänsärkyä, pahoinvointia, tajuttomuus.

Jos edellä mainittuja oireita ilmenee, sulje laite välittömästi ja siirry raikkaaseen ilmaan, paranna ilmastointia ennen työn jatkamista.

Noudata hiilidioksidinvalmistajan turvaohjeita.

⚠ Vaara

Paleltumisvammojen vaara. Kuivajään lämpötila on -79°C . Älä koskaan koske kuiva-

jäähän tai laitteen kylmiin osiin ilman suojaa. Käytä suojahansikkaita ja suojavaatetusta.

⚠ Vaara

Ulossinkoutuvat kuivajäpelletit aiheuttavat loukkaantumisvaaran. Tarkasta ennen käyttöönottoa pellettien ulostuloputken puhtaus. Älä katso suoraan suulakelevyn.

⚠ Vaara

Repeämisvaara. Älä koskaan säilytä kuivajäätä tiiviisti suljetuissa astioissa.

- Kytke jännitteensyöttö päälle.
- Avaa hiilidioksidin syöttö.
- Käännä pääkytkin päälle.
- Vapauta hätä-seis-painike lukituksesta sitä kiertämällä.

Manuaalinen käyttö

- Aseta tyhjä astia pellettien ulostuloputken alle.
- Jos asennettuna on määräsäätö-lisävarustesarja, käännä "Suoraan/PCS"-avainkytkin asentoon "Suoraan".
- Paina "ON"-painiketta. Pellettien tuotanto alkaa.
- Kun haluttu määrä pellettejä on tuotettu, paina "OFF"-painiketta. Laite suorittaa senhetkisen tuotantosyklin loppuun ja lopettaa sitten tuotannon.

Automaattikäyttö PCS-määräsäätö-lisävarustesarjalla (optiona)

Automaattikäytöllä tuotetaan pellettejä edeltä asetetun ajan ajan. Sitten laite lopettaa pellettien tuotannon.

- Aseta tyhjä astia pellettien ulostuloputken alle.
- Kierrä avainkytkin "Suoraan/PCS" asentoon "PCS".
- Paina "ON"-painiketta.
- Säädä kiertonupilla tuotantoaika/-määrä.
- Paina PCS:n käynnistyspainiketta. Pellettien tuotanto alkaa.

Kun asetettu aika on kulunut, pellettien tuotanto pysähtyy.

- Paina PCS-painiketta uudelleen, jos tuotantoaika halutaan toistaa.
- Paina "OFF"-painiketta tuotannon lopettamiseksi.

Kytke pois päältä hätätilanteessa

- Paina hätä-seis-painiketta.

Käytön lopettaminen

- Sulje hiilidioksidin syöttö.
- Paina "ON"-painiketta ja anna laitteen käydä, kunnes hiilidioksidin painemittari näyttää "0".
- Paina "OFF"-painiketta. Laite suorittaa senhetkisen tuotantosyklin loppuun ja lopettaa sitten tuotannon.
- Kierrä pääkytkin asentoon "0".

Suulakelevyn vaihto

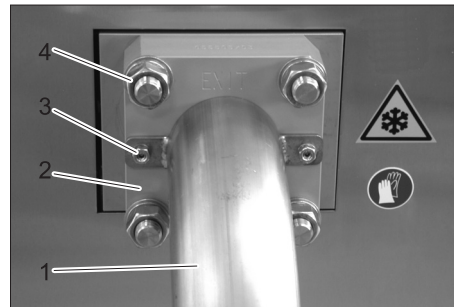
Pellettien läpimittaa voi muuttaa suulakelevyä vaihtamalla.

⚠ Vaara!

Laitteen huolto- ja hoitotoiden suorittamisesta aiheutuva loukkaantumisvaara. Ennen kuin suoritat laitteen huolto- tai hoitotoimenpiteitä, käy lävitse kappaleessa "Poistaminen käytöstä" kuvatut vaiheet.

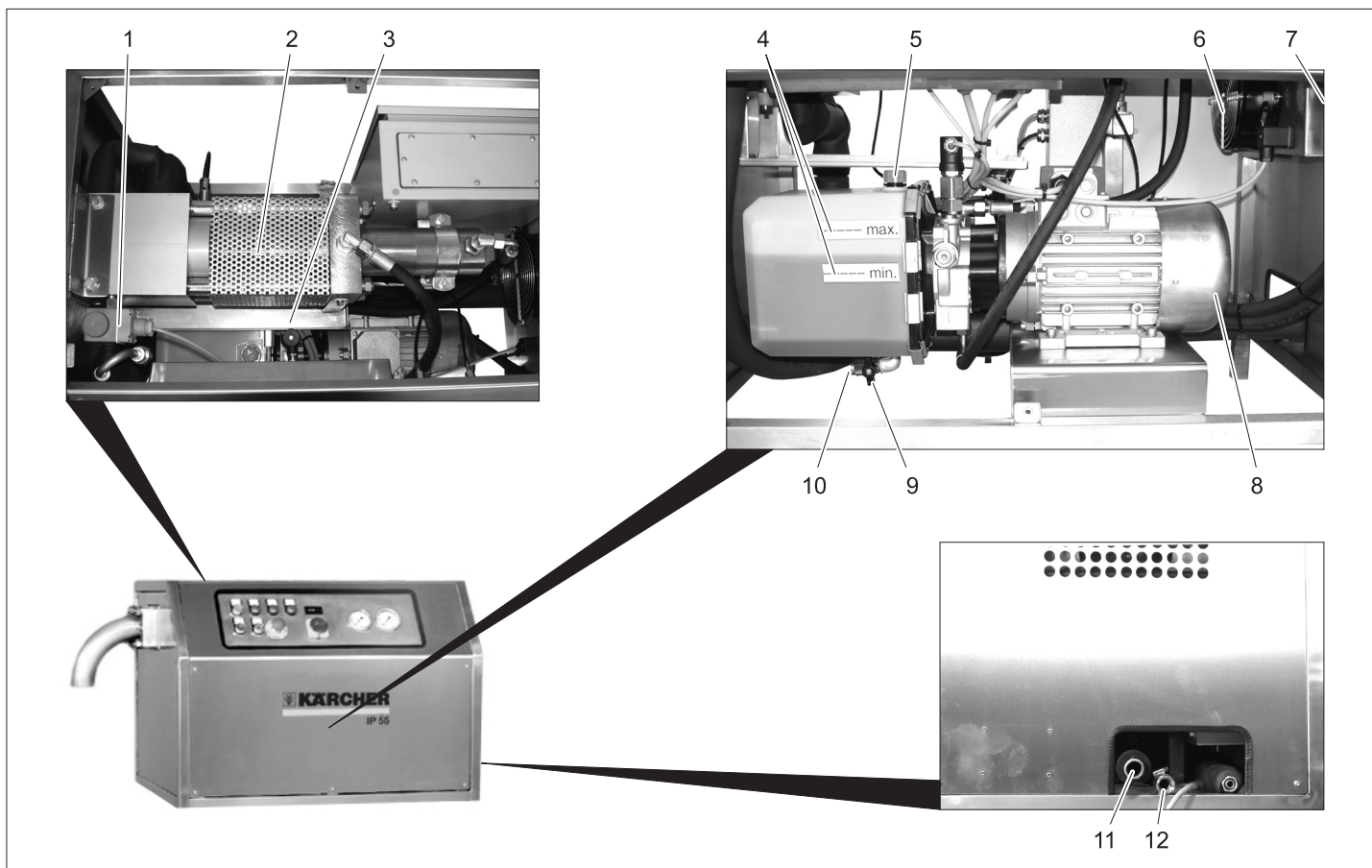
⚠ Vaara

Kuivajään tai kylmien laitteen osien aiheuttama jäätymisvammavaara. Kun huollat tai käsittelet laitetta käytä suojavaatetusta tai poista kuivajää ja anna laitteen lämmetä. Vältä kuivajään ihokosketusta. Älä koskaan laita kuivajäätä suuhun.



- 1 Pellettien ulostuloputki
- 2 Suulakelevy
- 3 Pellettien ulostuloputken mutteri
- 4 Suulakelevyn mutteri

- Ruuvaa pellettien ulostuloputken mutterit irti.
- Poista pellettien ulostuloputki.
- Ruuvaa suulakelevyn mutterit irti.
- Poista suulakelevy.
- Laita toinen suulakelevy paikalleen vastakkaisessa järjestyksessä.



- 1 Magneettiventtiili EV5
- 2 Mäntä
- 3 Kondenssiveden kerääjä
- 4 Öljymäärän ilmaisin
- 5 Öljyntäyttökorkki
- 6 Öljynjäähdyttimen tuuletin
- 7 Öljynjäähdytin
- 8 Hydraulikkamootorin tuuletin
- 9 Sulkuventtiili
- 10 Öljynpoistoruuvi
- 11 Kaasunpoistoputki
- 12 Kondenssiveden poistoputki

Huolto-ohjeet

Käyttöturvallisen laitteiston perusta on säännöllinen huolto seuraavan huoltokaavion mukaan.

Korjaus- ja huoltotyöt on suoritettava hyväksytyjen ammattilaisten (Kärcher-Service tai valmistajan kouluttama henkilöstö) toimesta.

Käytä ainoastaan valmistajan alkuperäisvaraosia tai osia, joita hän suosittelee, kuten

- vara- ja kulumisosia,
- varusteenosia,
- käyttöaineita,
- puhdistusaineita.

⚠ Vaara!

Laitteen huolto- ja hoitotöiden suorittamisesta aiheutuva loukkaantumisvaara. Ennen kuin suoritat laitteen huolto- tai hoitotoimenpiteitä, käy lävitse kappaleessa "Poistaminen käytöstä" kuvatut vaiheet.

⚠ Vaara

Kuivajaan tai kylmien laitteen osien aiheuttama jäätymisvammavaara. Kun huollat tai käsittelet laitetta käytä suojavaatetusta tai poista kuivajää ja anna laitteen lämmetä. Vältä kuivajaan ihokosketusta. Älä koskaan laita kuivajäättä suuhun.

Huoltosopimus

Jotta laitteiston luotettava käyttö varmistetaan, suosittelemme huoltosopimuksen solmimista. Käännä asianomaisen Kärcher -asiakaspalvelun puoleen.

Huoltokaavio

Päivittäin

→ Aseta keruuastia kondenssiveden poistoputken alle ja tyhjenna astia säännöllisin väliajoin.

Viikoittain

- Tarkista öljymäärä. Öljytason on oltava "MIN"- ja "MAX"-merkkien välissä.
- Öljynjäähdyttimen näkö tarkastus. Öljynjäähdyttimen ja ilman tulo- ja menoaukkujen on oltava puhtaita. Tarvittaessa, puhdista tai puhalla paineilmalla puhtaaksi.
- Tarkasta öljynjäähdyttimen tuulettimen toiminta, puhdista tarvittaessa. Tuulettimen tulee käynnistyä, kun öljyn lämpötila nousee 45°C asteeseen.
- Hydraulikkamootorin tuulettimen näkö tarkastus, puhdista tarvittaessa.

→ Tarkasta magneettiventtiilin EV5 toiminta. Kun hiilidioksidin syöttö on suljettu, venttiilin avautuessa tulee kuulua selvä klik-ääni.

→ Tarkasta hiilidioksidi-putkiston tiiviys, soita asiakaspalveluun, jos epätiiviyyttä ilmenee.

Kuukausittain

→ Tarkasta hydraulikkalaitteiston tiiviys (letkut, putkistot, liitokset). Poista epätiiviyydet.

→ Puhdista laite sisä- ja ulkopuolelta.

Ensimmäisen 100 käyttötunnin jälkeen

→ Tarkasta ruuvien ja putkivarusteiden kirkeys, kiristä tarvittaessa (katso kiristysmomentit kodasta "Kiristysvääntömomentit")

1000 käyttötunnin välein

→ Tarkasta, onko männässä naarmuja tai uurteita, jos mäntä on vahingoittunut, ota yhteys asiakaspalveluun.

2000 käyttötunnin välein

→ Vaihda hydraulikkäöljy (katso „Huoltotyöt“).

Kiristysvääntömomentit

M3	1,1 Nm
M4	2,5 Nm
M5	5,1 Nm
M6	8,8 Nm
M8	21,4 Nm
M10	44 Nm
M12	88 Nm
M14	119 Nm
M16	183 Nm
M20	224 Nm

Laitteen avaaminen

⚠ Vaara!

Laitteen huolto- ja hoitotöiden suorittamisesta aiheutuva loukkaantumisvaara. Ennen kuin suoritat laitteen huolto- tai

hoitotoimenpiteitä, käy lävitse kappaleessa "Poistaminen käytöstä" kuvatut vaiheet.

- Peitteet voi poistaa kiinnitysruuvien poistamisen jälkeen.

Huoltotoimenpiteet

Öljynvaihto

Suorita öljynvaihto vain öljyn ollessa vielä lämmitä.

⚠ Vaara

Kuuman öljyn aiheuttama palovammavaara!

Anna öljyn jäähtyä n. 40°C asteeseen ennen öljynvaihtoa.

- Aseta sulkuventtiiliin alle öljynkeruuallas.
- Ruuvaa öljynlaskutulppa ulos.
- Avaa sulkuventtiili ja anna kaiken öljyn valua ulos.
- Sulje sulkuventtiili.
- Ruuvaa öljynpoistotulppa kiinni ja kiristä se.
- Kierrä öljyntäyttöaukon kansi irti.

- Täytä uudella öljyllä kunnes öljyn pinta on "MIN"- ja "MAX"-merkkien välissä. Katso sopiva öljyalaatu teknisistä tiedoista.
- Kierrä öljyntäyttöaukon kansi paikalleen.
- Käynnistä laite ja tarkasta öljyn määrä laitteen käydessä. Lisää tarvittaessa öljyä.

Häiriöapu

⚠ Vaara!

Laitteen huolto- ja hoitotöiden suorittamisesta aiheutuva loukkaantumisvaara. Ennen kuin suoritat laitteen huolto- tai hoitotoimenpiteitä, käy lävitse kappaleessa "Poistaminen käytöstä" kuvatut vaiheet.

⚠ Vaara

Kuivajään tai kylmien laitteen osien aiheuttama jäätymisvammavaara. Kun huollat tai käsittelet laitetta käytä suojavaatetusta tai poista kuivajää ja anna laitteen lämmetä. Vältä kuivajään ihokosketusta. Älä koskaan laita kuivajäätä suuhun.

Näytetyt häiriöt

Häiriö	Mahdollinen syy	Apu	Suorittaja
Merkkivalo "Öljyn lämpötila korkea" palaa	Öljynjäähdyttimen tuuletin ei toimi kunnolla.	Tarkasta öljynjäähdyttimen tuulettimen toiminta, puhdista tarvittaessa. Jos rikki, ota yhteys asiakaspalveluun.	Käyttäjä
	Lämpötilakytkin rikki	Ota yhteys asiakaspalveluun.	Käyttäjä
Merkkivalo "Moottori ylikuomitettu" palaa		Paina "Reset"-painiketta. Käynnistä kone uudelleen. Jos ongelma on edelleen päällä, ota yhteys asiakaspalveluun.	Käyttäjä
Merkkivalo "Sykli liian pitkä" palaa	Suulakkeesta ei puristu kuivajäätä	Tarkasta, onko suulakelevy ja mäntä vaurioituneet, jos vaurioita, ota yhteys asiakaspalveluun.	Käyttäjä
	Asentoanturi rikki	Ota yhteys asiakaspalveluun.	Käyttäjä
	Hydrauliikkapumpun kiertosuunta väärä	Tarkasta sähköliitäntä.	Asiakaspalvelu

Häiriöt ilman näyttöä

Häiriö	Mahdollinen syy	Apu	Suorittaja
Ei kuivajään tuotantoa	Syöttöputkessa ei ole nestemäistä hiilidioksidia.	Odota kunnes nestemäinen hiilidioksidi on poistanut kaasun putkesta.	Käyttäjä
	Venttiili EV5 on juuttunut tai rikki.	Kun magneettiventtiili toimii kunnollisesti, hiilidioksidin syötön ollessa pois päältä, sen toimiesä kuuluu selvä klik-ääni. Ota tarvittaessa yhteys asiakaspalveluun.	Käyttäjä
Liian paljon kuivajäätä kaasunpoistoputkessa	Venttiili EV5 ei sulkeudu.	Ota yhteys asiakaspalveluun.	Käyttäjä
	Sintterilaakeri rikki.	Ota yhteys asiakaspalveluun.	Käyttäjä
Laitteesta tippuu vettä	Kondenssiveden kerääjä tai kondenssivesiputki tukossa.	Puhdista kondenssivesiputki ja poistoputki.	Käyttäjä

Tekniset tiedot

Sähköliitäntä		
Jännite	V	400
Virtatyyppi		3~
Taajuus	Hz	50
Liitosjohto	kW	1,6
Kuivajää		
Syöttöpaine, nestemäinen hiilidioksidi	MPa (baaria)	1,3...2,1 (13...21)
Maks. kosteuspitoisuus, nestemäinen hiilidioksidi	ppm	66
Öljypitoisuus, nestemäinen hiilidioksidi		täysin öljyvapaa
Kuivajääpelletin halkaisija	mm	3
Pellettituotanto, maks.	kg/h	55
Nestemäisen hiilidioksidin syöttöpaine maks. pellettituotannolla		
Mitat		
Leveys	mm	1120
Syvydet	mm	600
Korkeus	mm	700
Paino, tyhjänä	kg	141
Paino, täynnä	kg	147
Äänen painetaso (standardi EN 60704-1)	dB(A)	85
Hydrauliikkaöljy, DIN 51524, osa 2 mukaisesti		
Laatu	16/13 ISO 4406 mukaisesti	
Viskositeetti		ISO VG 32
Öljyn määrä	l	6

Tarvikkeet

	Tilausnro
CO ₂ -ilmaisin	6.574-105.0
Vaaka 600x800 mm, ohjauksella	6.574-199.0
Vaaka 1000x1000 mm, ohjauksella	6.574-180.0
Suulakelevy 16 mm	6.574-045.0
Suulakelevy 3 mm	6.574-046.0
Määränsäätö PCS 55	6.574-197.0
Hydrauliikkaöljy, 20 l	6.288-223.0
Varaosapaketti	6.574-174.0

Varaosat

- Vain sellaisten lisävarusteiden ja varaosien käyttö on sallittua, jotka valmistaja on hyväksynyt. Alkuperäiset lisävarusteet ja varaosat takaavat, että laitetta voidaan käyttää turvallisesti ja häiriöttömästi.
- Tärkeimpien osien varaosaluettelo löytyy tämän käyttöohjeen lopusta.
- Saat lisätietoja varaosista osoitteesta www.karcher.fi, osiosta Huolto.

Takuu

Kussakin maassa on voimassa valtuuttamamme myyntiorganisaation julkaisemat takuehdot. Materiaali- ja valmistusvirheitä aiheutuvat virheet laitteessa korjaamme takuaikana maksutta. Takuutapauksessa pyydämme ottamaan yhteyden ostotositteen kanssa jälleenmyyjään tai lähimpään valtuutettuun asiakaspalveluun.

CE-todistus

Vakuutamme, että alla mainitut tuotteet vastaavat suunnittelultaan ja rakenteeltaan sekä valmistustavaltaan EU-direktiivien asiantomaisia turvallisuus- ja terveysvaatimuksia. Jos tuotteeseen/tuotteisiin tehdään muutoksia, joista ei ole sovittu kanssamme, tämä vakuutus ei ole enää voimassa.

Tuote: Kuivajääpellettipuristin
Tyyppi: 1.574-xxx

Yksiselitteiset EU-direktiivit
98/37/EY
2006/95/EY
2004/108/EY

Sovelletut harmonisoidut standardit
EN 55014-1: 2006
EN 55014-2: 1997 + A1: 2001
EN 626-1
EN 60204-1
EN 61000-3-2: 2006

EN 61000-3-3: 1995 + A1: 2001 + A2: 2005


EN 61000-3-11: 2000

Sovelletut kansalliset standardit

-

Allekirjoittaneet toimivat yrityksen johton puolesta ja sen valtuuttamina.


H. Jenner
CEO


S. Reiser
Head of Approbation

Alfred Kärcher GmbH & Co. KG
Alfred Kärcher-Str. 28 - 40
D - 71364 Winnenden
Puh.: +49 7195 14-0
Faksi: +49 7195 14-2212



Les denne bruksveiledningen før apparatet tas i bruk første gang, og følg anvisningene. Oppbevar denne bruksveiledningen til senere bruk eller for annen eier.

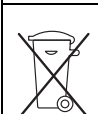
Innholdsfortegnelse

Miljøvern	69
Sikkerhetsanvisninger	69
Forskriftsmessig bruk	70
Funksjon	70
Betjeningselementer	70
Montere tilleggsett volumregulering PCS (ekstrautstyr)	70
Drift	70
Stans av driften	71
Skifte ekstruderplate	71
Vedlikehold og stell	72
Feilretting	73
Tekniske data	74
Tilbehør	74
Garanti	74
CE-erklæring	74

Miljøvern



Materialet i emballasjen kan resirkuleres. Ikke kast emballasjen i husholdningsavfallet, men lever den inn til resirkulering.



Gamle maskiner inneholder verdifulle materialer som kan resirkuleres. Disse bør leveres inn til gjenvinning. Batterier, olje og lignende stoffer må ikke komme ut i miljøet. Gamle maskiner skal derfor avhendes i egnede innsamlingssystemer.

Sikkerhetsanvisninger

Apparatet skal kun benyttes av personer som har lest og forstått denne bruksanvisningen. Spesielt må alle sikkerhetsanvisninger følges.

➔ Denne bruksanvisning skal oppbevares slik at den alltid er tilgjengelig for brukeren.

Symboler i bruksanvisningen

I denne bruksveiledningen brukes følgende symboler:

⚠ Fare!

Betegner en umiddelbar fare. Ved ikke å følge denne anvisning er det fare for død eller alvorlige personskader.

⚠ Advarsel

Betegner en mulig farlig situasjon. Ved ikke å følge denne anvisning kan det føre til mindre personskader eller materielle skader.

Anvisning

Betegner brukstips og viktig informasjon.

Symboler på maskinen



⚠ Fare!

Fare for kuldeskader (kuldeforbrenninger). Tørris har en temperatur på -79 °C. Ikke berør tørris eller kalde apparatdeler uten beskyttelse.



⚠ Fare

Fare for brannskader! Advarsel mot varme komponenter.



⚠ Fare!

Fare for skader fra elektrisk støt. Før styreskapet åpnes skal støpselet trekkes ut av stikkkontakten.



⚠ Fare

Fare for personskade fra utstrømmende hydraulikkolje. Ikke bruk apparatet med åpent hus. Apparatet skal straks tas ut av bruk ved lekkasje i hydraulikksystemet.



⚠ Fare

Fare for skader fra tørrispelletts eller smuspartikler som slynges ut. Bruk tettsluttende vernebriller. Fare for hørselsskader. Bruk hørselsskader.



⚠ Fare

Fare for skader fra tørrispelletts som slynges ut. Bruk vernehansker iht. EN 511.

Generelle sikkerhetsanvisninger

⚠ Fare

Kvelningsfare fra karbondioksyd Tørrispelletts består av fast karbondioksyd Ved drift av apparatet stiger innholdet av karbondioksyd i luften på arbeidsstedet. Ha god ventilasjon på arbeidsstedet, bruk eventuelt et personlig varslingsapparat. Tegn på høyere innhold av karbondioksyd i pusteluften:

- 3...5%: hodepine, høy pustefrekvens
- 7...10%: hodepine, kvalme, evt. bevisstløshet.

Dersom disse symptomene oppstår skal apparatet straks slås av. Gå ut i frisk luft. Før arbeidet fortsettes må ventilasjonen på arbeidsstedet forbedres.

Følg sikkerhetsdataark fra produsenten av karbondioksyden (tørris).

⚠ Fare!

Fare for skader dersom apparatet startes utilsiktet. Trekk alltid støpselet ut av stikkkontakten før arbeide på apparatet.

⚠ Fare

Fare for kuldeforbrenninger fra tørris eller kalde apparatdeler. Ved arbeide på apparatet bruk egnet tøy for beskyttelse mot kulde, eller fjern tørrisen og varm opp apparatet. Unngå kroppskontakt med tørris. Ta aldri tørris inn i munnen.

Førstehjelp ve ulykker med tørris eller flytende karbondioksyd

Svelging

➔ Søk straks legehjelp

Øyekontakt

➔ Skyll øyet med mye varmt vann og søk straks legehjelp

Hudkontakt

➔ Hudstedet overrisles med varmt vann i minst 15 minutter, søk straks legehjelp.

Forskrifter og retningslinjer

For drift av dette anlegget gjelder følgende forskrifter og retningslinjer i Forbundsrepublikken Tyskland (kan bestilles fra Carl Heymanns Verlag KG, Luxemburger Straße 449, 50939 Köln):

- BGR 189 Bruk av vernetøy
- BGR 195 Bruk av vernehansker
- BGI 836 Gassvarsler

Slå av i nødsfall

➔ Trykk på nødstopknappen. Apparatet skal straks stoppes.

Forskriftsmessig bruk

Apparatet fremstiller tørris-pellets fra flytende karbondioksid. Størrelsen på tørris-pelletsene velges ved hjelp av ulike ekstruderplater. Apparatet er ment for bruk i tørre rom.

Apparatet skal ikke spyles med vann ved rengjøring. Gehäuset på apparatet rengjøres med en fuktig klut.

Installasjon av apparatet skal kun gjøres av autorisert fagpersonale!

Funksjon

Flytende karbondioksid strømmer inn i sylindren og blir til fast stoff ved at trykkfallet skaper tørris-snø. Tørrissnøen fortykkes ved en hydraulikkylindere og presses av ekstruderplaten. Derved oppstår sylindriske tørrisstaver som brytes opp til pellets.

Betjeningselementer



- 1 Tast "På"
- 2 Kontrollampe "Oljetemperatur høy"
- 3 Kontrollampe "Motor overbelastet"
- 4 Kontrollampe "Syklus for lang"
Se "Hjelp ved feil/Feil med indikator".
- 5 Driftstimeteller
- 6 Manometer karbondioksid
- 7 Manometer oljetrykk
- 8 Hovedbryter
- 9 Nødstopknapp
- 10 Tast "Reset"
Tilbakestiller den automatiske driftstansen etter feil.
- 11 Tast "Av"
Stempelsalget avsluttes, stempelet går til fremre posisjon, apparatet stopper.
- 12 Pelletsutkast
- 13 Volumregulering PCS (ekstrautstyr)
- 14 Nøkklebryter "Direkt/PCS" (ekstrautstyr)
- 15 Tast PCS start (ekstrautstyr)
- 16 Dreieknapp produksjonstid/-volum (ekstrautstyr)

Montere tilleggsett volumregulering PCS (ekstrautstyr)

⚠ Fare!

Fare for skader fra elektrisk støt. Før styreskapet åpnes skal støpselet trekkes ut av stikkkontakten.

⚠ Advarsel

Tilleggsett skal bare monteres av autoriserte fagfolk.

- ➔ Fest huset for volumregulering med 3 skruer på siden av apparatet.
- ➔ Fest kabel-skrueforbindelsen på hullet i apparatet.
- ➔ Kabel for volumregulering føres gjennom kabel-skrueforbindelsen.
- ➔ Ta av bakveggen på apparatet.
- ➔ Kabel for volumregulering føres gjennom en ledig kabel-skrueforbindelse i koblingsskapet på apparatet.
- ➔ I koblingsskapet: Fjern broen fra klemme 5 til 7.
- ➔ Kabel for volumregulering kobles til klemmene 5, 0 og 7 som vist på koblingsdiagrammet.

➔ Sett på igjen bakveggen på apparatet.

Drift

Ta i bruk

⚠ Fare

Kvelningsfare fra karbondioksid Ved drift av apparatet stiger innholdet av karbondioksid i luften på arbeidsstedet. Ha god ventilasjon på arbeidsstedet, bruk eventuelt et personlig varslingsapparat. Tegn på høyere innhold av karbondioksid i pusteluften:

- 3...5%: hodepine, høy pustefrekvens
- 7...10%: hodepine, kvalme, evt. bevisstløshet.

Dersom disse symptomene oppstår skal apparatet straks slås av. Gå ut i frisk luft. Før arbeidet fortsettes må ventilasjonen på arbeidsstedet forbedres.

Følg sikkerhetsdataark fra produsenten av karbondioksiden (tørris).

⚠ Fare

Fare for kuldeskader (kuldeforbrenninger). Tørris har en temperatur på -79°C . Ikke berør tørris eller kalde apparatdeler uten be-

skyttelse. Bruk vernehansker og vernetøy med lange ermer.

⚠ Fare

Fare for personskade fra tørris-pellets som støtes ut. Pelletsutkast kontrolleres for renhet før igangkjøring. Ikke se direkte mot ekstruderplaten.

⚠ Fare

Fare for brudd. Ikke oppbevar tørris i tett lukkede beholdere.

- Sette opp strømforsyning.
- Åpne karbondioksid-tilførselen.
- Slå på hovedbryteren.
- Tilbakestill NØD-STOPP-tasten ved å dreie den.

Manuell drift

- Sett en tom beholder under pellets-utkastet.
- Dersom tilleggsett volumregulering er installert, sett nøkkelbryter "Direkt/PCS" til "Direkt".
- Trykk tast "På"
Pelletproduksjonen starter.
- Når ønsket mengde pellets er produsert, trykk tasten "Av".
Apparatet gjennomfører den igangværende produksjonssyklus og vil deretter avslutte produksjonen.

Automatisk drift med tilleggsett volumregulering PCS (ekstrautstyr)

I automatisk drift produseres pellets i et forhåndsinnstilt tidsrom. Deretter stopper apparatet pelletsproduksjonen.

- Sett en tom beholder under pellets-utkastet.
 - Nøkkelbryter "Direkt/PCS" settes til "PCS".
 - Trykk tast "På"
 - Still inn produksjonstid/-volum på dreiebryter.
 - Trykk tast PCS start.
Pelletproduksjonen starter.
- Nå innstilt tid er utløpt stopper pelletsproduksjonen.
- For å gjenta produksjonstiden, trykk tasten start PCS på nytt.
 - For å avslutte produksjonen trykk tasten "Av".

Slå av i nødsfall

- Trykk på nødstopknappen.

Stans av driften

- Steng karbondioksid-tilførselen.
- Tast "På" trykkes og la apparatet gå til manometeret karbondioksid viser "0".
- Trykk tast "Av"
Apparatet gjennomfører den igangværende produksjonssyklus og vil deretter avslutte produksjonen.
- Drei hovedbryteren i posisjon „0".

Skifte ekstruderplate

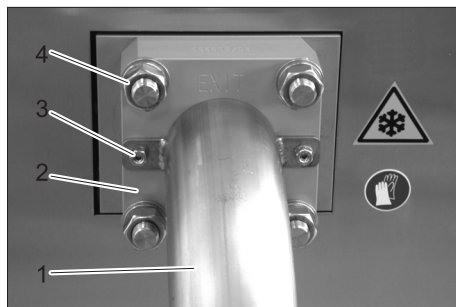
For å endre pelletsdiameteren kan ekstruderplaten skiftes.

⚠ Fare!

Fare for ulykke ved arbeide på apparatet. Før arbeide på apparatet skal alle arbeids-trinn i kapitlet "Etter bruk" utføres.

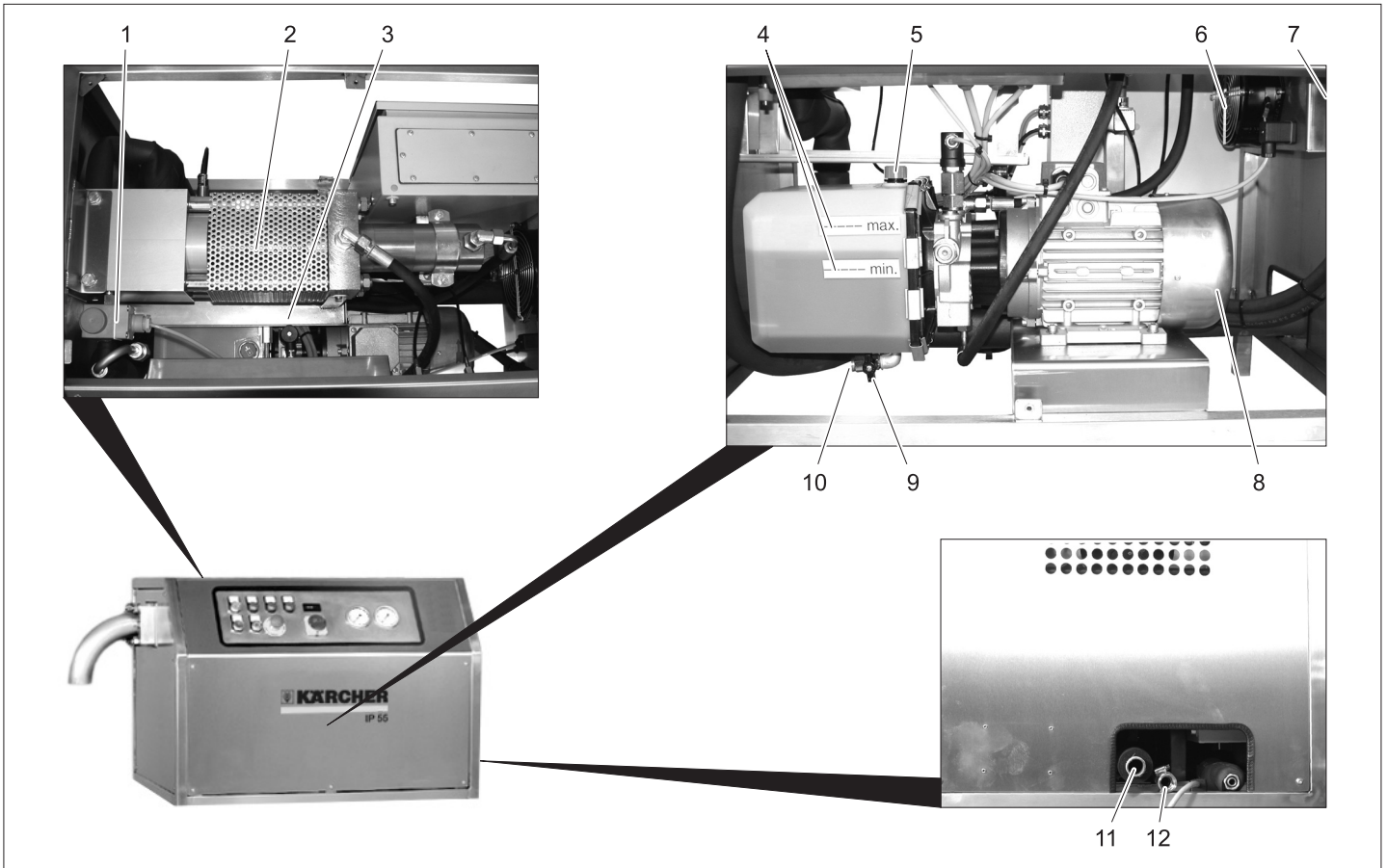
⚠ Fare

Fare for kuldeforbrenninger fra tørris eller kalde apparatdeler. Ved arbeide på apparatet bruk egnet tøy for beskyttelse mot kulde, eller fjern tørrisen og varm opp apparatet. Unngå kroppskontakt med tørris. Ta aldri tørris inn i munnen.



- 1 Pelletsutkast
- 2 Ekstruderplate
- 3 Mutter pelletsutkast
- 4 Mutter ekstruderplate

- Skru av mutter pelletsutkast
- Ta av pelletsutkastet.
- Skru av mutter ekstruderplate.
- Ta av ekstruderplate.
- Monter andre ekstruderplater i omvendt rekkefølge.



- 1 Magnetventil EV5
- 2 Stempel
- 3 Kondensatsamler
- 4 Oljenivåindikator
- 5 Oljepåfyllingsstuss
- 6 Ventilator oljekjøler
- 7 Oljekjøler
- 8 LVifte hydraulikmotor
- 9 Stengeventil
- 10 Oljeavtappingskrue
- 11 Avgassledning
- 12 Kondensatavledning

Vedlikeholdsinformasjoner

Grunnlaget for et driftssikkert anlegg er regelmessig vedlikehold etter følgende vedlikeholdsplan.

Reparasjons- og vedlikeholdsarbeider må utføres av autoriserte fagfolk (Kärcher-service eller personale opplært av produsenten).

Bruk kun originale reservedeler fra produsenten eller deler som produsenten anbefaler, som

- reserve- og slitedeler,
- tilbehørsdeler,
- driftsmidler,
- rengjøringsmiddel.

⚠ Fare!

Fare for ulykke ved arbeide på apparatet. Før arbeide på apparatet skal alle arbeids-trinn i kapittelet "Etter bruk" utføres.

⚠ Fare

Fare for kuldeforbrenninger fra tørris eller kalde apparatdeler. Ved arbeide på apparatet bruk egnet tøy for beskyttelse mot kulde, eller fjern tørrisen og varm opp apparatet. Unngå kroppskontakt med tørris. Ta aldri tørris inn i munnen.

Vedlikeholdskontrakt

For å sikre stabil drift av anlegget, anbefaler vi at du inngår en vedlikeholdsavtale. Vennligst ta kontakt med den ansvarlige Kärcher kundetjenesten.

Vedlikeholdsplan

Daglig

- Sett oppsamlingsbeholder under kondensatavledningen og tøm den regelmessig.

Ukentlig

- Kontroll av oljenivå
Oljenivået må ligge mellom "MIN"- og "MAX"-markeringen.
- Visuell kontroll oljekjøler. Oljekjøler og luftinntak/luftutløp må være rene. Ved behov rengjøres eller blåses med trykkluft.
- Funksjon av ventilator oljekjøler kontrolleres, rengjøres ved behov. Ventilatoren skal starte når oljetemperaturen når 45°C.
- Visuell kontroll vifte hydraulikmotor, rengjøres ved behov.

- Kontroller funksjon av magnetventil EV5. Ved avstengt karbondioksidforsyning skal det kunne høres et lite klikk når ventilen åpnes.

- Karbondioksid-ledninger kontrolleres for tetthet, kontakt kundeservice ved lekkasjer.

Månedlig

- Hydraulisk anlegg kontrolleres for tetthet (slanger, ledningerm koblinger). Reparer lekkasjer.
- Rengjør maskinen innvendig og utvendig.

Etter de første 100 driftstimer

- Fast tiltrekking aav skruer og fittings, ved behov ettertrekkes (tiltrekkingsmoment se avsnitt "Tiltrekkingsmoment").

Hver 1000. driftstime

- Stempel kontrolleres for riper eller furer, ved skadet stempel kontakt kundeservice.

Hver 2000. driftstime

- Skift hydraulikkolje (se "Vedlikeholdsarbeider").

Tiltrekkingsmomenter

M3	1,1 Nm
M4	2,5 Nm
M5	5,1 Nm
M6	8,8 Nm
M8	21,4 Nm
M10	44 Nm
M12	88 Nm
M14	119 Nm
M16	183 Nm
M20	224 Nm

Åpne apparatet

⚠ Fare!

Fare for ulykke ved arbeide på apparatet. Før arbeide på apparatet skal alle arbeids-trinn i kapittelet "Etter bruk" utføres.

- Dekslene kan tas av etter at skruene er skrudd ut.

Vedlikeholdsarbeider

oljeskift

Oljeskift skal kun utføres når oljen fortsatt er varm.

⚠ Fare!

Fare for brannskader fra varm olje! Før oljeskift skal oljen få kjøle seg til ca. 40°C.

- Sett et kar for oppsamling av olje under stengeventilen.
- Skru ut oljeavtappingsskrue.
- Åpne stengeventilen og la oljen renne kontinuerlig ut.
- Lukk stengeventilen.
- Skru på plass oljetappeskruen igjen og trekk den fast til.
- Skru av deksel på oljepåfyllings-stussen.
- Fyll på ny olje til oljenivået ligger mellom "MIN"- og "MAX"-markeringen.

For oljetyper og fyllingsmengde, se "Tekniske data".

- Skru dekselet på oljepåfyllings-stussen.
- Slå på apparatet og kontroller oljenivå-indikatoren med apparatet i gang. Etterfyll olje ved behov.

Feilretting

⚠ Fare!

Fare for ulykke ved arbeide på apparatet. Før arbeide på apparatet skal alle arbeids-trinn i kapittelet "Etter bruk" utføres.

⚠ Fare

Fare for kuldeforbrenninger fra tørris eller kalde apparatdeler. Ved arbeide på apparatet bruk egnet tøy for beskyttelse mot kulde, eller fjern tørrisen og varm opp apparatet. Unngå kroppskontakt med tørris. Ta aldri tørris inn i munnen.

Feil med indikasjon

Feil	Mulige årsaker	Retting	Av hvem
Kontrolllampe "Oljetemperatur høy" lyser	Ventilator oljekjøler arbeider ikke korrekt	Ventilator oljekjøler kontrolleres, rengjøres ved behov. Dersom defekt, kontakt kundeservice.	Bruker
	Temperaturbryter defekt	Kontakt kundeservice.	Bruker
Kontrolllampe "Motor overbelastet" lyser		Trykk tast "Reset" Start maskinen på nytt. Dersom problemet gjentar seg, kontakt kundeservice.	Bruker
Kontrolllampe "Syklus for lang" lyser	Ingen ekstrudering	Kontroller ekstruderplate og stempel for skader, ved skader kontakt kundeservice.	Bruker
	Posisjonssensor defekt	Kontakt kundeservice.	Bruker
	Rotasjonsretning hydraulikkpumpe feil	Kontroller elektrisk tilkobling.	Kundetjeneste

Feil uten indikasjon

Feil	Mulige årsaker	Retting	Av hvem
Ingen produksjon av tørris-snø	Ingen flytende korbondioksid i tilførselsledningen	Vent til flytende korbondioksid har fortrent gassen i ledningen.	Bruker
	Ventil EV5 blokkert eller defekt.	Dersom magnetventilen arbeider korrekt, skal det høres et klikk når forsyningen av korbondioksid er stengt. Ta kontakt med en kundeservice ved behov.	Bruker
For mye tørris-snø i avgassledningen.	Ventil EV5 lukker ikke.	Kontakt kundeservice.	Bruker
	Sinterhylse defekt.	Kontakt kundeservice.	Bruker
Det drypper vann av apparatet	Avløp i kondensatsamler eller kondensatledning tilstoppet.	Rengjør avløp og kondensatledning.	Bruker

Tekniske data

Elektrisk tilkobling		
Spenning	V	400
Strømtype		3~
Frekvens	Hz	50
Kapasitet	kW	1,6
Tørris		
Forsyningstrykk, flytende karbondioksid	MPa (bar)	1,3...2,1 (13...21)
Maksimal fuktighetsgrad, flytende karbondioksid	ppm	66
oljeinnhold, flüflytende karbondioksid		absolutt oljefritt
Diameter på tørrispelletes	mm	3
Pelletsproduksjon, maks.	kg/h	55
Matetrykk for flytende karbonmonoksid for maksimal pelletsproduksjon	MPa (bar)	1,3 (13)
Mål		
Bredde	mm	1120
Dybde	mm	600
Høyde	mm	700
Vekt, tom	kg	141
Vekt, full	kg	147
Støynivå (EN 60704-1)	dB(A)	85
Hydraulikkolje etter DIN 51524, del 2		
Kvalitet	16/13 i henhold til ISO 4406	
Viskositet		ISO VG 32
Oljemengde	l	6

Tilbehør

	Bestillingsnr.
CO ₂ Detektor	6.574-105.0
Vekt 600x800 mm med styring	6.574-199.0
Vekt 1000x1000 mm med styring	6.574-180.0
Ekstruderplate 16 mm	6.574-045.0
Ekstruderplate 3 mm	6.574-046.0
MengderMenderegulering PCS 55	6.574-197.0
Hydraulikkolje, 20 l	6.288-223.0
Reservedelspakke	6.574-174.0

Reservedeler

- Det er kun tillatt å anvende tilbehør og reservedeler som er godkjent av produsenten. Originalt tilbehør og originale reservedeler garanterer for sikker og problemfri drift av apparatet.
- Et utvalg av de vanligste reservedelene finner du bak i denne bruksanvisningen.
- Mer informasjon om reservedeler finner du under www.kaercher.com i området Service.

Garanti

Vår ansvarlige salgsorganisasjon for det enkelte land har utgitt garantibetingelsene som gjelder i det aktuelle landet. Eventuelle feil på maskinen blir reparert gratis i garantitiden dersom disse kan føres tilbake til material- eller produksjonsfeil. Ved behov for garantireparasjoner, vennligst henvend deg med kjøpskvitteringen til din forhandler eller nærmeste autoriserte kundeservice.

CE-erklæring

Vi erklærer hermed at maskinen angitt nedenfor oppfyller de grunnleggende sikkerhets- og helsekravene i de relevante EF-direktivene, med hensyn til både design, konstruksjon og type markedsført av oss. Ved endringer på maskinen som er utført uten vårt samtykke, mister denne erklæringen sin gyldighet.

Produkt: Tørris pelletsprodusent
Type: 1 574-xxx

Relevante EU-direktiver

98/37/EF
 2006/95/EF
 2004/108/EF

Anvendte overensstemmende normer


EN 55014-1: 2006
 EN 55014-2: 1997 + A1: 2001
 EN 626-1


EN 60204-1
 EN 61000-3-2: 2006
 EN 61000-3-3: 1995 + A1: 2001 + A2: 2005
 EN 61000-3-11: 2000

Anvendte nasjonale normer


-

De undertegnede handler på oppdrag fra, og med fullmakt fra selskapsledelsen.


 H. Jenner
 CEO


 S. Reiser
 Head of Approbation



Alfred Kärcher GmbH & Co. KG
 Alfred Kärcher-Str. 28 - 40
 D - 71364 Winnenden
 Tlf: +49 7195 14-0
 Faks: +49 7195 14-2212

 Læs denne brugsanvisning før første gangs brug af apparater og følg anvisningerne. Gem brugsanvisningen til senere brug eller til senere ejere.

Indholdsfortegnelse

Miljøbeskyttelse	75
Sikkerhedsanvisninger	75
Bestemmelsesmæssig anvendelse	76
Funktion	76
Betjeningselementer	76
Montere monterings sæt "Mængderegulering PCS" (option)	76
Drift	76
Ud-af-drifttagning	77
Udskifte ekstruderpladen.	77
Service og vedligeholdelse	78
Hjælp ved fejl	79
Tekniske data	80
Tilbehør	80
Garanti	80
Overensstemmelseserklæring	80

Miljøbeskyttelse

	Emballagen kan genbruges. Smid ikke emballagen ud sammen med det almindelige husholdningsaffald, men aflever den til genbrug.
	Udtjente apparater indeholder værdifulde materialer, der kan og bør afleveres til genbrug. Batterier, olie og lignende stoffer er ødelæggende for miljøet. Aflever derfor udtjente apparater på en genbrugsstation eller lignende.

Sikkerhedsanvisninger

Maskinen må kun bruges af personer som har læst denne driftsvejledning. Der skal især tages hensyn til sikkerhedsanvisningerne.

→ Driftsvejledningen bør opbevares således, at den til enhver tid står til rådighed.

Driftsvejledningens symboler

I denne driftsvejledning anvendes følgende symboler:

Risiko

Betegner en umiddelbart truende fare. Hvis anvisningen ignoreres, er der risiko for død eller alvorlig tilskadecomst.

Advarsel

Betegner en muligvis farlig situation. Hvis anvisningen ignoreres, kan der opstå mindre alvorlig tilskadecomst eller materielle skader.

OBS

Betegner gode råd vedrørende brugen af anlægget samt vigtige informationer.

Symboler på maskinen



Risiko

Fare for kuldeforbrændinger. Tøris har en temperatur på -79 °C. Tøris og andre maskindele må aldrig berøres uden værn.



Risiko

Forbrændingsfare! Advarsel for varme komponenter.



Risiko

Fare på grund af elektrisk stød. Træk netstikket ud af stikdåsen inden styringskabet åbnes.



Risiko

Fare for personskader på grund af udtrædende hydraulikoliestråle. Maskinen må aldrig bruges med åbent hus. Maskinen skal omgående tages ud af drift ved utætheder i hydrauliksystemet.



Risiko

Farer for personskader på grund af flyvende tørispellets eller snavspartikler. Brug tætte beskyttelsesbriller. Fare for høreskader. Brug høreværn.



Risiko

Farer for personskader på grund af flyvende tørispellets.. Brug beskyttelseshandsker iht. EN 511.

Generelle sikkerhedsanvisninger

Risiko

Kvælningsfare igennem kuldioxid. Tørispellets består af fast kuldioxid. Under driften stiger luftens kuldioxidindhold på arbejdspladsen. Arbejdspladsen skal udluftes tilstrækkeligt, brug evt. et advarselsapparat. Tegn på et højt kuldioxidindhold i luften:

- 3...5%: Hovedpine, høj åndedrætsrytme.
- 7...10%: Hovedpine, kvalme evt. bevidstløshed.

Stands maskinen omgående ved disse tegn og gå ud for at få frisk luft, inden arbejdet fortsættes skal udluftningsforanstaltningerne forbedres.

Bemærk kuldioxidproducentens sikkerhedsdatablad.

Risiko

Fare for personskader på grund af en utilsigtet start af maskinen. Træk stikket ud af stikdåsen, inden der arbejdes med maskinen.

Risiko

Fare for kuldeforbrændinger igennem tøris eller kolde maskindele. Brug en velegnet beskyttelsesdragt mod kulde ved arbejdet på maskinen eller fjern tøris og lad maskinen varme op.

Undgå en kontakt af kroppen med tøris. Tøris må aldrig tages i munden.

Førstehjælp ved ulykkestilfælde med tøris eller flydende kuldioxid

Sluge

→ Opsøg omgående en læge.

Kontakt med øjnene

→ Skyl øjnene med varmt vand og konsulter omgående en læge.

Kontakt med huden

→ Skyl huden mindst 15 minutter med meget varmt vand og konsulter omgående en læge.

Forskrifter og direktiver

For driften af dette anlæg gælder følgende forskrifter og direktiver i Tyskland (kan rekvireres via Carl Heymanns Verlag KG, Luxemburger Straße 449, 50939 Köln):

- BGR 189 Brug af beskyttelsesdragter
- BGR 195 Brug af beskyttelseshandsker
- BGI 836 Gasadvarer

Slukke i nødstilfælde

→ Tryk på nødstop-knappen. Maskinen standes omgående.

Bestemmelsesmæssig anvendelse

Maskinen producerer tøris-pellets af flydende kuldioxid. Størrelsen til tøris-pellets vælges via forskellige ekstruderplader. Maskinen er beregnet til brug i tørre rum.

Maskinen må ikke sprøjtes med vand til rengøringen. Maskinens hus renses med en fugtig klud.

Maskinen må kun installeres af autoriserede specialister!

Funktion

Flydende kuldioxid strømmer ind i cylinderen og stabiliserer sig igennem trykfald til tøriserne. Tøriserne kompakteres af en hydraulisk cylinder og presses igennem ekstruderpladen. På den måde dannes cylindriske tørispinde, som brækkes til pellets.

Betjeningselementer



- 1 Knap "Tænd"
- 2 Kontrollampe "Olieniveau høj".
- 3 Kontrollampe "Motor overbelastning"
- 4 Kontrollampe "Cyklus for langt"
Se "Hjælp ved fejl/fejl med display".
- 5 Driftstimetæller
- 6 Manometer kuldioxid
- 7 Manometer olietryk
- 8 Hovedafbryder
- 9 Nødstop-knap
- 10 Knap „Reset“
Tilbagesætter den automatiske driftsafbrydelse efter en fejl.
- 11 Knap "Slukt"
Løftning af kolben afsluttes, kolben bevæger sig til den forreste position, maskinen standser.
- 12 Pelletudstødning
- 13 Mængderegulering PCS (option)
- 14 Nøglekontakt „Direkt/PCS“ (option)
- 15 Knap "Starte PCS" (option)
- 16 Drejeknap "Produktionstid/-mængde" (option)

Montere monteringsæt "Mængderegulering PCS" (option)

⚠ Risiko

Fare på grund af elektrisk stød. Træk netstikket ud af stikdåsen inden styringskabet åbnes.

⚠ Advarsel

Monteringssetet må kun monteres fra autoriserede specialister.

- ➔ Monter mængdereguleringens hus med tre skruer på siden af maskinens hus.
- ➔ Fastgør kabelforskrningen på maskinens boring.
- ➔ Mængdereguleringens kabel føres igennem kabelforskrningen.
- ➔ Fjern maskinens bagplade.
- ➔ Mængdereguleringens kabel føres igennem er ledig kabelforskrningens ind i maskinens koblingskab.
- ➔ I koblingskabet: Fjern broen fra klemme 5 til 7.

➔ Tilslut mængdereguleringens kabel iht. strømndiagrammet på klemmerne 5, 0 og 7.

➔ Sæt maskinens bagplade tilbage.

Drift

Ibrugtagning

⚠ Risiko

Kvælningsfare igennem kuldioxid. Under driften stiger luftens kuldioxidindhold på arbejdspladsen. Arbejdspladsen skal udluftes tilstrækkeligt, brug evt. et advarselsapparat. Tegn på et højt kuldioxidindhold i luften:

- 3...5%: Hovedpine, høj åndedrætsrytme.
- 7...10%: Hovedpine, kvalme evt. bevidstløshed.

Stand maskinen omgående ved disse tegn og gå ud for at få frisk luft, inden arbejdet fortsættes skal udluftningsforanstaltningerne forbedres.

Bemærk kuldioxidproducentens sikkerhedsdatablad.

⚠ Risiko

Fare for kuldeforbrændinger. Tøris har en temperatur på -79 °C. Tøris og andre maskindele må aldrig berøres uden værn. Brug sikkerhedshandsker og en beskyttelsesdragt.

⚠ Risiko

Fare for personskader på grund af udfarende tøris-pellets. Kontroller pelletudstødningen for renhed inden den tages i brug. Ret øjnene ikke direkte på ekstruderpladen.

⚠ Risiko

Bristefare. Tøris må aldrig opbevares i tæt lukkede beholdere.

- Opret strømforsyningen.
- Åbn for kuldioxid-tilførslen.
- Tænd for hovedafbryderen.
- Frigiv nødstop-knappen ved at dreje den.

Manuel drift

- Sæt en tom beholder under pelletudstødningen.
- Sæt nøglekontakt „Direkt/PCS“ på „Direkt“ hvis monterings sæt "Mængderegulering" er installeret.
- Tryk knap "Tænd".
Pelletproduktionen starter.
- Tryk knap "Sluk" hvis den ønskede pelletmængde blev produceret.
Maskinen gennemfører den øjeblikkelige produktionscyklus og afslutter derefter pelletproduktionen.

Automatikdrift med monterings sæt "Mængderegulering PCS" (option)

I automatikdrift produceres pellets over en programmeret tidsperiode. Derefter standser maskinen pelletproduktionen.

- Sæt en tom beholder under pelletudstødningen.
- Sæt nøglekontakten „Direkt/PCS“ på „PCS“.
- Tryk knap "Tænd".
- Indstil produktionstiden/-mængden på drejeknappen.
- Tryk knap "Starte PCS" (option)
Pelletproduktionen starter.

Hvis den programmerede tid er over standser pelletproduktionen.

- For at gentage produktionstiden trykkes knap "Starte PCS" igen.
- Tryk på knap "Sluk" for at afslutte produktionen.

Slukke i nødstilfælde

- Tryk på nødstop-knappen.

Ud-af-drifftagning

- Luk kuldioxid-tilførslen.
- Tryk knap "Tænd" og lad maskinen køre tomt indtil manometeret "Kuldioxid" viser "0".
- Tryk knap "Sluk".
Maskinen gennemfører den øjeblikkelige produktionscyklus og afslutter derefter pelletproduktionen.
- Sæt hovedafbryderen til stilling "0".

Udskifte ekstruderpladen.

Til ændring af pelletdiametere kan ekstruderpladen udskiftes.

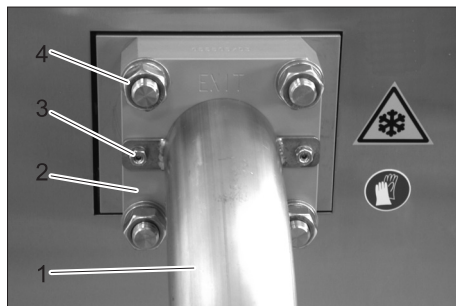
⚠ Fare!

Ulykkesrisiko ved arbejder på maskinen. Inden arbejder på maskinen skal alle trin i kapitlet "Ude af drift sætning" gennemføres.

⚠ Risiko

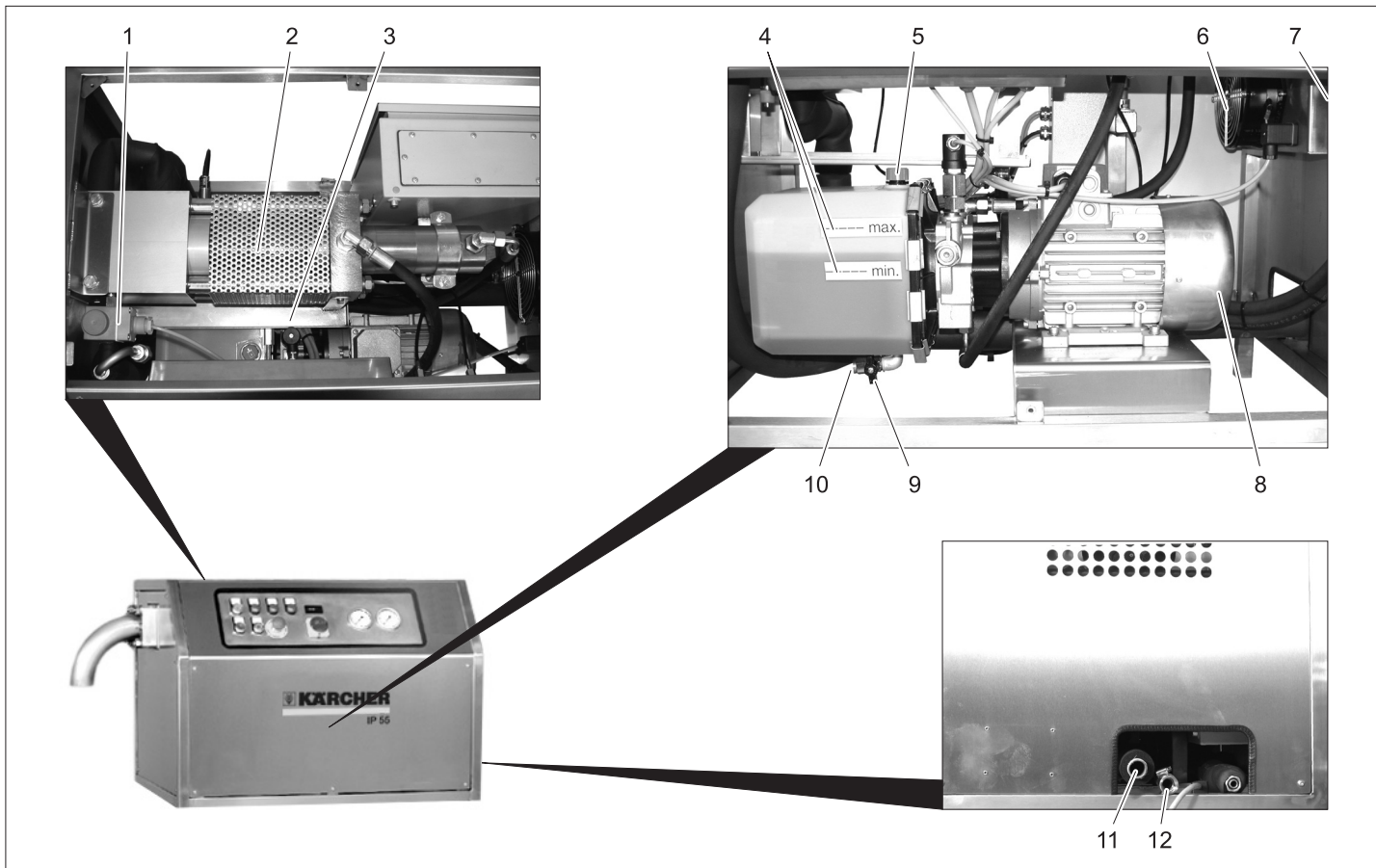
Fare for kuldeforbrændinger igennem tøris eller kolde maskindele. Brug en velegnet beskyttelsesdragt mod kulde ved arbejdet på maskinen eller fjern tøris og lad maskinen varme op.

Undgå en kontakt af kroppen med tøris. Tøris må aldrig tages i munden.



- 1 Pelletudstødning
- 2 Ekstruderplade
- 3 Møtrik pelletudstødning
- 4 Møtrik ekstruderplade

- Skru pelletudstødningens møtrikker af.
- Fjern pelletudstødningen.
- Skru ekstruderpladens møtrikker af.
- Fjern ekstruderpladen.
- Monter en anden ekstruderplade i omvendt rækkefølge.



- 1 Magnetventil EV5
- 2 Kolben
- 3 Kondensatsamler
- 4 Oliestandsmåler
- 5 Olie-påfyldningsstuds
- 6 Ventilator oliekoeler
- 7 Oliekoeler
- 8 Ventilator hydraulikmotor
- 9 Afspærringsventil
- 10 Olie-bortledningsskrue
- 11 Røggasledning
- 12 Kondensatudledning

Vedligeholdelsesansvisninger

Regelmæssig vedligeholdelse i henhold til nedenstående vedligeholdelsesplan er forudsætningen for et driftssikkert anlæg.

Reparations- og vedligeholdelsesarbejder skal gennemføres af autoriserede specialister (Kärcher-service eller fra producenten trænedede personer).

Brug udelukkende originale reservedele fra producenten samt øvrige dele, som producenten har anbefalet, som f.eks.

- reserve- og sliddele,
- tilbehørsdele,
- driftsstoffer,
- rengøringsmidler.

⚠ Fare!

Ulykkesrisiko ved arbejder på maskinen. Inden arbejder på maskinen skal alle trin i kapitlet "Ude af drift sætning" gennemføres.

⚠ Risiko

Fare for kuldeforbrændinger igennem tøris eller kolde maskindele. Brug en velegnet beskyttelsesdragt mod kulde ved arbejdet på maskinen eller fjern tøris og lad maskinen varme op.

Undgå en kontakt af kroppen med tøris. Tøris må aldrig tages i munden.

Serviceaftale

For at sikre en pålidelig drift af anlægget anbefaler vi at tegne en serviceaftale. Kontakt venligst Kärcher kundeservice.

Vedligeholdesskema

Dagligt

- ➔ Opsamlingsbeholderen sættes under kondensatudledningen. Beholderen skal tømmes regelmæssigt.

En gang om ugen

- ➔ Kontroller oliestanden. Oliestanden skal ligge mellem "MIN" og "MAX" mærket.
- ➔ Visuel kontrol oliekoeler. Oliekoeler som også lufttilførsel og udløb skal være ren. Rens efter behov eller udblæs med trykluft.
- ➔ Kontroller oliekoelerens ventilator for funktion, rens efter behov. Ventilatoren skal starte driften hvis olietemperaturen har opnået 45°C.
- ➔ Visuel kontrol af hydraulikmotorens ventilator, rens efter behov.

- ➔ Kontroller magnetventil EV5 for funktion. Ved afspærret kuldioxid-forsyning skal der kunne høres et klik hvis ventilen åbnes.

- ➔ Kontroller kuldioxidledningerne for tæthed, kontakt kundeservice ved utæthed.

En gang om måneden

- ➔ Kontroller det hydrauliske anlæg for tæthed (slanger, ledninger, koblinger). Afhjælp utætheder.
- ➔ Rengør maskinen indvendigt og udvendigt.

Efter de første 100 driftstimer

- ➔ Kontroller om skrueerne og fittings sidder fast, tilspænd efter behov (tilspændingsmomenter se afsnit "Tilspændingsmomenter").

Servicearbejde for hver 1000 driftstimer

- ➔ Kontroller kolben for rifter eller riller, ved beskadigelse kontakt kundeservice til kolben.

Servicearbejde for hver 2000 driftstimer

- ➔ Udskift hydraulikolie (se "Vedligeholdelsesarbejder").

Tilspændingsmoment

M3	1,1 Nm
M4	2,5 Nm
M5	5,1 Nm
M6	8,8 Nm
M8	21,4 Nm
M10	44 Nm
M12	88 Nm
M14	119 Nm
M16	183 Nm
M20	224 Nm

Åbne maskinen

⚠ Fare!

Ulykkesrisiko ved arbejder på maskinen. *In-den arbejder på maskinen skal alle trin i kapitlet "Ude af drift sætning" gennemføres.*

- De andre afdækninger kan fjernes efter skruerne blev skruet ud.

Vedligeholdelsesarbejder

Olieskift

Olieskiftet må kun gennemføres så længe olien stadig er varm.

⚠ Risiko

Skoldningsfare på grund af varmt olie! Inden olieskiftet skal olien køle ned til ca. 40°C.

- Sæt beholderen til opsamling af olien under afspæringsventilen.
- Skru oliefortledningsskruen ud.
- Åbn afspæringsventilen og dræn olien fuldstændigt.
- Luk afspæringsventilen.
- Skru udtømningsproppen på på og træk den fast.
- Skru dækslet fra oliepåfyldningsstuden af.
- Påfyld ny olie indtil oliestanden ligger mellem "MIN" og "MAX" mærket.

Olietype påfyldningsmængde se "Tekniske data".

- Skru dækslet på oliepåfyldningsstuden.
- Tænd maskinen og kontroller oliestandsmåleren med kørende maskine. Fyld forsigtigt olie på, såfremt det er nødvendigt.

Hjælp ved fejl

⚠ Fare!

Ulykkesrisiko ved arbejder på maskinen. In-den arbejder på maskinen skal alle trin i kapitlet "Ude af drift sætning" gennemføres.

⚠ Risiko

Fare for kuldeforbrændinger igennem tør is eller kolde maskindele. Brug en velegnet beskyttelsesdragt mod kulde ved arbejdet på maskinen eller fjern tør is og lad maskinen varme op.

Undgå en kontakt af kroppen med tør is. Tør is må aldrig tages i munden.

Fejl med visning

Fejl	Mulig årsag	Afhjælpning	Fra hvem
Kontrollampe "Olietemperatur høj" lyser.	Ventilator "Oliekøler" fungerer ikke rigtigt	Kontroller oliekoølerens ventilator for funktion, rens efter behov. Ved defekt skal kundeservice kontaktes.	Betjener
	Temperaturomstiller defekt	Kontakt kundeservice.	Betjener
Kontrollampe "Motor overbelastning" lyser		Tryk knap "Reset". Genstart maskinen. Hvis problemet opstår igen skal kundeservice kontaktes.	Betjener
Kontrollampe "Cyklus for langt" lyser	Ingen ekstrudering	Kontroller ekstruderpladen og kolben for funktion, ved beskadigelse skal kundeservice kontaktes.	Betjener
	Positionssensor defekt	Kontakt kundeservice.	Betjener
	Hydraulikpumpens omdrejningsretning forkert	Kontroller el-tilslutningen.	Kundeservice

Fejl uden visning

Fejl	Mulig årsag	Afhjælpning	Fra hvem
Ingen tørisproduktion	Intet flydende kuldioxid i tilførselsledningen	Vendt indtil flydende kuldioxid fortrænger gas sen ud af ledningen.	Betjener
	Ventil EV5 blokeret eller defekt.	Hvis magnetventilen fungerer korrekt kan der høres et klik ved afbrudt kuldioxidforsyning. Kontakt kundeservice efter behov.	Betjener
For meget tøris i røggasledningen	Ventil EV5 lukker ikke.	Kontakt kundeservice.	Betjener
	Sinterbøsningen defekt.	Kontakt kundeservice.	Betjener
Vand drypper ud af maskinen	Afløbet i kondensatsamleren eller kondensatledningen tilstoppet.	Rens afløbet og kondensatledningen.	Betjener

Tekniske data

EI-tilslutning		
Spænding	V	400
Strømtype		3~
Frekvens	Hz	50
Tilslutningseffekt	kW	1,6
Tørissne		
Forsyningstryk, flydende kuldioxid	MPa (bar)	1,3...2,1 (13...21)
Maksimal fugtighedsindhold, flydende kuldioxid	ppm	66
Olieindhold, flydende kuldioxid		absolut fri for olie
Tørispellets diameter	mm	3
Pelletproduktion, max.	kg/h	55
Udgangstryk flydende kuldioxid til maksimal pelletproduktion	MPa (bar)	1,3 (13)
Mål		
Bredde	mm	1120
Dybde	mm	600
Højde	mm	700
Vægt (tom)	kg	141
Vægt (fuld)	kg	147
Lydtryksniveau (EN 60704-1)	dB(A)	85
Hydraulikolie iht. DIN 51524, part 2		
Kvalitet	16/13 ifølge ISO 4406	
Viskositet		ISO VG 32
Oliemængde	l	6

Tilbehør

	Bestillingsnr.
CO ₂ detektor	6.574-105.0
Vægt 600x800 mm med styring	6.574-199.0
Vægt 1000x1000 mm med styring	6.574-180.0
Ekstruderplade 16 mm	6.574-045.0
Ekstruderplade 3 mm	6.574-046.0
Mængderegulering PCS 55	6.574-197.0
Hydraulikolie, 20 l	6.288-223.0
Reservepakke	6.574-174.0

Reserve dele

- Der må kun anvendes tilbehør og reservedele, der er godkendt af producenten. Originaltilbehør og -reservedele er en garanti for, at maskinen kan fungere sikkert og uden fejl.
- Et udvalg over de reservedele som bruges meget ofte finder De i slutningen af betjeningsvejledningen

- Yderligere informationen om reservedele finder De under www.kaercher.com i afsni "Service".

Garanti

I de enkelte lande gælder de af vore forhandlere fastlagte garantibetingelser. Eventuelle fejl på apparatet afhjælpes gratis inden for garantien, såfremt fejlen kan tilskrives en materiale- eller produktionsfejl. Hvis De ønsker at gøre garantien gældende, bedes De henvende Dem til Deres forhandler eller nærmeste kundeservice medbringende kvittering for købet.

Overensstemmelseserklæring

Hermed erklærer vi, at den nedenfor nævnte maskine i design og konstruktion og i den af os i handlen bragte udgave overholder de gældende grundlæggende sikkerheds- og sundhedskrav i EF-direktiverne. Ved ændringer af maskinen, der foretages uden forudgående aftale med os, mister denne erklæring sin gyldighed.

Produkt: Tørispelletizer
Type: 1.574-xxx

Gældende EF-direktiver
98/37/EF
2006/95/EF

2004/108/EF


Anvendte harmoniserede standarder


EN 55014-1: 2006
EN 55014-2: 1997 + A1: 2001
EN 626-1
EN 60204-1
EN 61000-3-2: 2006
EN 61000-3-3: 1995 + A1: 2001 + A2: 2005
EN 61000-3-11: 2000

Anvendte tyske standarder

-

Undertegnede handler på vegne af og med fuldmagt fra ledelsen.


H. Jenner
CEO


S. Reiser
Head of Approbation

Alfred Kärcher GmbH & Co. KG
Alfred Kärcher-Str. 28 - 40
D - 71364 Winnenden
Tlf.: +49 7195 14-0
Fax: +49 7195 14-2212



enne seadme esmakordset kasutamist tuleb lugeda käesolevat kasutusjuhendit ja toimida selle kohaselt. Juhend tuleb hilisemaks kasutamiseks või järgmise omaniku tarvis alles hoida.

Sisukord

Keskonnakaitse	81
Ohutusalased märkused	81
Sihipärane kasutamine	82
Funktsioon	82
Teeninduselemendid	82
PCS koguse reguleerimise lisakomplekti paigaldamine (lisavarustus)	82
Käitamine	82
Kasutuselt võtmine	83
Ekstruuderplaadi vahetamine	83
Tehnohooldus ja korrashoid	84
Abi häirete korral	85
Tehnilised andmed	86
Tarvikud	86
Garantii	86
CE-vastavusdeklaratsioon	86

Keskonnakaitse



Pakendmaterjalid on taaskasutatavad. Palun ärge visake pakendeid majapidamisprahi hulka, vaid suunake need taaskasutusse.



Vanad seadmed sisaldavad taaskasutatavaid materjale, mis tuleks suunata taaskasutusse. Patareid, õli ja muud sarnased ained ei tohi jõuda keskkonda. Seetõttu palume vanad seadmed likvideerida vastavate kogumissüsteemide kaudu.

Ohutusalased märkused

Seadet tohivad kasutada ainult isikud, kes on lugenud kasutusjuhendit ja sellest aru saanud. Eriti tuleb järgida kõiki ohutusnõudeid.

➔ Kasutusjuhendit tuleb säilitada nii, et see oleks kasutajal igal ajal käepärast.

Kasutusjuhendis olevad sümbolid

Selles kasutusjuhendis kasutatakse järgmisi sümboleid:

⚠ Oht

Tähistab vahetult ähvardavat ohtu. Kui märkusega ei arvestata, võib see kaasa tuua surma või väga tõsiseid vigastusi.

⚠ Hoiatus

Tähistab võimalikku ohtlikku olukorda. Kui märkusega ei arvestata, võib see kaasa tuua kergemaid vigastusi või materiaalselt kahju.

ℹ Märkus

Tähistab näpunäiteid kasutamiseks ja olulist infot.

Seadmel olevad sümbolid



⚠ Oht

Külmapõletuste oht. Kuivjää temperatuur on



⚠ Oht

Põletusohu! Hoiatus tuliste komponentide eest.



⚠ Oht

Elektrilöögist lähtuv vigastusohu. Enne juhtkilbi avamist tõmmake pistik seinakontaktist välja.



⚠ Oht

Väljapaiskuvast hüdraulikaõli joast lähtuv vigastusohu. Ärge kasutage seadet kunagi lahtises korpusega. Hüdraulikasüsteemi lekete korral tuleb seadme kasutamine koheselt lõpetada.



⚠ Oht

Lendavatest kuivjää tükkidest või mustuseosakestest lähtuv vigastusohu. Kandke tihedalt sulguvaid kaitseprille. Kuulmiskahjustuste oht. Kandke kuulmiskaitset.



⚠ Oht

Lendavatest kuivjää tükkidest lähtuv vigastusohu. Kandke kaitsekindaid vastavalt normile EN 511.

Üldised ohutusnõuded

⚠ Oht

Süsinikdioksiidist lähtuv lämbumisoht. Kuivjää graanulid koosnevad tahkest süsinikdioksiidist. Seadme töö ajal suureneb süsinikdioksiidi sisaldus töökoha õhus. Õhutage töökohta piisavalt, vajadusel kasutage alarmseadet inimeste hoiatamiseks. Tunnused, mis viitavad kõrgele süsinikdioksiidi kontsentratsioonile sissehingatavas õhus:

- 3...5%: peavalu, kiirenenud hingamine.
- 7..0,10%: peavalu, oksendamine, võimalik teadvuse kaotus.

Nende tunnuste ilmnmisel lülitage seade viivitamatult välja ja minge värske õhu kätte. Enne töö jätkamist parandage ventilatsiooni.

Järgige süsinikdioksiiditootja ohutusnõuetega infolehte.

⚠ Oht

Kogemata tööle hakanud seadme lähtuv vigastusohu. Enne seadme juures tööde teostamist tõmmake pistik seinakontaktist välja.

⚠ Oht

Kuivjääst või külmadest seadmeosadest lähtuv külmapõletuste oht. Seadme juures töid teostades tuleb kanda sobivat kaitseriietust või eemaldada kuivjää ja lasta seadmel soojeneda.

Vältige kokkupuutumist kuivjääga. Ärge kunagi pange kuivjääd suhu.

Esmaabi õnnetuste korral kuivjääga või vedela süsinikdioksiidiga

Allaneelamine

➔ Pöörduge koheselt arsti poole.

Kontakt silmadega

➔ Loputage silma rohke veega ja pöörduge koheselt arsti poole.

Kokkupuude nahaga

➔ Niisutage naha saastunud kohti rohke veega vähemalt 15 minuti jooksul ja pöörduge koheselt arsti poole.

Eeskirjad ja suunised

Selle seadme käitamise osas kehtivad Saksamaa Liitvabariigis järgmised eeskirjad ja direktiivid (võimalik tellida kirjastusest Carl Heymanns Verlag KG, Luxemburger Straße 449, 50939 Köln):

- BGR 189 Einsatz von Schutzkleidung (Kaitseriiete kasutamine)
- BGR 195 Einsatz von Schutzhandschuhen (Kaitsekinnaste kasutamine)
- BGI 836 Gaswarner (Gaasi alarmseadmed)

Väljalülitamine avariiolukorras

➔ Vajutage avariilülitile. Seade seisatakse koheselt.

Sihipärane kasutamine

Seade toodab vedelast süsinikdioksiidist kuivjää graanuleid. Kuivjää graanulite suurus valitakse erinevate ekstruuderplaatidega. Seade on ette nähtud kasutamiseks kuivades ruumides.

Ärge piserdage seadet puhastamiseks veega. Puhastage seadme korpust niiske lapiga.

Seadet tohivad paigaldada ainult volitatud spetsialistid!

Funktsioon

Vedel süsinikdioksiid voolab silindrisse ja hangub kuivjäälumeks tingituna rõhu langusest. Hüdraulikasilinder tihendab kuivjäälund ja surub selle läbi ekstruuderplaadi. Seelläbi tekivad silindrilised kuivjääpulgakesed, mis murduvad graanuliteks.

Teeninduselemendid



- 1 Klahv „Sisse“
- 2 Märgutuli „Õlitemperatuur kõrge“
- 3 Märgutuli „Mootori ülekoormus“
- 4 Märgutuli „Tsükkel liiga pikk“
Vt „Abi rikete/näiduga rikete korral“.
- 5 Töötundide loendur
- 6 Süsinikdioksiidi manomeeter
- 7 Manomeeter õlirõhk
- 8 Pealüliti
- 9 Avariilüliti
- 10 Klahv „Lähtesta“
Lähtestab pärast riket automaatse töökatkestuse.
- 11 Klahv „Välja“
Kolvikäik lõpetatakse, kolb liigub eesmisasse asendisse, seade seiskub.
- 12 Graanulite väljastus
- 13 PCS koguse reguleerimise lisakomplekt (lisavarustus)
- 14 Võtmelüliti „Otse/PCS“ (lisavarustus)
- 15 Käivitage klahv PCS (lisavarustus)
- 16 Pöördnupp tootmisaeg/-kogus (lisavarustus)

PCS koguse reguleerimise lisakomplekti paigaldamine (lisavarustus)

⚠ Oht

Elektrilöögist lähtuv vigastusoht. Enne juhtkilbi avamist tõmmake pistik seinakontaktist välja.

⚠ Hoiatus

Lisakomplekte tohivad paigaldada ainult volitatud spetsialistid.

- ➔ Kinnitage koguse reguleerimisseadise korpus 3 kruviga küljelt masina korpuse külge.
- ➔ Paigaldage seadmesse puuritud auku kaabli keermeskinnis.
- ➔ Juhtige koguse reguleerimisseadise kaabel läbi kaabli keermeskinnise.
- ➔ Eemaldage masina tagakülg.
- ➔ Juhtige koguse reguleerimisseadise kaabel läbi kaabli vaba keermeskinnise masina lülituskilpi.
- ➔ Lülituskilbis: Eemaldage klemmi 5 kuni 7 sild.

- ➔ Ühendage koguse reguleerimisseadise kaabel vastavalt elektriskeemile klemmidele 5, 0 ja 7.

- ➔ Paigaldage uuesti masina tagakülg.

Käitamine

Kasutuselevõtt

⚠ Oht

Süsinikdioksiidist lähtuv lämbumisoht. Seadme töö ajal suureneb süsinikdioksiidi sisaldus töökoha õhus. Õhutage töökoha piisavalt, vajadusel kasutage alarmseadet inimeste hoiatamiseks. Tunnused, mis viitavad kõrgele süsinikdioksiidi kontsentratsioonile sissehingatavas õhus:

- 3...5%: peavalu, kiirenenud hingamine.
- 7..0,10%: peavalu, oksendamine, võimalik teadvuse kaotus.

Nende tunnuste ilmnemisel lülitage seade viivitamatult välja ja minge värske õhu kätte. Enne töö jätkamist parandage ventilatsiooni.

Järgige süsinikdioksiiditootja ohutusnõuetega infolehte.

⚠ Oht

Külmapõletuste oht. Kuivjää temperatuur on 79 °C. Ärge kunagi puudutage kuivjääd ja külmi seadme osi paljaste kätega.

Kandke kaitsekindaid ja kaitseriietust.

⚠ Oht

Väljapaiskuvatest kuivjää graanulitest lähtuv vigastusoht. Enne kasutuselevõttu kontrollige, kas graanulite väljutuskoht on puhas. Ärge vaadake otsse ekstruuderplaadile.

⚠ Oht

Purunmisoht. Ärge säilitage kuivjääd kunagi tihedalt suletavates mahutistes.

- Luua pingearustus.
- Avage süsinikdioksiidi pealevool.
- Lülitage sisse pealüliti.
- Keerake avariilüliti, et see lukustusest vabastada.

Manuaalne kasutus

- Asetage tühi mahuti graanulite väljutuskoha alla.
- Kui on paigaldatud koguse reguleerimise lisakomplekt, keerake võtmelüliti „Otse/PCS“ asendisse „Otse“.
- Vajutage klahvile „Sisse“ Die Pelletproduktion beginnt.
- Kui soovitud graanulite kogus on toodetud, vajutage klahvile „Välja“. Seade viib läbi käimasoleva tootmistsükli ja lõpetab seejärel graanulite tootmise.

Automaatrežiim PCS koguse reguleerimise lisakomplektiga (lisavarustus)

Automaatrežiimil toodetakse eelnevalt määratud aja jooksul graanuleid. Seejärel peatab masin graanulite tootmise.

- Asetage tühi mahuti graanulite väljutuskoha alla.
- Keerake võtmelüliti „Otse/PCS“ asendisse „PCS“.
- Vajutage klahvile „Sisse“
- Reguleerige pöördnupust tootmisaega/toodetavat kogust.
- Vajutage klahvile PCS käivitamine. Die Pelletproduktion beginnt.

Kui määratud aeg on möödunud, siis graanulite tootmine lõppeb.

- Tootmisaja kordamiseks vajutage uuesti klahvile PCS käivitada.
- Tootmises lõpetamiseks vajutage klahvile „Välja“.

Väljalülitamine avariilukorras

- Vajutage avariilüliti.

Kasutuselt võtmine

- Blokeerige süsinikdioksiidi pealevool.
- Vajutage klahvile „Sisse“ ja laske masinal töötada, kuni süsinikdioksiidi manomeeter näitab „0“.
- Vajutage klahvile „Välja“. Seade viib läbi käimasoleva tootmistsükli ja lõpetab seejärel graanulite tootmise.
- Keerake pealüliti asendisse "0".

Ekstruuderplaadi vahetamine

Graanuli lälbimõõdu muutmiseks võib ekstruuderplaadi välja vahetada.

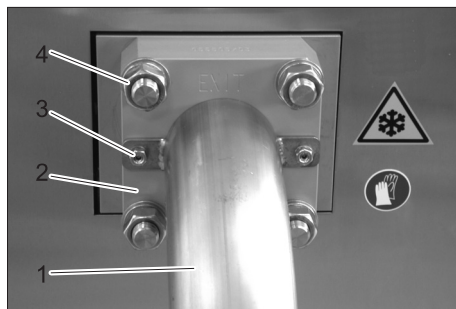
⚠ Oht!

Õnnetusoht seadme juures töötades. Enne seadme juures töötamist viige läbi kõik peatükis "Kasutuselt võtmine" kirjeldatud toimingud.

⚠ Oht

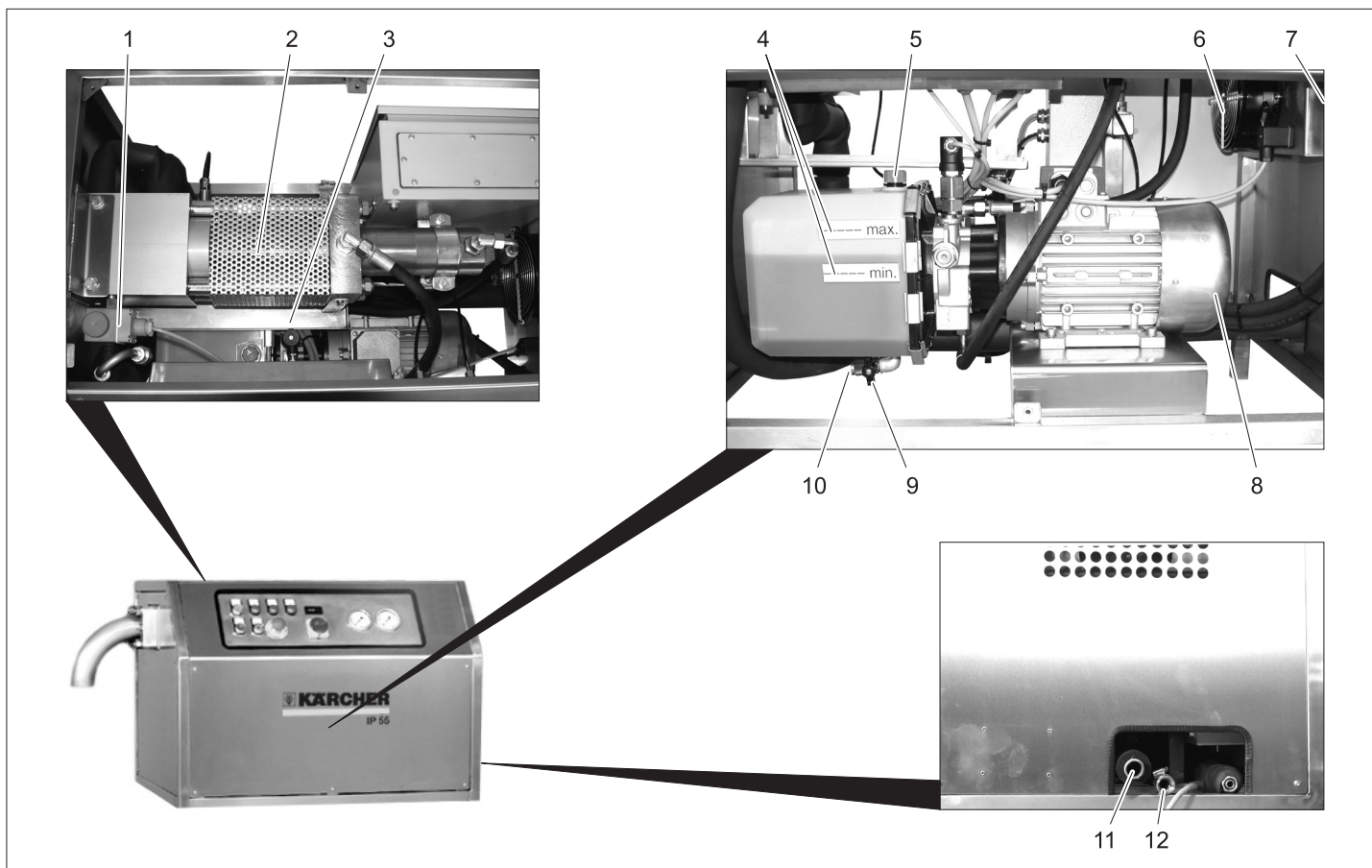
Kuivjääst või külmadest seadmeosadest lähtuv külmapõletuste oht. Seadme juures töid teostades tuleb kanda sobivat kaitseriietust või eemaldada kuivjää ja lasta seadmel soojeneda.

Vältige kokkupuutumist kuivjääga. Ärge kunagi pange kuivjääd suhu.



- 1 Graanulite väljastus
- 2 Ekstruuderplaat
- 3 Graanuli väljutuse mutter
- 4 Ekstruuderplaadi mutter

- Kruvige graanuli väljutuse mutrid maha.
- Vätke maha graanulite väljutus.
- Kruvige ekstruuderplaadi mutrid maha.
- Võtke ekstruuderplaat maha.
- Paigaldage teine ekstruuderplaat vastupidises järjekorras.



- 1 Magnetventiil EV5
- 2 Kolb
- 3 Kondensaadi koguja
- 4 Õliseisu näit
- 5 Õlitutsid
- 6 Õliradiaatori ventilaator
- 7 Õliradiaator
- 8 Hüdraulikamootori ventilaator
- 9 Sulgeventiil
- 10 Õli väljalaskekruvi
- 11 Heitgaaside väljutus
- 12 Kondensaadi äravool

Hooldusjuhised

Seadme töökindluse aluseks on regulaarne hooldus vastavalt alljärgnevale hooldusplaanile.

Remont- ja hooldustöid peavad teostama volitatud spetsialistid (Kärcheri teenindus või tootja poolt instrueeritud personal).

Kasutage ainult tootja originaal-varuosi või tootja poolt soovitatud osi, nagu näit.

- varu- ja kuluvaide osi,
- tarvikuid,
- käitusaineid,
- puhastusvahendeid.

⚠ Oht!

Õnnetusohu seadme juures töötades. Enne seadme juures töötamist viige läbi kõik peatükis "Kasutuselt võtmine" kirjeldatud toimingud.

⚠ Oht

Kuivjääst või külmadest seadmeosadest lähtuv külmapõletuste oht. Seadme juures töid teostades tuleb kanda sobivat kaitseriietust või eemaldada kuivjää ja lasta seadmel soojeneda.

Vältige kokkupuutumist kuivjääga. Ärge kunagi pange kuivjääd suhu.

Hooldusleping

Et tagada seadme usaldusväärne töö, soovitame palun oma piirkonna Kärcher'i klienditeenindusse.

Hooldusplaan

Iga päev

- Asetage kogumisinõu kondensaadi äravoolu alla ja tühjendage seda regulaarselt..

Kord nädalas

- Kontrollige õlitaset. Õlitase peab olema "MIN"- ja "MAX"-tähtsede vahel.
- Õliradiaatori visuaalne kontroll. Õliradiaator ja õhu sisse- ning väljavoolutrakt peavad olema puhtad. Vajadusel puhastada või suruõhuga läbi puhuda.
- Kontrollige õliradiaatori ventilaatori funktsiooni, vajadusel puhastage. Ventilaator peab käivituma, kui õlitemperatuur saavutab 45°C.

- Hüdraulikamootori ventilaatori visuaalne kontroll, vajadusel puhastage.
- Kontrollige magnetventiili EV5 funktsiooni. Kui süsinikdioksiidi toide on välja lülitatud, peab olema kuulda klõpsatust, kui ventiil avaneb.
- Kontrollige süsinikdioksiidi torusid lekete osas, lekete korral võtke ühendust klienditeenindusega.

Kord kuus

- Kontrollige hüdraulikasüsteemi tihedust (voolikud, torud, ühendused). Kõrvaldage lekked.
- Puhastage masinat seest ja väljast.

Esimese 100 töötundi järel

- Kontrollige, kas kruvid ja toruliitmikud on korralikult kinni, vajadusel pingutage (pingutusmomente vt alalõigust „Pingutusmomendid“).

Iga 1000 töötundi järel

- Kontrollige kolbi kriimustuste või soonte osas, kui kolb on vigastatud, pöörduge klienditeenindusse.

Iga 2000 töötundi järel

- Vahetage välja hüdraulikaõli (vt „Hooldustööd“).

Pingutusmomendid

M3	1,1 Nm
M4	2,5 Nm
M5	5,1 Nm
M6	8,8 Nm
M8	21,4 Nm
M10	44 Nm
M12	88 Nm
M14	119 Nm
M16	183 Nm
M20	224 Nm

Seadme avamine

⚠ Oht!

Õnnetusohut seadme juures töötades. Enne seadme juures töötamist viige läbi kõik

peatükis "Kasutuselt võtmine" kirjeldatud toimingud.

- Katted võib pärast kruvide väljakeeramist ära võtta.

Hooldustööd

Õlivahetus

Viige õlivahetus läbi ainult siis, kui õli on veel soe.

⚠ Oht

Kuumast õlist lähtuv põletusohut!

Enne õlivahetust laske õlil jahtuda temperatuurile u. 40°C.

- Asetage sulgeventiili alla mahuti õli kogumiseks.
- Keerake õli väljalaskekruvi välja.
- Avage sulgeventiil ja laske kogu õli välja voolata.
- Keerake sulgeventiil kinni.
- Keerake õli väljalaskekruvi sisse ja pingutage.
- Kruvige õli täitetutsilt kaas maha.

→ Valage sisse uut õli, kuni õlitase on "MIN" ja "MAX" tähise vahel.

Õlisordi ja täitekoguse kohta vt „Tehnilised andmed“.

→ Kruvige kaas õlifiltri tutsile.

→ Lülitage seade sisse ja kontrollige õlitaseme näitu, kui seade töötab. Lisage vajadusel õli.

Abi häirete korral

⚠ Oht!

Õnnetusohut seadme juures töötades. Enne seadme juures töötamist viige läbi kõik peatükis "Kasutuselt võtmine" kirjeldatud toimingud.

⚠ Oht

Kuivjääd või külmadest seadmeosadest lähtuv külmapõletuste oht. Seadme juures töid teostades tuleb kanda sobivat kaitseriietust või eemaldada kuivjääd ja lasta seadmel soojeneda.

Vältige kokkupuutumist kuivjääga. Ärge kunagi pange kuivjääd suhu.

Näiduga rikked

Rike	Võimalik põhjus	Kõrvaldamine	Kelle poolt
Märgutuli „Õlitemperatuur kõrge“ põleb	Õliradiaatori ventilaator ei tööta korralikult	Kontrollige õliradiaatori ventilaatori funktsiooni, vajadusel puhastage. Defekti korral teavitage klienditeenindust.	Käitaja
	Temperatuurilüliti defektne	Teatage klienditeenindust	Käitaja
Märgutuli „Mootori ülekoormus“ põleb		Vajutage klahvile „Lähtesta“. Käivitage seade uuesti. Kui probleem esineb jätkuvalt, teavitage klienditeenindust.	Käitaja
Märgutuli „Tsükkel liiga pikk“ põleb	Puudub ekstrusioon	Kontrollige ekstruderplaati ja kolbi vigastuste osas, vigastuste esinemise korral teavitage klienditeenindust.	Käitaja
	Positsioonisensor defektne	Teatage klienditeenindust	Käitaja
	Hüdraulikapumba pöörlemis-suund vale	Kontrollige elektriühendust.	Klienditeenistus

Ilma näiduta rikked

Rike	Võimalik põhjus	Kõrvaldamine	Kelle poolt
Puudub kuivjäälumetootmine	Pealevoolus puudub vedel süsinikdioksiid	Oodake, kuni vedelik süsinikdioksiid on gaasi torust välja surunud.	Käitaja
	Ventiil EV5 blokeerunud või defektne.	Kui magnetventiil töötab korralikult, on kuulda klõpsatust, kui süsinikdioksiiditoide välja lülitatakse. Vajadusel teavitage klienditeenindust.	Käitaja
Heitgaaside torus liiga palju kuivjäälund	Ventiil EV5 ei sulgu.	Teatage klienditeenindust	Käitaja
	Aglomeraadi boks defektne.	Teatage klienditeenindust	Käitaja
Seadmest tilgub vett	Kondensaadikoguja väljavool või kondensaaditoru ummistunud.	Puhastage väljavool ja kondensaaditoru.	Käitaja

Tehnilised andmed

Elektriühendus		
Pinge	V	400
Voolu liik		3~
Sagedus	Hz	50
Tarbitav võimsus	kW	1,6
Kuivjää		
Varustusrõhk, vedel süsinikdioksiid	MPa (baar)	1,3...2,1 (13...21)
Maksimaalne niiskussisaldus, vedel süsinikdioksiid	ppm	66
Õlisisaldus, vedel süsinikdioksiid		absoluutselt õlivaba
Kuivjää graanuli läbimõõt	mm	3
Graanulite tootmine, maks.	kg/h	55
Vedela süsinikdioksiidi manomeetriline rõhk maksimaalseks graanulite toomiseks	MPa (baar)	1,3 (13)
Mõõtmed		
Laius	mm	1120
Sügavus	mm	600
Kõrgus	mm	700
Kaal, tühi	kg	141
Kaal, täis	kg	147
Helirõhupeel (EN 60704-1)	dB (A)	85
Hüdraulikaõli vastavalt standardile DIN 51524, 2. osa		
Kvaliteet	16/13 vastavalt standardile ISO 4406	
Viskoossus		ISO VG 32
Õlikogus	l	6

Tarvikud

	Tellimisnr.
CO ₂ Detektor	6.574-105.0
Kaal 600x800 mm juhtploki	6.574-199.0
Kaal 1000x1000 mm juhtploki	6.574-180.0
Ekstruuderplaat 16 mm	6.574-045.0
Ekstruuderplaat 3 mm	6.574-046.0
Koguse reguleerimine PCS 55	6.574-197.0
Hüdraulikaõli, 20 l	6.288-223.0
Varuosade pakett	6.574-174.0

Varuosad

- Kasutada tohib ainult tarvikuid ja varuosi, mida tootja aktsepteerib. Originaaltarvikuid ja -varuosad annavad teile garantii, et seadmega on võimalik töötada turvaliselt ja tõrgeteta.
- Valiku kõige sagedamini vajaminevatest varuosadest leiata te kasutusjuhendi lõpust.
- Täiendavat infot varuosade kohta leiata aadressilt www.kaercher.com lõigust Service.

Garantii

Igas riigis kehtivad meie volitatud müügiesindaja antud garantiitingimused. Seadmel esinevad rikked kõrvaldame garantiiajal tasuta, kui põhjuseks on materjali- või valmistusviga. Garantiijuhtumi korral palume pöörduda müüja või lähima volitatud klienditeenistuse poole, esitades ostu tõendava dokumendi.

CE-vastavusdeklaratsioon

Käesolevaga kinnitame, et allpool kirjeldatud seade vastab meie poolt turule toodud mudelina oma kontseptsioonilt ja konstruktsioonilt EÜ direktiivide asjakohastele põhilistele ohutus- ja tervisekaitse nõuetele. Meiega kooskõlastamata muudatuste tegemise korral seadme juures kaotab käesolev deklaratsioon kehtivuse.

Toode: Kuivjää granuleerija
Tüüp: 1 574-xxx

Asjakohased EÜ direktiivid:

98/37/EÜ
2006/95/EÜ
2004/108/EÜ

Kohaldatud ühtlustatud standardid:

EN 55014-1: 2006
EN 55014-2: 1997 + A1: 2001
EN 626-1

EN 60204-1
EN 61000-3-2: 2006
EN 61000-3-3: 1995 + A1: 2001 + A2: 2005
EN 61000-3-11: 2000

Kohaldatud riiklikud standardid

-

Allakirjutatud toimivad juhatuse korraldusel ja volitusel.


H. Jenner
CEO


S. Reiser
Head of Approval

Alfred Kärcher GmbH & Co. KG
Alfred Kärcher-Str. 28 - 40
D - 71364 Winnenden
Tel: +49 7195 14-0
Faks: +49 7195 14-2212



Pirms uzsākt aparāta lietošanu, izlasiet šo lietošanas instrukciju un rīkojieties atbilstoši tajā teiktajam. Saglabāiet darbības instrukciju vēlākai izmantošanai vai nodošanai nākošajam īpašniekam.

Satura rādītājs

Vides aizsardzība	87
Drošības norādījumi	87
Noteikumiem atbilstoša lietošana	88
Darbība	88
Vadības elementi	88
PCS daudzuma regulēšanas papildpiederumu montāža (opcija)	88
Darbība	88
Ekspluatācijas pārtraukšana	89
Ekstrūdera plāksnes nomaīņa	89
Apkope un kopšana	90
Palīdzība darbības traucējumu gadījumā	91
Tehniskie dati	92
Piederumi	92
Garantija	92
CE deklarācija	92

Vides aizsardzība



Iepakojuma materiāli ir atkārtoti pārstrādājami. Lūdzu, neizmetiet iepakojumu kopā ar mājsaimniecības atkritumiem, bet nogādājiet to vietā, kur tiek veikta atkritumu otrreizējā pārstrāde.



Nolietotās ierīces satur noderīgus materiālus, kurus iespējams pārstrādāt un izmantot atkārtoti. Baterijas, eļļa un tamlīdzīgas vielas nedrīkst nokļūt apkārtnē. Tādēļ lūdzam izmantot vecās ierīces ar atbilstošu savākšanas sistēmu starpniecību.

Drošības norādījumi

Aparātu drīkst ekspluatēt tikai tās personas, kuras ir izlasījušas un sapratušas šo lietošanas pamācību. It sevišķi ir jāievēro visi drošības tehnikas noteikumi.

→ Glabāt šo lietošanas pamācību tā, lai tā jebkurā brīdī būtu apkalpes personāla rīcībā.

Lietošanas pamācībā izmantotie apzīmējumi

Šajā lietošanas pamācībā ir izmantoti šādi apzīmējumi:

⚠ Bīstami!

Apzīmē tiešu apdraudējumu. Neievērojot šim apzīmējumam pievienoto norādījumu, var iestāties nāve vai tikt gūtas smagas fiziskas traumas.

⚠ Brīdinājums!

Apzīmē iespējamu bīstamu situāciju. Neievērojot šim apzīmējumam pievienoto norādījumu, var tikt gūtas vieglas traumas vai nodarīti materiāli zaudējumi.

Piezīme

Apzīmē padomus lietošanā un svarīgu informāciju.

Simboli uz aparāta



⚠ Bīstami

Bīstamība no augstuma apdegumiem. Sausā ledus temperatūra ir



⚠ Bīstami

Apdegumu gūšanas risks! Brīdinājums par karstiem agregātiem.



⚠ Bīstami

Elektriskās strāvas trieciena risks. Pirms vadības pults atvēršanas atvienojiet kontaktdakšu no kontaktligzdas.



⚠ Bīstami

Savainošanās risks izplūstošas hidrauliskās eļļas strūkļas dēļ. Nekad nedarbiniet aparātus ar atvērtu korpusu. Ja nav blīva aparāta hidrauliskā sistēma, nekavējoties izslēdziet aparātu.



⚠ Bīstami

Ievainojumu gūšanas risks no lidojošām sausā ledus granulām vai neīrumu daļiņām. Valkāt cieši pieguļošas aizsargbrilles. Risks gūt dzirdes traucējumus. Valkāt ausu aizsargus.



⚠ Bīstami

Risks gūt traumu no lidojošām sausā ledus granulām. Valkāt aizsargcimdus atbilstoši EN 511.

Vispārējie drošības tehnikas noteikumi

⚠ Bīstami

Nosmakšanas bīstamība no ogļskābās gāzes. Sausā ledus granulas sastāv no cietas ogļskābes. Aparāta ekspluatācijas laikā darba vietā pieaug ogļskābes saturs gaisā. Pietiekami ventilēt darba vietu vai izmantot personīgo gāzes signalizatoru. Augstas ogļskābās gāzes koncentrācijas gaisā piezīmes:

- 3...5%: galvas sāpes, paātrināta elpošana.
- 7...10%: galvas sāpes, slikta dūša, iespējami bezsamaņa.

Iestājoties šīm pazīmēm, nekavējoties apturiet aparātu un izejiet svaigā gaisā, pirms darba turpināšanas uzlabojiet ventilācijas apstākļus.

Ievērojiet ogļskābes ražotāja drošības datu lapu.

⚠ Bīstami

Ievainojumu gūšanas bīstamība no nejauši palaista aparāta. Pirms veikt darbus ar aparātu atvienojiet kontaktdakšu no kontaktligzdas.

⚠ Bīstami

Risks gūt apsaldējumus no sausā ledus vai aukstām aparāta daļām. Strādājot ar aparātu, valkājiet piemērotas, no aukstuma aizsargājošas drēbes vai izvēciat sauso ledu un ļaujiet aparātam uzsilt.

Izvairieties no ķermeņa kontakta ar sauso ledu.

Nekad nelieciet sauso ledu mutē.

Pirmā palīdzība negadījumos ar sauso ledu vai šķidru ogļskābi

Norijot

→ Nekavējoties meklēt medicīnisku palīdzību.

Iekļūstot acīs

→ Acis skalot ar lielu daudzumu silta ūdens un nekavējoties meklēt medicīnisku palīdzību.

Nokļūstot uz ādas

→ Skarto ādu apmazgāt ar lielu daudzumu silta ūdens vismaz 15 minūtes un nekavējoties meklēt medicīnisku palīdzību.

Priekšraksti un direktīvas

Attiecībā uz šīs iekārtas ekspluatāciju Vācijas Federatīvajā Republikā ir spēkā šādi noteikumi un direktīvas (iespējams saņemt, griežoties pēc adreses: Carl Heymanns Verlag KG, Luxemburger Straße 449, 50939 Köln):

- BGR 189 Aizsargdrēbju izmantošana
- BGR 195 Aizsargcimdus izmantošana
- BGI 836 Gāzes signalizators

Izslēgšana avārijas gadījumā

→ Nospiež avārijas apturēšanas slēdzi. Aparāts nekavējoties izslēdzas.

Noteikumiem atbilstoša lietošana

Aparāts no šķidrās ogļskābes izgatavo sausā ledus granulas. Sausā ledus granulu lielumu izvēlas ar dažādām ekstrūdera plāksnēm.

Aparāts paredzēts izmantošanai sausās telpās.

Lai tīrītu aparātu, neapsmidziniet to ar ūdeni. Notīriet aparāta korpusu ar mitru lupatiņu.

Aparāta instalāciju drīkst veikt tikai autorizēti speciālisti!

Darbība

Šķidrā ogļskābe ieplūst cilindrā un, samazinoties spiedienam, sacietē līdz sausā ledus pārslu kondīcijai. Sausā ledus pārslas hidrauliskajā cilindrā tiek sablīvētas un izspiestas caur ekstrūdera plāksni. Tādējādi izveidojas cilindriski sausā ledus stienīši, kuri salūzt granulās.

Vadības elementi



- 1 Taustiņš "Ieslēgt"
- 2 Kontrollampīņa "Augsta eļļas temperatūra"
- 3 Kontrollampīņa "Motora pārslodze"
- 4 Kontrollampīņa "Pārāk ilgs cikls"
Skat. "Palīdzība darbības traucējumu gadījumā / Traucējumi ar indikāciju".
- 5 Darba stundu skaitītājs
- 6 Ogļskābes manometrs
- 7 Eļļas spiediena manometrs
- 8 Galvenais slēdzis
- 9 Avārijas apturēšanas slēdzis
- 10 Taustiņš "Reset" (atiestate)
Pēc traucējuma atceļ automātisko darbības pārtraukumu.
- 11 Taustiņš "Izslēgt"
Virzuļa gājiens tiek pabeigts, virzulis izvirsās pozīcijā uz priekšu, aparāts apstājas.
- 12 Granulu izvade
- 13 PCS daudzuma regulētājs (opcija)
- 14 Atslēgas slēdzis "Tieši/PCS" (opcija)
- 15 PCS palaišanas taustiņš (opcija)

- 16 Poga ražošanas laika/daudzuma regulēšanai (opcija)

PCS daudzuma regulēšanas papildpiederumu montāža (opcija)

⚠ Bīstami

Elektriskās strāvas trieciena risks. Pirms vadības pults atvēršanas atvienojiet kontaktdakšu no kontaktligzdas.

⚠ Brīdinājums

Papildpiederumus drīkst uzmontēt tikai autorizēti speciālisti.

- ➔ Daudzuma regulētāja korpusu ar trīs skrūvēm piestipriniet aparāta korpusa sānos.
- ➔ Aparāta urbumā ievietojiet kabeļa skrūvsavienojumu.
- ➔ Izvelciet daudzuma regulētāja kabeli cauri kabeļa skrūvsavienojumam.
- ➔ Noņemiet aparāta aizmugurējo paneli.
- ➔ Ievielciet daudzuma regulētāja kabeli cauri brīvajam kabeļa

skrūvsavienojumam aparāta sadales skapī.

- ➔ Sadales skapī: Noņemiet tiltiņu spailēm no 5 līdz 7.
- ➔ Pieslēdziet daudzuma regulētāja kabeli atbilstoši elektroshēmai pie spailēm 5, 0 un 7.
- ➔ Uzlieciet atpakaļ aparāta aizmugurējo paneli.

Darbība

Ekspluatācijas uzsākšana

⚠ Bīstami

Pastāv risks nosmakt no ogļskābās gāzes. Aparāta ekspluatācijas laikā darba vietā pieaug ogļskābes saturs gaisā. Pietiekami ventilējiet darba vietu vai izmantojiet cilvēku brīdināšanas ierīci. Augstas ogļskābās gāzes koncentrācijas gaisā pazīmes:

- 3...5%: galvas sāpes, paātrināta elpošana.
- 7...10%: galvas sāpes, slikta dūša, iespējami bezsamaņa.

Iestājoties šīm pazīmēm, nekavējoties apturiet aparātu un izejiet svaigā gaisā, pirms darba turpināšanas uzlabojiet ventilācijas apstākļus.
Ievērojiet ogļskābes ražotāja drošības datu lapu.

⚠ Bīstami

Risks gūt apsaldējumus. Sausā ledus temperatūra ir 79 °C. Sauso ledu un aukstas aparāta daļas nekad neaiztikt bez aizsardzības. Valkāt aizsargcimdus un aizsargapgārbu.

⚠ Bīstami

Savainošanās risks ar izsviestām sausā gaisa granulām. Pirms ekspluatācijas sākšanas pārbaudiet, vai granulū izvadi ir tīri. Neskatieties tieši uz ekstrūdera plāksnēm.

⚠ Bīstami

Uzsprāgšanas risks. Nekad neuzglabājiet sauso ledu blīvi noslēgtās tvertnēs.

- Nodrošiniet sprieguma padevi.
- Atveriet ogļskābes padevi.
- Ieslēdziet galveno slēdzi.
- Ar pagriešanu atbloķēt avārijas apturēšanas slēdzi.

Manuālais režīms

- Palieciet zem granulū izvades tukšu tvertni.
 - Ja ir instalēti daudzuma regulēšanas papildpiederumi, atslēgas slēdzi "Tieši/PCS" pārslēdziet uz "Tieši".
 - Nospiediet taustiņu „Ieslēgt”.
 - Kad ir izgatavots vajadzīgais granulū daudzums, nospiediet taustiņu "Izslēgt".
- Aparāts izpilda šā brīža izgatavošanas ciklu un tad beidz granulū izgatavošanu.

Automātiskais režīms ar PCS daudzuma regulēšanas papildpiederumiem (opcija)

Automātiskajā režīmā granulū tiek izgatavotas iepriekš iestatītu laiku. Pēc tam aparāts aptur granulū izgatavošanu.

- Palieciet zem granulū izvades tukšu tvertni.
 - Atslēgas slēdzi „Tieši/PCS” pagrieziet uz „PCS”.
 - Nospiediet taustiņu „Ieslēgt”.
 - Iestatiet ražošanas laiku/daudzumu ar pogu.
 - Nospiediet PCS palaišanas taustiņu.
- Sākas granulū izgatavošana.

Kad ir pagājis iestatītais laiks, granulū gatavošana apstājas.

- Lai atkārtotu ražošanas laiku, atkārtoti nospiediet PCS palaišanas taustiņu.
- Lai beigtu ražošanas procesu, nospiediet taustiņu "Izslēgt".

Izslēgšana avārijas gadījumā

- Nospiež avārijas apturēšanas slēdzi.

Ekspluatācijas pārtraukšana

- Noslēdziet ogļskābes padevi.
 - Nospiediet taustiņu "Ieslēgt" un ļaujiet aparātam darboties, līdz ogļskābes manometrs rāda "0".
 - Nospiediet taustiņu „Izslēgt”.
- Aparāts izpilda šā brīža izgatavošanas ciklu un tad beidz granulū izgatavošanu.
- Pagrieziet galveno slēdzi pozīcijā „0”.

Ekstrūdera plāksnes nomaiņa

Lai izmainītu granulū diametru, iespējams nomainīt ekstrūdera plāksni.

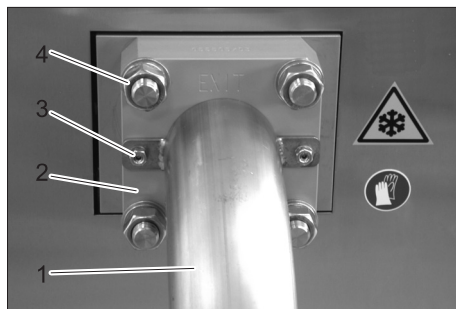
⚠ Bīstami!

Negadījuma bīstamība no darbiem ar aparātu. Pirms darbu veikšanas ar aparātu izpildīt visus sadaļā „Izvešana no ekspluatācijas” minētos soļus.

⚠ Bīstami

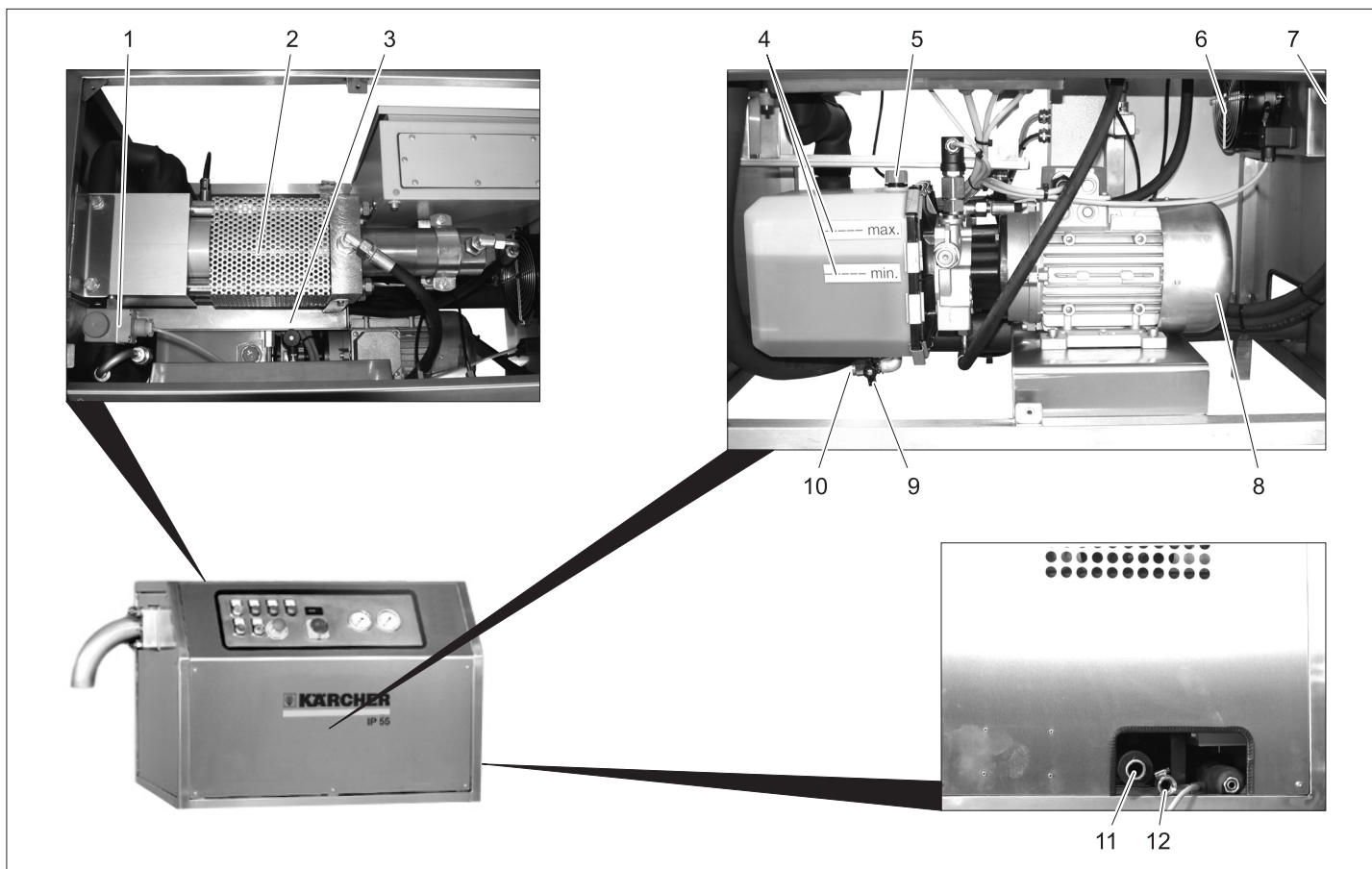
Risks gūt apsaldējumus no sausā ledus vai aukstām aparāta daļām. Strādājot ar aparātu, valkājiet piemērotas, no aukstuma aizsargājošas drēbes vai izvāciet sauso ledu un ļaujiet aparātam uzsilt. Izvairieties no ķermeņa kontakta ar sauso ledu.

Nekad nelieciet sauso ledu mutē.



- 1 Granulū izvade
- 2 Ekstrūdera plāksne
- 3 Granulū izvades uzgrieznis
- 4 Ekstrūdera plāksnes uzgrieznis

- Noskrūvējiet granulū izvades uzgriežņus.
- Noņemiet granulū izvadi.
- Noskrūvējiet ekstrūdera plāksnes uzgriežņus.
- Noņemiet ekstrūdera plāksni.
- Otru ekstrūdera plāksni uzlieciet apgrieztā secībā.



- 1 Magnētiskais vārsts EV5
- 2 Virzulis
- 3 Kondensāta savācējs
- 4 Eļļas līmeņa indikators
- 5 Eļļas ielietne
- 6 Eļļas dzesētāja ventilators
- 7 Eļļas dzesētājs
- 8 Hidrauliskā motora dzesētājs
- 9 Slēgvārsts
- 10 Eļļas noplūdes skrūve
- 11 Gāzu izplūdes vads
- 12 Kondensāta noplūde

Norādījumi par apkopi

Ekspluatācijā drošas iekārtas pamatprincips ir regulāra apkope saskaņā ar tālāk norādīto apkopes grafiku.

Remonta un apkopes darbus drīkst veikt tikai autorizēti speciālisti (Kärcher serviss vai ražotāja instruēts personāls).

Izmantojiet tikai ražotāja oriģinālās vai ražotāja ieteiktās rezerves daļas, tādas kā

- rezerves un dilstošās daļas,
- piederumus,
- izejmateriālus,
- mazgāšanas līdzekļus.

⚠ Bīstami!

Negadījuma bīstamība no darbiem ar aparātu. Pirms darbu veikšanas ar aparātu izpildīt visus sadaļā „Izvešana no ekspluatācijas“ minētos soļus.

⚠ Bīstami

Risks gūt apsaldējumus no sausā ledus vai aukstām aparāta daļām. Strādājot ar aparātu, valkājiet piemērotas, no aukstuma aizsargājošas drēbes vai izvēiciet sauso ledu un ļaujiet aparātam uzsilt. Izvairieties no ķermeņa kontakta ar sauso ledu. Nekad nelieciet sauso ledu mutē.

Apkopes līgums

Lai varētu garantēt drošu iekārtas ekspluatāciju, mēs iesakām noslēgt apkopes līgumu. Griezieties vietējā "Kärcher" klientu apkalpošanas dienestā.

Apkopes grafiks

Reizi dienā

→ Palieliet zem kondensāta noplūdes trauku kondensāta savākšanai un regulāri iztukšojiet noplūdi.

Ik nedēļu

- Pārbaudiet eļļas līmeni. Eļļas līmenim jābūt starp atzīmēm "MIN" un "MAX".
- Veiciet eļļas dzesētāja vizuālu pārbaudi. Eļļas dzesētājam un gaisa ieplūdei un izplūdei jābūt tīrām. Vajadzības gadījumā iztīriet vai izpūstiet ar saspīst gaisu.
- Pārbaudiet eļļas dzesētāja ventilatora darbību, vajadzības gadījumā iztīriet. Ventilatoram ir jāieslēdzas, kad eļļas temperatūra sasniedz 45°C.

- Veiciet hidrauliskā motora ventilatora vizuālu pārbaudi, vajadzības gadījumā iztīriet.
- Pārbaudiet magnētiskā vārsta EV5 darbību. Ja ogļskābes padeve ir bloķēta, tad brīdī, kad atveras vārsts, ir jābūt dzirdamam klikšķim.
- Pārbaudiet ogļskābes vadu hermētiskumu, ja tie nav hermētiski, izsauciet klientu dienestu.

Reizi mēnesī

- Pārbaudiet hidrauliskās iekārtas hermētiskumu (šļūtenes, vadi, savienojumi). Novērsiet neblīvas vietas.
- Iztīriet aparātu no iekšpuses un ārpusi.

Pēc pirmajām 100 darba stundām

- Pārbaudiet skrūvju un savienojumu ciešu fiksāciju, vajadzības gadījumā pievelciet (pievilkšanas griezes momentu skat. "Pievilkšanas griezes momenti").

Ik pēc 1000 darba stundām

- Pārbaudiet, vai virzulis nav skrāpējumu vai rievu, ja virzulis ir bojāts, informējiet klientu dienestu.

Ik pēc 2000 darba stundām

- Atjaunojiet hidraulisko eļļu (skat. "Apkopes darbi").

Pievilkšanas griezes momenti

M3	1,1 Nm
M4	2,5 Nm
M5	5,1 Nm
M6	8,8 Nm
M8	21,4 Nm
M10	44 Nm
M12	88 Nm
M14	119 Nm
M16	183 Nm
M20	224 Nm

Aparāta atvēršana

⚠ Bīstami!

Negadījuma bīstamība no darbiem ar aparātu. Pirms darbu veikšanas ar aparātu izpildīt visus sadaļā „Izvešana no ekspluatācijas“ minētos soļus.

- Pārsegu var noņemt pēc skrūvju izskrūvēšanas.

Apkopes darbi

Eļļas maiņa

Veiciet eļļas nomaiņu tikai tad, kad eļļa vēl ir silta.

⚠ Bīstami

Apdegumu gūšanas risks, strādājot ar karstu eļļu!

Pirms eļļas nomaiņas ļaujiet eļļai atdzist līdz apm. 40°C.

- Zem slēgvārsta palieciet vanniņu eļļas savākšanai.
- Izskrūvēt eļļas nolaišanas skrūvi.
- Atveriet slēgvārstu un ļaujiet eļļai pilnībā iztecēt.
- Aizveriet slēgvārstu.
- Ieskrūvēt eļļas izplūdes skrūvi un pievilkt.
- Noskrūvējiet no eļļas iepildes atveres vāciņu.
- Ielejiet jauno eļļu, līdz eļļas līmenis ir starp atzīmēm "MIN" un "MAX".

Eļļas šķiras un iepildāmos daudzumus skatīt "Tehniskajos datos".

- Uzskrūvējiet uz eļļas iepildes atveres vāciņu.
- Ieslēdziet aparātu un, kamēr tas darbojas, pārbaudiet eļļas līmeņa indikatoru. Vajadzības gadījumā uzpildiet eļļu.

Palīdzība darbības traucējumu gadījumā

⚠ Bīstami!

Negadījuma bīstamība no darbiem ar aparātu. Pirms darbu veikšanas ar aparātu izpildīt visus sadaļā „Izvešana no ekspluatācijas“ minētos soļus.

⚠ Bīstami

Risks gūt apsaldējumus no sausā ledus vai aukstām aparāta daļām. Strādājot ar aparātu, valkājiet piemērotas, no aukstuma aizsargājošas drēbes vai izvēciet sauso ledu un ļaujiet aparātam uzsilt.

Izvairieties no ķermeņa kontakta ar sauso ledu.

Nekad nelieciet sauso ledu mutē.

Traucējumi ar ziņojumu

Darbības traucējums	Iespējamais cēlonis	Traucējuma novēršana	Izpildītājs
Deg kontrollampīņa "Augsta eļļas temperatūra"	Eļļas dzesētāja ventilators nedarbojas pareizi	Pārbaudiet eļļas dzesētāja ventilatora darbību, vajadzības gadījumā iztīriet. Ja ir bojājums, informējiet klientu dienestu.	Operators
	Bojāts temperatūras slēdzis	Informējiet klientu dienestu.	Operators
Deg kontrollampīņa "Motora pārslodze"		Nospiediet taustiņu „Reset“. Iedarbiniet aparātu no jauna. Ja problēma atkārtojas, informējiet klientu dienestu.	Operators
Deg kontrollampīņa "Pārāk ilgs cikls"	Nenotiek ekstrūzija	Pārbaudiet, vai nav bojāta ekstrūdera plāksne un virzulis, bojājumu gadījumā informējiet klientu dienestu.	Operators
	Bojāts pozīcijas sensors	Informējiet klientu dienestu.	Operators
	Nepareizs hidrauliskā sūkņa griešanās virziens	Pārbaudiet elektrisko pieslēgumu.	Klientu apkalpošanas dienests

Traucējumi bez norādes

Darbības traucējums	Iespējamais cēlonis	Traucējuma novēršana	Izpildītājs
Netiek izgatavotas sausā ledus pārslas	Pievadā nav šķidrās ogļskābes	Pagaidiet, līdz šķidrā ogļskābe no vada izspiedusi gāzi.	Operators
	Bloķēts vai bojāts vārsts EV5.	Ja magnētiskais vārsts darbojas pareizi, laikā, kad atslēgta ogļskābes padeve, dzirdams klikšķis. Vajadzības gadījumā informējiet klientu dienestu.	Operators
Gāzu izplūdes vadā ir par daudz sausā ledus pārslu.	Vārsts EV5 nenoslēdzas.	Informējiet klientu dienestu.	Operators
	Bojāta metālkeramikas uzdeva.	Informējiet klientu dienestu.	Operators
No aparāta pil ūdens.	Nosprostota kondensāta savācēja noplūde vai kondensāta vads.	Iztīriet noplūdi un kondensāta vadu.	Operators

Tehniskie dati

Elektropadeve		
Spriegums	V	400
Strāvas veids		3~
Frekvence	Hz	50
Pieslēguma jauda	kW	1,6
Sausais ledus		
Padeves spiediens, šķidrā ogļskābe	MPa (bar)	1,3...2,1 (13...21)
Maksimālais mitruma saturs, šķidrā ogļskābe	ppm	66
Eļļas saturs, šķidrā oglekļa dioksīds		absolūti nesatur eļļu
Sausā ledus granulu šķērsriezums	mm	3
Granulu izgatavošana, maks.	kg/h	55
Šķidrā oglekļa dioksīda plūsmas spiediens maksimālai granulu izgatavošanai	MPa (bar)	1,3 (13)
Gabarīti		
Platums	mm	1120
Dziļums	mm	600
Augstums	mm	700
Svars, taras	kg	141
Svars, pilnais	kg	147
Trokšņu līmenis (EN 60704-1)	dB(A)	85
Hidrauliskā eļļa atbilstoši DIN 51524, 2. daļai		
Kvalitāte	16/13 atbilstoši ISO 4406	
Viskozitāte		ISO VG 32
Eļļas daudzums	l	6

Piederumi

	Pasūtījuma Nr.
CO ₂ detektors	6.574-105.0
Svari 600x800 mm ar vadības sistēmu	6.574-199.0
Svari 1000x1000 mm ar vadības sistēmu	6.574-180.0
Ekstrūdera plāksne 16 mm	6.574-045.0
Ekstrūdera plāksne 3 mm	6.574-046.0
Daudzuma regulētājs PCS 55	6.574-197.0
Hidrauliskā eļļa, 20 l	6.288-223.0
Rezerves daļu pakete	6.574-174.0

Rezerves daļas

- Drīkst izmantot tikai ražotājfirmas atļautos piederumus un rezerves daļas. Oriģinālie piederumu un oriģinālās rezerves daļas garantē to, ka aparātu var ekspluatēt droši un bez traucējumiem.
- Visbiežāk pieprasīto rezerves daļu klāstu Jūs atradīsiet lietošanas rokasgrāmatas galā.
- Turpmāko informāciju par rezerves daļām Jūs saņemsiet saitā www.kaercher.com, sadaļā Service.

Garantija

Katrā valstī ir spēkā mūsu uzņēmuma atbildīgās sabiedrības izdotie garantijas nosacījumi. Garantijas termiņa ietvaros iespējamās Jūsu iekārtas darbības traucējumus mēs novērsīsim bez maksas, ja to cēlonis ir materiāla vai ražošanas defekts. Garantijas remonta nepieciešamības gadījumā ar pirkumu apliecināšanu dokumentu griezieties pie tirgotāja vai tuvākajā pilnvarotajā klientu apkalpošanas dienestā.

CE deklarācija

Ar šo mēs paziņojam, ka turpmāk minētā iekārta, pamatojoties uz tās konstrukciju un izgatavošanas veidu, kā arī mūsu apgrozībā laistajā izpildījumā atbilst ES direktīvu attiecīgajām galvenajām drošības un veselības aizsardzības prasībām. Iekārtā izdarot ar mums nesaskaņotas izmaiņas, šis paziņojums zaudē savu spēku.

Produkts: Sausā ledus granulētājs
Tips: 1.574-xxx

Attiecīgās ES direktīvas:
98/37/EK
2006/95/EK
2004/108/EK


Piemērotās harmonizētās normas:


EN 55014-1: 2006
EN 55014-2: 1997 + A1: 2001
EN 626-1
EN 60204-1
EN 61000-3-2: 2006
EN 61000-3-3: 1995 + A1: 2001 + A2: 2005
EN 61000-3-11: 2000

Izmantotie valsts standarti:

-

Apakšā parakstījušās personas rīkojas uzņēmuma vadības uzdevumā un pēc tās pilnvarojuma.


H. Jenner
CEO


S. Reiser
Head of Approbation

Alfred Kärcher GmbH & Co. KG
Alfred Kärcher-Str. 28 - 40
D - 71364 Winnenden
Tālr.: +49 7195 14-0
Fakss: +49 7195 14-2212



Prieš pradėdamas naudoti įsigytą prietaisą, perskaitykite šią naudojimo instrukciją ir vadovaukitės ja. Naudojimo instrukciją išsaugokite, kad galėtumėte naudotis ja vėliau arba perduoti kitam savininkui.

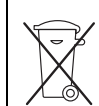
Turinys

Aplinkos apsauga	93
Saugos reikalavimai	93
Naudojimas pagal paskirtį	94
Veikimas	94
Valdymo elementai	94
PCS kiekio reguliavimo komplekto montavimas (pasirenkamas priedas)	94
Naudojimas	94
Naudojimo nutraukimas	95
Ekstruderio plokštės keitimas	95
Priežiūra ir aptarnavimas	96
Pagalba gedimų atveju	97
Techniniai duomenys	98
Dalys	98
Garantija	98
CE deklaracija	98

Aplinkos apsauga



Pakuotės medžiagos gali būti perdirbamos. Neišmeskite pakuočių kartu su buitiniams atliekomis, bet atiduokite jas perdirbti.



Naudotų prietaisų sudėtyje yra vertingų, antriniam žaliavų perdirbimui tinkamų medžiagų, todėl jie turėtų būti atiduoti perdirbimo įmonėms. Akumulatoriai, alyvos ir panašios medžiagos neturėtų patekti į aplinką. Todėl naudotus prietaisus šalinkite pagal atitinkamą antrinių žaliavų surinkimo sistemą.

Saugos reikalavimai

Šį prietaisą naudoti gali tik naudojimo instrukciją perskaitę ir supratę asmenys. Ypač svarbu laikytis visų saugos reikalavimų.

➔ Šią naudojimo instrukciją laikykite tokioje vietoje, kad ji nuolat būtų pasiekama naudotojui.

Naudojimo instrukcijoje vartojami simboliai

Šioje naudojimo instrukcijoje vartojami tokie simboliai:

⚠ Pavojus

Žymi gresiantį tiesioginį pavojų. Nepaisant nurodymo, gresia mirtis arba sunkūs sužalojimai.

⚠ Įspėjimas

Žymi potencialiai pavojingą situaciją. Nepaisant šio nurodymo gresia lengvi sužalojimai ar materialiniai nuostoliai.

Pastaba

Žymi patarimus, kaip naudoti įrangą, ir informaciją apie ją.

Simboliai ant prietaiso



⚠ Pavojus

Šalto nudegimo pavojus. Sauso ledo temperatūra siekia



⚠ Pavojus

Pavojus nudegti! Atsargiai, įkaitusios dalys



⚠ Pavojus

Pavojus susižaloti dėl srovės smūgio. Prieš atidarydami valdymo spintą, ištraukite tinklo kištuką iš lizdo.



⚠ Pavojus

Išsiveržianti hidraulinės alyvos srovė gali sužaloti.

Jokiu būdu nenaudokite prietaiso, jei atviras jo korpusas. Jei nesandari prietaiso hidraulinė sistema, nedelsdami išjunkite prietaisą.



⚠ Pavojus

Pavojus susižeisti lekiančiomis sauso ledo granulėmis arba nešvarumų dalelėmis.

Naudokite gerai priglundančius apsauginius akinius.

Pavojus pažeisti klausą. Naudokite klausos organų apsaugos priemones.



⚠ Pavojus

Pavojus susižeisti lekiančiomis sauso ledo granulėmis.

Mūvėkite apsauginėmis pirštinėmis pagal EN 511.

Bendrieji saugos reikalavimai

⚠ Pavojus

Pavojus uždusti nuo anglies dvideginio. Sauso ledo granulės sudarytos ir tvirtos anglies dioksido. Naudojant prietaisą, darbo vietoje padidėja anglies dvideginio koncentracija ore. Pakankamai vėdinkite darbo vietą, jei reikia, naudokite įspėjamąją įrangą. Didelės anglies dvideginio koncentracijos ore požymiai:

- 3...5%: galvos skausmas, dažnas kvėpavimas.
- 7...10%: galvos skausmas, pykinimas, galimas sąmonės praradimas.

Atsiradus šiems požymiams, nedelsdami išjunkite prietaisą ir išeikite į gryną orą ir prieš pradėdami dirbti iš naujo pagerinkite vėdinimą.

Vadovaukitės anglies dioksido gamintojo saugos duomenų lapu.

⚠ Pavojus

Pavojus susižaloti netikėtai įsijungusiu prietaisu. Prieš atlikdami prietaiso priežiūrą, ištraukite tinklo kištuką iš lizdo.

⚠ Pavojus

Pavojus nudegti sausu ledu arba šaltomis prietaisų dalimis. Atlikdami prietaiso priežiūrą naudokite nuo šalčio apsaugančius drabužius arba pašalinkite iš prietaiso sausą ledą ir palaukite, kol jis atšils.

Venkite sąlyčio su sausu ledu.

Jokiu būdu nedėkite sauso ledo į burną.

Pirmoji pagalba įvykus nelaimingam atsitikimui su sausu ledu arba skystu anglies dioksidu

Prarijus

➔ Nedelsdami kreipkitės medicininės pagalbos.

Patekus į akis

➔ Gausiai išplaukite akis šiltu vandeniu ir nedelsdami kreipkitės medicininės pagalbos.

Patekus ant odos

➔ Bent 15 minučių gausiai drėkinkite pažeistą odą šiltu vandeniu ir nedelsdami kreipkitės medicininės pagalbos

Teisės aktai ir direktyvos

Naudojant įrenginį Vokietijos Federacinėje Respublikoje galioja šie teisės aktai ir direktyvos (galima įsigyti iš Carl Heymanns Verlag KG, Luxemburger Straße 449, 50939 Kelnas):

- BGR 189 Apsauginių drabužių naudojimas
- BGR 195 Apsauginės avalynės naudojimas
- BGI 836 Dujų signalizacija

Avarinis išjungimas

➔ Paspauskite avarinį išjungiklį. Nedelsdami išjunkite prietaisą.

Naudojimas pagal paskirtį

Prietaisas iš skysto anglies dioksido gamina sauso ledo granules. Sauso ledo granulių dydis nustatomas skirtingomis ekstruderio plokštėmis. Prietaisas skirtas naudoti sausose patalpose.

Nevalykite prietaiso purkšdami ant jo vandenį. Nuvalykite prietaiso korpusą drėgna šluoste.

Įrengti prietaisą gali tik įgalioti specialistai!

Veikimas

Skystas anglies dioksidas teka į cilindrą ir dėl slėgio kritimo virsta sausu sniegu. Sausas sniegas tankinamas hidrauliniame cilindre ir spaudžiamas ekstruderio plokšte. Taip atsiranda cilindro formos sauso ledo lazdelės, kurios subyra į granules.

Valdymo elementai



- 1 Mygtukas „Įjungti“
- 2 Kontrolinis indikatorius „Per aukšta alyvos temperatūra“
- 3 Kontrolinis indikatorius „Variklio perkrova“
- 4 Kontrolinis indikatorius „Per ilgas ciklas“
Žr. „Pagalba šalinant sutrikimus / Ekrane rodomi sutrikimai“.
- 5 Eksploatavimo valandų skaitiklis
- 6 Anglies dioksido manometras
- 7 Alyvos slėgio manometras
- 8 Pagrindinis jungiklis
- 9 Avarinis išjungiklis
- 10 Mygtukas „Atstatyti“
Atstato sistemą po automatinio išjungimo atsiradus sutrikimui.
- 11 Mygtukas „Išjungti“
Sustabdomas stūmoklio kėlimas, stūmoklis nustumiamas į priekinę padėtį, prietaisas sustabdomas.
- 12 Granulių išmetamoji anga
- 13 PCS kiekio reguliatorius (pasirenkamas priedas)
- 14 Raktinis jungiklis „Tiesiogiai / PCS“ (pasirenkama)

- 15 Paspauskite mygtuką PCS (pasirenkamas priedas)
- 16 Gamybos trukmės / kiekio reguliatorius (pasirenkamas priedas)

PCS kiekio reguliavimo komplekto montavimas (pasirenkamas priedas)

⚠ Pavojus

Pavojus susižaloti dėl srovės smūgio. Prieš atidarydami valdymo spintą, ištraukite tinklo kištuką iš lizdo.

⚠ Įspėjimas

Montuoti šiuos komplektus gali tik įgalioti specialistai.

- ➔ Kiekio reguliatoriaus korpusą 3 varžtais pritvirtinkite prie prietaiso korpuso šono.
- ➔ Kabelio įvadą pritvirtinkite prie prietaiso angos.
- ➔ Kiekio reguliatoriaus kabelį praveskite per kabelio įvadą.
- ➔ Nuimkite galinę prietaiso sienelę.
- ➔ Kiekio reguliatoriaus kabelį į prietaiso skirstomąją spintą praveskite per laisvą kabelio įvadą.

- ➔ Skirstomojoje spintoje: Nuo 5-7 gnybtų nuimkite trumpiklius.
- ➔ Kiekio reguliatoriaus kabelį prie 5, 0 ir 7 gnybtų prijunkite pagal elektros schemą.
- ➔ Vėl uždėkite galinę prietaiso sienelę.

Naudojimas

Naudojimo pradžia

⚠ Pavojus

Pavojus uždusti nuo anglies dvideginio. Naudojant prietaisą, darbo vietoje padidėja anglies dvideginio koncentracija ore. Pakankamai vėdinkite darbo vietą, jei reikia, naudokite įspėjamąją įrangą. Didelės anglies dvideginio koncentracijos ore požymiai:

- 3...5%: galvos skausmas, dažnas kvėpavimas.
 - 7...10%: galvos skausmas, pykinimas, galimas sąmonės praradimas.
- Atsiradus šiems požymiams, nedelsdami išjunkite prietaisą ir išeikite į gryną orą ir prieš pradėdami dirbti iš naujo pagerinkite vėdinimą.*

Vadovaukitės anglies dioksido gamintojo saugos duomenų lapu.

⚠ Pavojus

Šalto nudegimo pavojus. Sauso ledo temperatūra siekia 79 °C. Be apsauginių priemonių nelieskite sauso ledo ir šaltų prietaisų dalių. Dėvėkite apsaugines pirštines ir apsauginius drabužius.

⚠ Pavojus

Išlekiančios sauso ledo granulės gali sužaloti. Prieš pradėdami naudoti prietaisą, patikrinkite, ar švari ledo granulių išmetamoji anga. Nežiūrėkite tiesiai į ekstruderio plokštę.

⚠ Pavojus

Sprogimo pavojus. Jokiu būdu nelaikykite sauso ledo sandariai uždarytose talpyklose.

- Įjunkite maitinimo įtampą.
- Paleiskite anglies dioksido tiekimą.
- Pagrindiniu jungikliu įjunkite prietaisą.
- Pasukę atblokuokite avarinį išjungiklį.

Rankinio valdymo režimas

- Po granulių išmetamoji anga padėkite tuščią indą.
- Jei įrengtas kiekio reguliavimo komplektas, raktinį jungiklį „Tiesiogiai / PCS“ pasukite į padėtį „Tiesiogiai“.
- Paspauskite mygtuką „Įjungti“.
- Pradedama gaminti granulės.
- Pagaminę reikiamą kiekį granulių, paspauskite mygtuką „Išjungti“.
- Prietaisas užbaigia pradėtą gamybos ciklą ir sustabdo granulių gamybą.

Automatinis režimas naudojant kiekio reguliavimo komplektą (pasirenkamas priedas)

Automatiniame režime granulės gaminamos nustatytą laiką. Praėjus šiam laikui, prietaisas sustoja.

- Po granulių išmetamoji anga padėkite tuščią indą.
- Raktinį jungiklį „Tiesiogiai / PCS“ pasukite į padėtį „PCS“.
- Paspauskite mygtuką „Įjungti“.
- Regulatoriumi nustatykite gamybos laiką / kiekį.
- Paspauskite mygtuką PCS.
- Pradedama gaminti granulės.
- Praėjus nustatytam laikui, prietaisas sustoja.
- Norėdami iš naujo gaminti granulės tą patį laiką, paspauskite mygtuką PCS dar kartą.
- Norėdami nutraukti granulių gamybą, paspauskite mygtuką „Išjungti“.

Avarinis išjungimas

- Paspauskite avarinį išjungiklį.

Naudojimo nutraukimas

- Nutraukite anglies dioksido tiekimą.
- Paspauskite mygtuką „Įjungti“ ir veikiant prietaisui palaukite, kol anglies dioksido manometras rodytų „0“.
- Paspauskite mygtuką „Išjungti“.
- Prietaisas užbaigia pradėtą gamybos ciklą ir sustabdo granulių gamybą.
- Pagrindinį jungiklį pasukite į padėtį „0“.

Ekstruderio plokštės keitimas

Norėdami gaminti kitokio skersmens granules, galite pakeisti ekstruderio plokštę.

⚠ Pavojus!

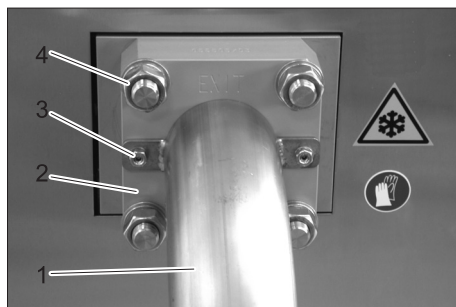
Atliekant prietaiso priežiūrą, kyla nelaimingo atsitikimo pavojus. Prieš vykdydami prietaiso priežiūrą, atlikite visus skyriuje „Naudojimo nutraukimas“ nurodytus veiksmus.

⚠ Pavojus

Pavojus nudegti sausu ledu arba šaltomis prietaisų dalimis. Atlikdami prietaiso priežiūrą naudokite nuo šalčio apsaugančius drabužius arba pašalinkite iš prietaiso sausą ledą ir palaukite, kol jis atšils.

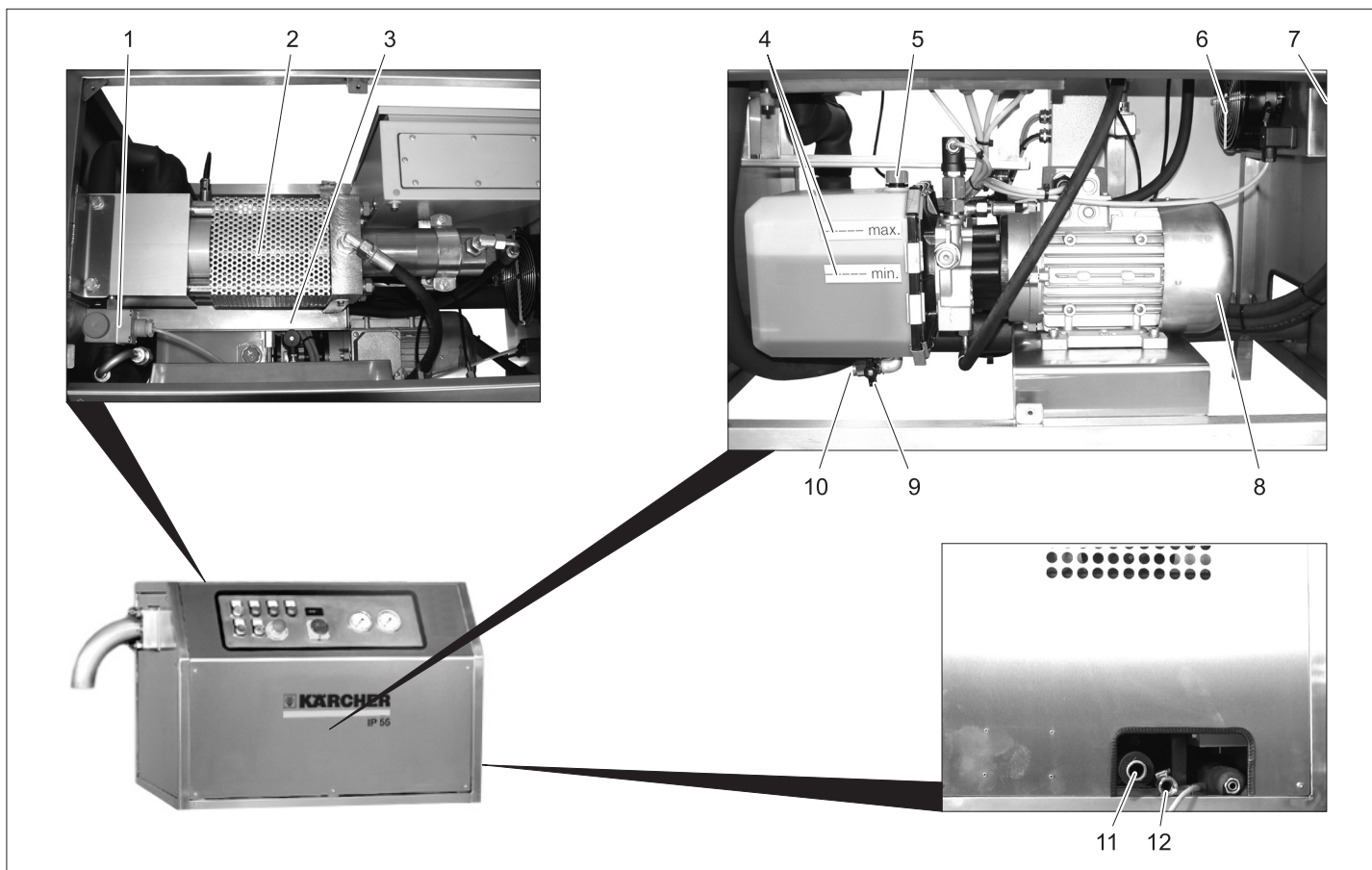
Venkite sąlyčio su sausu ledu.

Jokiu būdu nedėkite sauso ledo į burną.



- 1 Granulių išmetamoji anga
- 2 Ekstruderio plokštė
- 3 Granulių išmetamosios angos veržlė
- 4 Ekstruderio plokštės veržlė

- Nusukite granulių išmetamosios angos veržles.
- Nuimkite granulių išmetamąją angą.
- Nusukite ekstruderio plokštės veržles.
- Nuimkite ekstruderio plokštę.
- Atvirkščia tvarka sumontuokite kitą ekstruderio plokštę.



- 1 Magnetinis vožtuvas EV5
- 2 Stūmoklis
- 3 Kondensato surinktuvas
- 4 Tepalo lygio rodiklis
- 5 Alyvos lygio matuoklė
- 6 Alyvos aušintuvo ventiliatorius
- 7 Alyvos aušintuvas
- 8 Hidraulinio variklio ventiliatorius
- 9 Blokuojamasis vožtuvas
- 10 Alyvos išleidimo varžtas
- 11 Išmetamųjų dujų anga
- 12 Kondensato išleidimo įtaisas

Pastabos dėl priežiūros

Įrenginys saugiai veiks, jei bus reguliariai tikrinamas pagal šį priežiūros planą. Remonto ir techninės priežiūros darbus privalo atlikti įgalioti specialistai (Kärcher klientų aptarnavimo tarnyba arba gamintojo instruktuoti darbuotojai).

Naudokite tik originalias arba gamintojo rekomenduojamas atsargines dalis, pavyzdžiui:

- atsargines ir susidėvinčias dalis,
- papildomos įrangos dalis,
- eksploatacines medžiagas,
- valiklius.

⚠ Pavojus!

Atliekant prietaiso priežiūrą, kyla nelaimingo atsitikimo pavojus. Prieš vykdydami prietaiso priežiūrą, atlikite visus skyriuje „Naudojimo nutraukimas“ nurodytus veiksmus.

⚠ Pavojus

Pavojus nudegti sausu ledu arba šaltomis prietaisų dalimis. Atlikdami prietaiso priežiūrą naudokite nuo šalčio apsaugančius drabužius arba pašalinkite iš prietaiso sausą ledą ir palaukite, kol jis atšils.

Venkite sąlyčio su sausu ledu.

Jokiu būdu nedėkite sauso ledo į burną.

Sutartis dėl aptarnavimo darbų

Siekiant užtikrinti patikimą įrangos veikimą, rekomenduojama sudaryti techninės priežiūros sutartį. Kreipkitės į vietinę „Kärcher“ techninės priežiūros tarnybą.

Aptarnavimo planas

Kasdien

- Po kondensato išleidimo įtaisų padėkite surinktuvą ir reguliariai jį tuštinkite.

Kas savaitę

- Patikrinkite alyvos lygį. Alyvos lygis turėtų būti tarp žymių „MIN“ ir „MAX“.
- Apžiūrėkite alyvos aušintuvą. Alyvos aušintuvas ir oro įtraukimo bei išpūtimo angos neturi būti užsiteršusios dulkelėmis. Jei reikia, nuvalykite arba išpūskite suslėgtu oru.
- Patikrinkite, ar tinkamai veikia alyvos aušintuvo ventiliatorius ir, jei reikia, išvalykite jį. Ventiliatorius turi įsijungti, kai alyvos temperatūra pasiekia 45°C.

- Apžiūrėkite hidraulinio variklio ventiliatorių ir, jei reikia, išvalykite jį.
- Patikrinkite magnetinio vožtuvo EV5 veikimą. Jei anglies dioksido tiekimas užblokuotas, atsidarant vožtuvui turi girdėtis spragsėjimas.
- Patikrinkite, ar sandarūs anglies dioksido vamzdžiai ir, jei jie nesandarūs, kreipkitės į klientų aptarnavimo tarnybą.

Kas mėnesį

- Patikrinkite, ar sandari hidraulinė įranga (žarnos, vamzdžiai, jungtys). Sutvarkykite nesandarias vietas.
- Išvalykite mašiną iš vidaus ir išorės.

Po pirmų 100 darbo valandų

- Patikrinkite, ar tvirtai laikosi varžtai ir armatūra, jei reikia, juos užveržkite (užveržimo momentai pateikti skyriuje „Užveržimo momentai“).

Kas 1000 eksploataavimo valandų

- Patikrinkite, ar stūmoklio nėra įrėžimų ir vagelių, jei jis pažeistas, kreipkitės į klientų aptarnavimo tarnybą.

Kas 2000 eksploataavimo valandų

- Pakeiskite hidraulinę alyvą (žr. „Techninės priežiūros darbai“).

Užveržimo momentai

M3	1,1 Nm
M4	2,5 Nm
M5	5,1 Nm
M6	8,8 Nm
M8	21,4 Nm
M10	44 Nm
M12	88 Nm
M14	119 Nm
M16	183 Nm
M20	224 Nm

Prietaiso atidarymas

⚠ Pavojus!

Atliekant prietaiso priežiūrą, kyla nelaimingo atsitikimo pavojus. Prieš vykdydami prietaiso priežiūrą, atlikite visus

skyriuje „Naudojimo nutraukimas“ nurodytus veiksmus.

– Gaubtus galite nuimti išsukę varžtus.

Aptarnavimo darbai

Alyvos keitimas

Alyvą keiskite tik kol ji įkaitusi.

⚠ Pavojus

Pavojus nusideginti įkaitusia alyva!
Prieš keisdami alyvą, palaukite kol ji atvės iki 40°C.

- Po blokuojamuoju vožtuvu padėkite vonelę alyvai surinkti.
- Išsukite alyvos išleidimo varžtą.
- Atverkite blokuojamąjį vožtuvą ir išleiskite visą alyvą.
- Užverkite blokuojamąjį vožtuvą.
- Įsukite ir tvirtai priveržkite alyvos išleidimo varžtą.
- Nusukite alyvos įpylimo vamzdžio dangtelį.
- Įpiltos naujos alyvos lygis turėtų būti tarp žymių „MIN“ ir „MAX“.

Informacija apie alyvos rūšis ir reikiamus kiekius pateikta skyriuje „Techniniai duomenys“.

→ Užsukite alyvos įpylimo vamzdžio dangtelį.

→ Įjunkite prietaisą ir jam veikiant patikrinkite alyvos lygio matuoklę. Jei reikia, įpilkite daugiau alyvos.

Pagalba gedimų atveju

⚠ Pavojus!

Atliekant prietaiso priežiūrą, kyla nelaimingo atsitikimo pavojus. Prieš vykdydami prietaiso priežiūrą, atlikite visus skyriuje „Naudojimo nutraukimas“ nurodytus veiksmus.

⚠ Pavojus

Pavojus nudegti sausu ledu arba šaltomis prietaisų dalimis. Atlikdami prietaiso priežiūrą naudokite nuo šalčio apsaugančius drabužius arba pašalinkite iš prietaiso sausą ledą ir palaukite, kol jis atšils.

Venkite sąlyčio su sausu ledu.

Jokiu būdu nedėkite sauso ledo į burną.

Ekrane rodomi sutrikimai

Gedimas	Galimos priežastys	Šalinimas	Kas turi pašalinti
Žiba kontrolinis indikatorius „Per aukšta alyvos temperatūra“	Netinkamai veikia alyvos aušintuvo ventiliatorius	Patikrinkite, kaip veikia alyvos aušintuvo ventiliatorius ir, jei reikia, išvalykite jį. Jei ventiliatorius sugedęs, kreipkitės į klientų aptarnavimo tarnybą.	Naudotojas
	Pažeistas terminis jungiklis	Kreipkitės į klientų aptarnavimo tarnybą.	Naudotojas
Žiba kontrolinis indikatorius „Variklio perkrova“		Paspauskite mygtuką „Atstatyti“. Iš naujo paleiskite prietaisą. Jei problema pasikartoja, kreipkitės į klientų aptarnavimo tarnybą.	Naudotojas
Žiba kontrolinis indikatorius „Per ilgą ciklas“	Nevyksta ekstruzija	Patikrinkite, ar nepažeisti ekstrudiero plokštę ir stūmoklis ir, jei jie pažeisti, kreipkitės į klientų aptarnavimo tarnybą.	Naudotojas
	Pažeistas padėties jutiklis	Kreipkitės į klientų aptarnavimo tarnybą.	Naudotojas
	Hidraulinis siurblys sukasi netinkama kryptimi	Patikrinkite elektros įrangą.	Klientų aptarnavimo tarnyba

Gedimai be pranešimų

Gedimas	Galimos priežastys	Šalinimas	Kas turi pašalinti
Negaminamas sausas sniegas	Tiekimo vamzdyje nėra skysto anglies dioksido	Palaukite, kol skystas anglies dioksidas išstums iš žarnos dujas.	Naudotojas
	Užblokuotas arba sugedęs vožtuvas EV5.	Jei magnetiniai vožtuvai veikia tinkamai, nutrūkus anglies dioksido tiekimui, girdisi spragsėjimas. Jei reikia, kreipkitės į klientų aptarnavimo tarnybą.	Naudotojas
Per daug sauso sniego išmetamųjų dujų angoje	Vožtuvas EV5 neužsidaro.	Kreipkitės į klientų aptarnavimo tarnybą.	Naudotojas
	Pažeistas šlako kaištis	Kreipkitės į klientų aptarnavimo tarnybą.	Naudotojas
Iš prietaiso laša vanduo	Užsikišę kondensato surinktuvo arba vamzdžių išleidimo angos.	Išvalykite išleidimo angas ir kondensato vamzdžius.	Naudotojas

Techniniai duomenys

Elektros įranga		
Įtampa	V	400
Srovės rūšis		3~
Dažnis	Hz	50
Prijungiamų įtaisų galia	kW	1,6
Sausas ledas		
Skysto anglies dioksido tiekimo slėgis	MPa (barai)	1,3...2,1 (13...21)
Maksimali skysto anglies dioksido santykinė drėgmė	ppm	66
Alyvos konsistencija, skystas anglies dioksidas		bealyvis
Sauso ledo granuliu skersmuo	mm	3
Maksimalus granuliu gamybos našumas	kg/h	55
Skysto anglies dioksido tiekimo slėgis maksimaliai granuliu gamybai	MPa (barai)	1,3 (13)
Matmenys		
Plotis	mm	1120
Gylis	mm	600
Aukštis	mm	700
Tuščio indo masė	kg	141
Pilno indo masė	kg	147
Triukšmo lygis (EN 60704-1)	dB(A)	85
Hidraulinė alyva pagal DIN 51524 2 dalį		
Kokybės rūšis	16/13 pagal ISO 4406	
Klumpumas		ISO VG 32
Alyvos kiekis	l	6

Dalys

	Užsakymo Nr.
CO ₂ detektorius	6.574-105.0
Svarstyklės su valdymo sistema 600x800	6.574-199.0
Svarstyklės su valdymo sistema 1000x1000	6.574-180.0
Ekstruderio plokštė 16 mm	6.574-045.0
Ekstruderio plokštė 3 mm	6.574-046.0
Kiekio reguliatorius PCS 55	6.574-197.0
Hidraulinė alyva, 20 l	6.288-223.0
Atsarginių dalių rinkinys	6.574-174.0

Atsarginės dalys

- Leidžiama naudoti tik gamintojo patvirtintus priedus ir atsargines dalis. Originalių priedų ir atsarginių dalių naudojimas užtikrina saugų, be gedimų prietaiso funkcionavimą.
- Dažniausia naudojamų atsarginių dalių sąrašas pateiktas naudojimo instrukcijos pabaigoje.
- Informacijos apie atsargines dalis galite rasti interneto svetainės www.kaercher.com dalyje „Service“.

Garantija

Kiekvienoje šalyje galioja mūsų įgaliotų pardavėjų nustatytos garantijos sąlygos. Galimus prietaiso gedimus garantijos galiojimo laikotarpiu pašalinsime nemokamai, jei tokių gedimų priežastis buvo netinkamos medžiagos ar gamybos defektai. Dėl garantinių gedimų šalinimo kreipkitės į savo pardavėją arba artimiausią klientų aptarnavimo tarnybą pateikdami pirkiną patvirtinantį kasos kvitą.

CE deklaracija

Šiuo pareiškiamo, kad toliau aprašyto aparato brėžiniai ir konstrukcija bei mūsų į rinką išleistas modelis atitinka pagrindinius EB direktyvų saugumo ir sveikatos apsaugos reikalavimus. Jei mašinos modelis keičiamas su mumis nepasitarus, ši deklaracija nebegalioja.

Gaminys: Sauso ledo generatorius
Tipas: 1.574-xxx

Specialios EB direktyvos:

98/37/EB
2006/95/EB
2004/108/EB

Taikomi darnieji standartai:


EN 55014-1: 2006
EN 55014-2: 1997 + A1: 2001
EN 626-1


EN 60204-1
EN 61000-3-2: 2006
EN 61000-3-3: 1995 + A1: 2001 + A2: 2005
EN 61000-3-11: 2000

Taikomi nacionaliniai standartai:

-

Pasirašantys asmenys yra įgalioti parduotuvės vadovybės.


H. Jenner
CEO


S. Reiser
Head of Approval

Alfred Kärcher GmbH & Co. KG
Alfred Kärcher-Str. 28 - 40
D - 71364 Winnenden
Tel.: +49 7195 14-0
Faksas: +49 7195 14-2212



Перед первым применением вашего прибора прочитайте эту инструкцию по эксплуатации и действуйте соответственно. Сохраните эту инструкцию по эксплуатации для дальнейшего пользования или для следующего владельца.

Оглавление

Защита окружающей среды	99
Указания по технике безопасности	99
Использование по назначению	100
Назначение	100
Элементы управления	100
Установка встроенного дозатора PCS (опция)	100
Эксплуатация	101
Вывод из эксплуатации	101
Заменить экструзионную пластину	101
Техническое обслуживание и уход	102
Помощь в случае неполадок	103
Технические данные	104
Принадлежности	104
Гарантия	104
Заявление о соответствии требованиям CE	104

Защита окружающей среды



Упаковочные материалы пригодны для вторичной переработки. Поэтому не выбрасывайте упаковку вместе с домашними отходами, а сдайте ее в один из пунктов приема вторичного сырья.



Старые приборы содержат ценные материалы, пригодные для вторичной переработки, которые должны быть отправлены на утилизацию. Аккумуляторы, масло и подобные им вещества не должны попадать в окружающую среду. Поэтому утилизируйте старые приборы через соответствующие системы приемки отходов.

Указания по технике безопасности

Аппарат разрешено эксплуатировать только тем лицам, которые прочитали и поняли настоящее руководство по эксплуатации. В особенности следует соблюдать все указания по безопасности.

→ Хранить это руководство по эксплуатации таким образом, чтобы оно было доступно обслуживающему персоналу в любое время.

Символы в руководстве по эксплуатации

- в отношении содержащихся в данном руководстве по эксплуатации указаний -

Опасность

Означает непосредственно грозящую опасность. Несоблюдение указания может повлечь смерть или самые тяжкие травмы.

Предупреждение

Означает возможно потенциально опасную ситуацию. Несоблюдение указания может вызвать легкие травмы или повредить материальные ценности.

Указание

Означает советы по применению и важную информацию.

Символы на приборе



Опасность

Опасность обморожений. Сухой лед имеет температуру -79 °C. Никогда не прикасаться к сухому льду и холодным частям аппарата без защиты.



Опасность

Опасность ожога! Предупреждение о горячих узлах.



Опасность

Опасность получения травм от удара электрическим током. Перед открытием пульта управления вынуть штепсельную вилку из розетки.



Опасность

Опасность получения травм от выходящей струи масла для гидравлических систем. Ни в коем случае не эксплуатируйте прибор с открытым корпусом. Немедленно вывести прибор из эксплуатации при обнаружении негерметичности гидравлической системы.



Опасность

Опасность получения травм от разлетающихся гранул сухого льда или

частиц гряды. Носить плотно прилегающие защитные очки. Опасность нарушения слуха. Носить слуховую защиту.



Опасность

Опасность получения травмы от разлетающихся гранул сухого льда. Носить защитные рукавицы на EN 511.

Общие сведения по технике безопасности

Опасность

Опасность удушья от углекислого газа. Гранулы сухого льда состоят из твердой углекислоты. При эксплуатации аппарата на месте работы повышается содержание углекислого газа в воздухе. Достаточно вентилировать рабочее место или использовать персональный предупредительный прибор. Признаки высокой концентрации углекислого газа во вдыхаемом воздухе:

- 3...5%: головная боль, высокая частота дыхания.
- 7...10%: головная боль, тошнота, возможно потеря сознания.

При появлении этих признаков немедленно остановить аппарат и выйти на свежий воздух, перед продолжением работы улучшить условия вентиляции. Соблюдайте данные сертификата безопасности производителя углекислоты.

Опасность

Опасность получения травмы от случайно запущенного аппарата. Перед проведением работ над прибором вынуть штепсельную вилку из розетки.

Опасность

Опасность получения холодовых ожогов от сухого льда или холодных частей аппарата. При работах с прибором носить соответствующую защитную одежду или удалить сухой лед и дать аппарату согреться. Избегать физического контакта с сухим льдом. Никогда не класть сухой лед в рот.

Первая помощь при возникновении несчастных случаев, связанных с воздействием сухого льда или жидкой углекислоты.

Проглатывание

→ Немедленно обратиться за медицинской помощью.

Попадание в глаза

- Промыть глаза большим количеством теплой воды и немедленно обратиться за медицинской помощью.

Контакт с кожей

- Смачивать пострадавшие участки кожи большим количеством теплой воды в течение не менее 15 минут и немедленно обратиться за медицинской помощью.

Предписания и директивы

Для эксплуатации данной установки в Федеративной Республике Германия действуют следующие нормы и директивы (получить которые можно по адресу Carl Neumanns Verlag KG, Luxemburger Straße 449, 50939 Кцлн):

- BGR 189 Применение защитной одежды
- BGR 195 Применение защитных перчаток
- BGI 836 Газовый сигнализатор

Выключение в случае возникновения аварийной ситуации

- Нажать на кнопку аварийного выключения.

Прибор немедленно останавливается.

Использование по назначению

Прибор производит гранулы сухого льда из жидкой углекислоты. Величина гранул сухого льда выбирается посредством

использования различных экструзионных пластин. Прибор предназначен для использования в сухих помещениях. Не опрыскивать прибор водой при чистке. Протереть корпус прибора влажной тканью.

Установка прибора должна проводиться только авторизованным персоналом.

Назначение

Жидкая углекислота устремляется в цилиндр и, благодаря падению давления, преобразуется в сухой снег. Сухой снег сжимается при помощи гидравлического цилиндра и прессуется в лед экструзионной пластиной. Благодаря этому, образуются

Элементы управления



- 1 Кнопка „Вкл“
- 2 Контрольный индикатор „Высокий уровень масла“
- 3 Контрольный индикатор "Перегрузка двигателя"
- 4 Контрольный индикатор „Слишком длительный цикл“
См. раздел "Помощь в случае неполадок/Неисправности с индикацией".
- 5 Счетчик рабочих часов
- 6 Манометр углекислоты
- 7 Манометр давления масла
- 8 Главный выключатель
- 9 Кнопка аварийного выключения
- 10 Кнопка „Reset“
Автоматически устанавливает перерыв в эксплуатации в случае возникновения неисправности.
- 11 Кнопка „Выкл“
Ход поршня завершается, поршень перемещается в переднее положение, прибор останавливается.
- 12 Устройство выброса гранул

производственного цикла/
количество" (опция)

Установка встроенного дозатора PCS (опция)

⚠ Опасность

Опасность получения травм от удара электрическим током. Перед открытием пульта управления вынуть теплеспельную вилку из розетки.

⚠ Предупреждение

Встроенные агрегаты может устанавливать только авторизованный персонал.

- При помощи 3 винтов прикрепить корпус дозатора сбоку от прибора.
- Болтовое соединение кабеля поместить в отверстие прибора.
- Провести кабель дозатора через болтовое соединение кабеля.
- Снять заднюю стенку прибора.
- Провести кабель дозатора через свободное болтовое соединение кабеля в распределительном шкафу прибора.
- В распределительном шкафу: Снять мост с клемм 5, 6 и 7.
- Подключить кабель дозатора в соответствии со схемой электрических соединений к клеммам 5, 0 и 7.
- Снова установить заднюю стенку прибора.

Эксплуатация

Начало работы

⚠ Опасность

Опасность удушья от углекислого газа. При эксплуатации аппарата на рабочем месте повышается содержание углекислого газа в воздухе. Достаточно вентилировать рабочее место или использовать персональный предупредительный прибор. Признаки высокой концентрации углекислого газа во вдыхаемом воздухе:

- 3...5%: головная боль, высокая частота дыхания.
- 7...10%: головная боль, тошнота, возможно потеря сознания.

При появлении этих признаков немедленно остановить аппарат и выйти на свежий воздух, перед продолжением работы улучшить условия вентиляции.

Соблюдайте данные сертификата безопасности производителя углекислоты.

⚠ Опасность

Опасность обморожений. Сухой лед имеет температуру -79 °С. Никогда не прикасайтесь к сухому льду и холодным частям аппарата без защиты. Носить защитные перчатки и защитную одежду.

⚠ Опасность

Опасность получения травмы из-за выброса гранул сухого льда. Перед вводом в эксплуатацию проверить устройство выброса гранул на чистоту. Не смотреть прямо на экструзионную пластину.

⚠ Опасность

Опасность взрыва. Не хранить сухой лед в плотно закрытых контейнерах.

- Подключить подачу электропитания.
- Открыть подачу углекислоты.
- Включить главный выключатель.
- Разблокировать аварийный выключатель, повернув его.

Ручной режим работы

- Поставить пустой резервуар под устройство выброса гранул.
 - Если встроенные весы установлены, перевести замок-выключатель „Напрямую/PCS“ в положение "Напрямую"
 - Нажать кнопку "Вкл". Начнется процесс производства гранул.
 - Если произведено желаемое количество гранул, нажать кнопку „Выкл“.
- Прибор проводит текущий производственный цикл и затем прекращает производство гранул.

Автоматический режим работы со встроенным дозатором PCS (опция)

В автоматическом режиме работы производится предварительная настройка времени производства гранул. Затем прибор прекращает производство гранул.

- Поставить пустой резервуар под устройство выброса гранул.
 - Перевести замок-выключатель „Напрямую/PCS“ в положение "PCS".
 - Нажать кнопку "Вкл".
 - Установить с помощью поворотной ручки продолжительность производственного цикла/ количество.
 - Начать нажимать на кнопку PCS. Начнется процесс производства гранул.
- Если установленное время прошло, остановить производство гранул.
- Для повторной установки времени производства начать заново нажимать на кнопку PCS.
 - Для окончания производства нажать кнопку "Выкл".

Выключение в случае возникновения аварийной ситуации

- Нажать на кнопку аварийного выключения.

Вывод из эксплуатации

- Перекрыть подачу углекислоты.
- Нажать кнопку "Вкл" и дать прибору поработать до тех пор, пока на манометре не будет показано количество углекислоты, равное „0“.
- Нажать кнопку "Выкл". Прибор проводит текущий производственный цикл и затем прекращает производство гранул.
- Повернуть главный выключатель в положение 0.

Заменить экструзионную пластину.

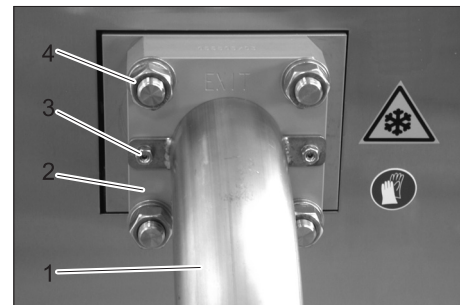
Для изменения диаметра гранул можно заменить экструзионную пластину.

⚠ Опасность!

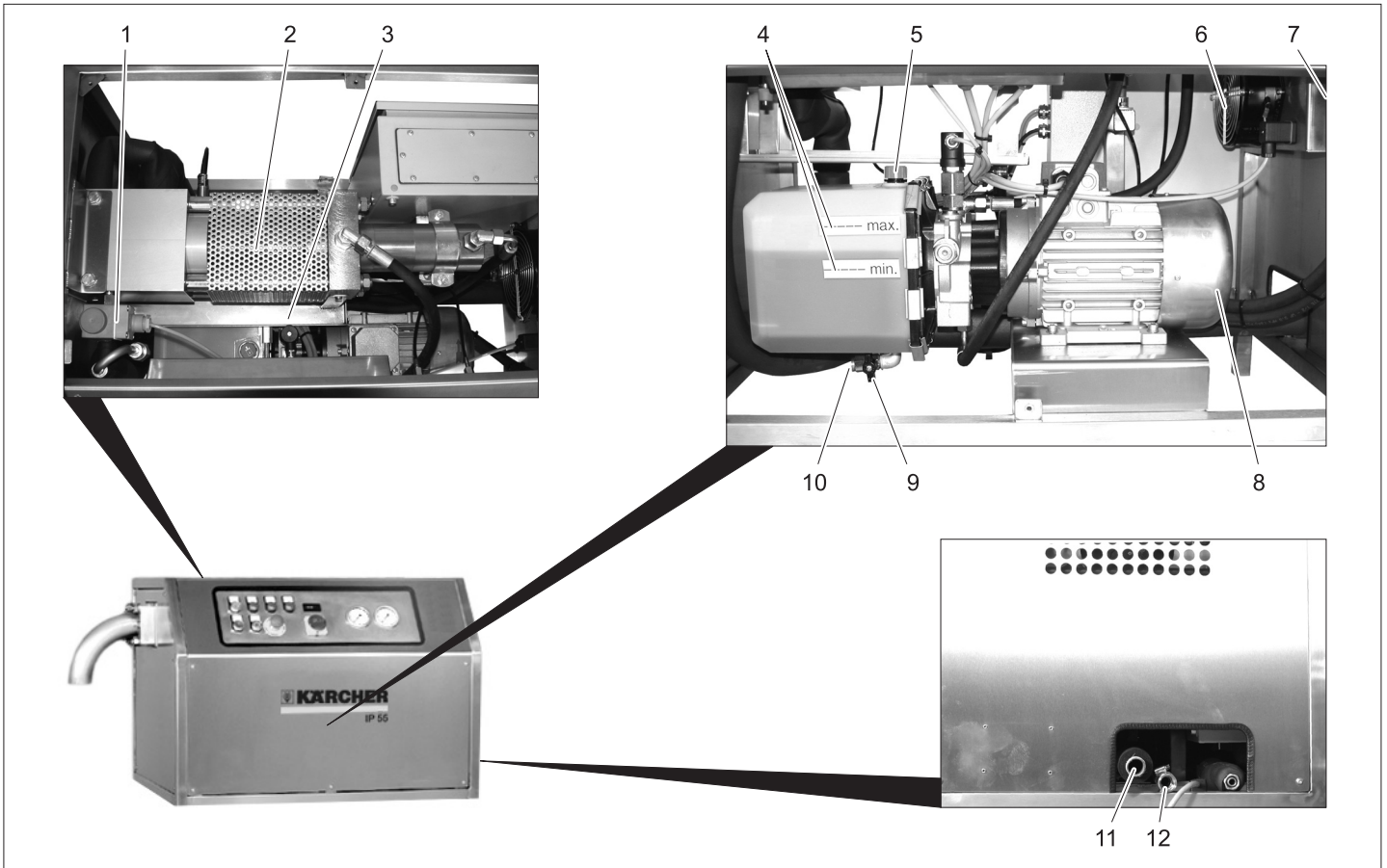
Опасность несчастных случаев при работах над аппаратом. Перед проведением работ над прибором выполнить все пункты, указанные в главе „Вывод из эксплуатации“.

⚠ Опасность

Опасность получения холодовых ожогов от сухого льда или холодных частей аппарата. При работах с прибором носить соответствующую защитную одежду или удалить сухой лед и дать аппарату согреться. Избегать физического контакта с сухим льдом. Никогда не класть сухой лед в рот.



- 1 Устройство выброса гранул
 - 2 Экструзионная пластина
 - 3 Гайка устройства выброса гранул
 - 4 Гайка экструзионной пластины
- Отвинтить гайки устройства выброса гранул.
 - Снять устройство выброса гранул.
 - Отвинтить гайки экструзионной пластины.
 - Снять экструзионную пластину.
 - Установить другую экструзионную пластину в обратной последовательности.



- 1 Магнитный клапан EV5
- 2 Поршень
- 3 Сборник конденсата
- 4 Указатель уровня масла
- 5 Заливная горловина масла
- 6 Вентилятор масляного радиатора
- 7 Масляный радиатор
- 8 Вентилятор гидравлического двигателя
- 9 Запорный клапан
- 10 Резьбовая пробка для слива масла
- 11 Отвод отработанных газов
- 12 Отвод конденсата

Указания по техническому обслуживанию

Важным условием для надежной работы установки является регулярное техническое обслуживание, согласно следующему плану технического обслуживания.

Работы по техническому обслуживанию и ремонту должны проводиться авторизованными специалистами (сервисной службы фирмы Kärcher или проинструктированным персоналом изготовителя).

Используйте только следующие оригинальные запасные части изготовителя или части, рекомендованные им:

- запасные и изнашиваемые части,
- принадлежности,
- рабочие вещества,
- моющие средства.

⚠ Опасность!

Опасность несчастных случаев при работах над аппаратом. Перед проведением работ над прибором выполнить все пункты, указанные в главе „Вывод из эксплуатации“.

⚠ Опасность

Опасность получения холодовых ожогов от сухого льда или холодных частей аппарата. При работах с прибором носить соответствующую защитную одежду или удалить сухой лед и дать аппарату согреться. Избегать физического контакта с сухим льдом. Никогда не класть сухой лед в рот.

Договор о техническом обслуживании

Для обеспечения надежной эксплуатации установки рекомендуется заключение договора о техническом обслуживании. Обратитесь, пожалуйста, в региональную сервисную службу фирмы "Kärcher"

План технического обслуживания

Ежедневно

- ➔ Установить подходящую емкость под устройство отвода конденсата и регулярно опорожнять ее.

еженедельно

- ➔ Проверить уровень масла. Уровень масла должен находиться между отметками "MIN" и "MAX".

- ➔ Визуальная проверка масляного радиатора. Масляный радиатор и отверстия для впуска и выпуска воздуха должны быть чистыми. В случае необходимости очистить или обдуть сжатым воздухом.
- ➔ Проверить работу вентиляторов масляного радиатора, при необходимости очистить. Вентилятор должен запускаться в том случае, если температура масла достигает 45°C.
- ➔ Провести визуальный контроль вентилятора гидравлического двигателя, при необходимости очистить,
- ➔ Проверить функционирование магнитного клапана EV5. При перекрытой подаче углекислоты при открытии клапана должен быть слышен щелчок.
- ➔ Проверить герметичность труб с углекислотой, при наличии неплотностей обратиться в сервисную службу.

Ежемесячно

- ➔ Проверить герметичность гидравлической системы (шланги, трубы, соединения). Устранить негерметичность.
- ➔ Почистить прибор изнутри и снаружи.

По истечению первых 100 рабочих часов

- ➔ Проверить плотность посадки винтов и фитингов, при необходимости подтянуть (момент затяжки см. в разделе "Моменты затяжки").

Каждые 1000 часов работы

- Проверить поршни на наличие царапин или насечек, при наличии повреждений поршней сообщить в сервисную службу.

Каждые 2000 часов работы

- Обновить масло для гидравлических систем (см. раздел «Работы по техническому обслуживанию»).

Моменты затяжки

M3	1,1 Нм
M4	2,5 Нм
M5	5,1 Нм
M6	8,8 Нм
M8	21,4 Нм
M10	44 Нм
M12	88 Нм
M14	119 Нм
M16	183 Нм
M20	224 Нм

Открыть аппарат

⚠ Опасность!

Опасность несчастных случаев при работах над аппаратом. Перед

проведением работ над прибором выполнить все пункты, указанные в главе „Вывод из эксплуатации“.

- Крышка может подняться после выкручивания винтов.

Работы по техническому обслуживанию

Замена масла

Проводить замену масла только в том случае, если оно еще теплое.

⚠ Опасность

Опасность ожогов горячим маслом. Перед заменой масла его необходимо охладить прибл. до 40°C.

- Ванну для сбора масла установить под запорным клапаном.
- Выкрутить винт спуска масла.
- Открыть запорный клапан и полностью слить масло.
- Закрыть запорный клапан.
- Заверните и затяните резьбовую пробку для слива масла.
- Отвинтить крышку патрубка залива масла.
- Заливать новое масло до тех пор, пока уровень масла не достигнет положения между отметками "MIN" и "MAX".

Сорта масла и заливаемое количество смотреть в "Технических данных".

- Прикрутить крышку патрубка залива масла.
- Включить прибор и проверить указатель уровня масла при работающем аппарате. При необходимости добавить масло.

Помощь в случае неполадок

⚠ Опасность!

Опасность несчастных случаев при работах над аппаратом. Перед проведением работ над прибором выполнить все пункты, указанные в главе „Вывод из эксплуатации“.

⚠ Опасность

Опасность получения холодовых ожогов от сухого льда или холодных частей аппарата. При работах с прибором носить соответствующую защитную одежду или удалить сухой лед и дать аппарату согреться.

Избегать физического контакта с сухим льдом.

Никогда не класть сухой лед в рот.

Неисправности с индикацией

Неполадка	Возможная причина	Способ устранения	Кем проводится
Светится контрольный индикатор „Высокий уровень масла“	Вентилятор масляного радиатора работает некорректно	Проверить работу вентилятора масляного радиатора, при необходимости очистить. При наличии неисправности обратиться в сервисную службу.	Оператор
	Температурный выключатель неисправен	Обратитесь в сервисную службу.	Оператор
Светится контрольный индикатора "Перегрузка двигателя"		Нажать кнопку "Reset". Заново запустить прибор. Если проблема не исчезает, сообщить в сервисную службу.	Оператор
Светится контрольный индикатор „Слишком длительный цикл“	Отсутствует экструзия	Проверить экструзийные пластины и поршни на наличие повреждений, при обнаружении повреждений сообщить в сервисную службу.	Оператор
	Повреждение датчика положения	Обратитесь в сервисную службу.	Оператор
	Направление вращения гидравлического насоса неправильное	Проверить электрическое соединение.	Сервисная служба

Неполадки без индикации

Неполадка	Возможная причина	Способ устранения	Кем проводится
Отсутствует производство сухого снега	В шланге отсутствует углекислота	Подождать до тех пор, пока жидкая углекислота не вытеснит газ из линии.	Оператор
	Клапан EV5 заблокирован или неисправен.	При нормальной работе магнитного клапана при остановленной подаче углекислоты слышны щелчки. При необходимости сообщить в сервисную службу.	Оператор
Слишком много сухого снега в трубопроводе для отвода отработанных газов	Клапан EV5 не закрывается.	Обратитесь в сервисную службу.	Оператор
	Повреждена банка для шлаков.	Обратитесь в сервисную службу.	Оператор
Из прибора капает вода	Засор слива сборника конденсата или трубопровода конденсата.	Очистить слив и трубопровод конденсата.	Оператор

Технические данные

Электрические параметры		
Напряжение	В	400
Вид тока		3~
Частота	Гц	50
Потребляемая мощность	кВт	1,6
Сухой лед		
Подача давления, жидкая углекислота	МПа (бар)	1,3...2,1 (13...21)
Максимальная влажность, жидкая углекислота	промиль	66
Содержание масла, жидкой углекислоты		полностью безмасляное
Сечение гранулы сухого льда	мм	3
Производство гранул, макс.	кг/ч	55
Давление жидкой углекислоты для максимального производства гранул	МПа (бар)	1,3 (13)
Габариты		
Ширина	мм	1120
Глубина	мм	600
высота	мм	700
Вес, порожний	кг	141
Вес, полный	кг	147
Уровень шума (EN 60704-1)	дБ(А)	85
Масло для гидравлических систем соответствует DIN 51524, часть 2		
Качество	16/13 соответствует ISO 4406	
Вязкость		ISO VG 32
Объем масла	л	6

Принадлежности

	№ заказа:
Детектор CO ₂	6.574-105.0
Весы 600x800 мм с системой управления	6.574-199.0
Весы 1000x1000 мм с системой управления	6.574-180.0
Экструзионная пластина 16 мм	6.574-045.0
Экструзионная пластина 3 мм	6.574-046.0
Дозатор PCS 55	6.574-197.0
Гидравлическое масло, 20 л	6.288-223.0
Упаковка с запасными деталями	6.574-174.0

Запасные части

- Разрешается использовать только те принадлежности и запасные части, использование которых было одобрено изготовителем. Использование оригинальных принадлежностей и запчастей гарантирует Вам надежность и бесперебойную работу прибора.
- Выбор наиболее часто необходимых запчастей вы найдете в конце инструкции по эксплуатации.

– Дальнейшую информацию о запчастях вы найдете на сайте www.kaercher.com в разделе Service.

Гарантия

В каждой стране действуют соответственно гарантийные условия, изданные уполномоченной организацией сбыта нашей продукции в данной стране. Возможные неисправности прибора в течение гарантийного срока мы устраняем бесплатно, если причина заключается в дефектах материалов или ошибках при изготовлении. В случае возникновения претензий в течение гарантийного срока просьба обращаться, имея при себе чек о покупке, в торговую организацию, продавшую вам прибор или в ближайшую уполномоченную службу сервисного обслуживания.

Заявление о соответствии требованиям CE

Настоящим мы заявляем, что нижеуказанный прибор по своей концепции и конструкции, а также в осуществленном и допущенном нами к продаже исполнении отвечает соответствующим основным требованиям по безопасности и здоровью согласно директивам ЕС. При внесении изменений, не согласованных с нами, данное заявление теряет свою силу.

Продукт Гранулятор сухого снега
Тип: 1 574-xxx

Основные директивы ЕС

98/37/EC
2006/95/EC
2004/108/EC

Примененные гармонизированные нормы


EN 55014-1: 2006
EN 55014-2: 1997 + A1: 2001
EN 626-1
EN 60204-1
EN 61000-3-2: 2006
EN 61000-3-3: 1995 + A1: 2001 + A2: 2005
EN 61000-3-11: 2000

Примененные внутригосударственные нормы

-

Нижеподписавшиеся лица действуют по поручению и по доверенности руководства предприятия.


H. Jenner
CEO


S. Reiser
Head of Approbation

Alfred Kaercher GmbH & Co. KG
Alfred Kaercher-Str. 28 - 40
D - 71364 Winnenden
Тел.: +49 7195 14-0
Факс: +49 7195 14-2212



Перед використанням пристрою прочитайте цю інструкцію з експлуатації і дотримуйтесь неї. Збережіть цю інструкцію з експлуатації для пізнішого використання чи для наступних власників.

Зміст

Захист навколишнього середовища	105
Правила безпеки	105
Правильне застосування	106
Призначення	106
Елементи керування	106
Установка вбудованого дозатора PCS (опція)	106
Експлуатація	106
Зняття з експлуатації	107
Замінити екструзійну пластину	107
Технічне обслуговування й догляд	108
Допомога у випадку неполадок	109
Технічні характеристики	110
Акcesуари	110
Гарантія	110
Заява про відповідність вимогам CE110	

Захист навколишнього середовища



Матеріали упаковки піддаються переробці для повторного використання. Будь ласка, не викидайте упаковку в побутове сміття, а здайте його на переробку.



Старі пристрої містять цінні матеріали, які можна здати на переробку. Батареї та акумулятори містять речовини, які не повинні потрапити у довкілля. Утилізуйте, будь ласка, старі пристрої, батареї та акумулятори через відповідні системи збору відходів.

Правила безпеки

Прилад повинен керуватися тільки людьми, які ознайомились і зрозуміли цей посібник користувача. Особливо потрібно бути уважними до всіх вказівок техніки безпеки.

➔ Цей посібник користувача потрібно зберігати так, щоб він постійно був поряд з користувачем.

Знаки у посібнику

В цьому посібнику такі знаки використовуються:

⚠ **Обережно!**

Означає безпосередню небезпеку. Недотримання техніки безпеки загрожує тяжкими пораненнями або навіть смертю.

⚠ **Попередження**

Означає можливу небезпечну ситуацію. При недотриманні техніки безпеки може призвести до легких поранень або матеріального збитку.

Вказівка

Означає вказівки по застосуванню та важливу інформацію.

Символи на пристрої



⚠ **Обережно!**

Небезпека холодного опіку. Сухий лід має температуру -79 С. Ніколи не торкайтесь без захисту до сухого льоду і холодних частин приладу.



⚠ **Обережно!**

Небезпека опектися! Попередження про гарячі вузли.



⚠ **Обережно!**

Небезпека поранення електричним струмом. Перед відкриттям електрошкафу витягнути штекер з розетки.



⚠ **Обережно!**

Небезпека травмування від вихідного струменя масла для гідравлічних систем. У жодному разі не експлуатуйте прилад з відкритим корпусом. Негайно вивести прилад з експлуатації у випадку виявлення негерметичності гідравлічної системи.



⚠ **Обережно!**

Небезпека поранення відлітаючими частинками сухого льоду або забруднення. Одягати тісноприлягаючі захисні окуляри.

Небезпека враження органів слуху. Необхіден захист органів слуху.



⚠ **Обережно!**

Небезпека поранення відлітаючими частинками сухого льоду. Носити захисні рукавиці на EN 511.

Загальні вказівки щодо безпеки

⚠ **Обережно!**

Небезпека асфіксії діоксидом вуглецю. Частинки холодного льоду утворюються з твердого діоксиду вуглецю. Під час роботи приладу підвищується вміст діоксиду вуглецю у повітрі на робочому місці. Робоче місце достатньо провітрювати та використовувати засоби попередження людей. Ознака підвищеної концентрації діоксиду вуглецю у повітрі:

- 3...5%: головний біль, підвищена частота дихання.
- 7...10%: головний біль, нудота, можливе знепритомлення.

При появі цих симптомів одразу виключити прилад та вийти на свіже повітря, перед продовженням роботи покращити вентиляцію. Додержуватись вказівок щодо безпеки виробника вуглекислоти.

⚠ **Обережно!**

Небезпека ураження через ненавмисне увімкнення приладу. Перед початком роботи з приладом витягнути штекер з розетки.

⚠ **Обережно!**

Небезпека холодного опіку сухим льодом або холодними частинами приладу. Під час роботи з приладом носити захисний одяг або видалити сухий лід та дати приладу нагрітися. Уникати фізичного контакту із сухим льодом. В жодному разі не класти сухий лід у рот.

Перша допомога при виникненні нещасних випадків, пов'язаних із впливом сухого льоду або рідкої вуглекислоти.

Проковтування

➔ Негайно звернутися за медичною допомогою.

Влучення в очі

➔ Промити очі великою кількістю теплої води та негайно звернутися за медичною допомогою.

Контакт зі шкірою

➔ Змочувати ушкоджені ділянки шкіри великою кількістю теплої води протягом не менше 15 хвилин і негайно звернутися за медичною допомогою.

Інструкції та директиви

Для експлуатації цього приладу у ФРН діють наступні інструкції та директиви (можна отримати у Carl Heymanns Verlag KG, Luxemburger Straße 449, 50939 Köln)

- BGR 189 Застосування захисного одягу
- BGR 195 Застосування захисних рукавиць
- BGI 836 Застереження щодо газу

Виключення у надзвичайному випадку

- ➔ Натиснути кнопку аварійного вимкнення.

Прилад негайно зупиняється.

Правильне застосування

Прилад виробляє гранули сухого льоду з рідкої вуглекислоти. Величина гранул сухого льоду вибирається за допомогою

використання різних екструзійних пластин.

Прилад призначений для використання в сухих приміщеннях.

Не обприскувати прилад водою при чищенні. Протерти корпус приладу вологою тканиною.

Установка приладу повинна проводитися тільки авторизованим персоналом.

Призначення

Рідка вуглекислота спрямовується в циліндр та, завдяки падінню тиску, перетворюється на сухий сніг. Сухий сніг стискується за допомогою гідравлічного циліндра та пресується в лід екструзійною пластиною. Завдяки цьому утворюються циліндричні палички сухого льоду, які розламуються на гранули.

Елементи керування



- 1 Кнопка "Вкл"
- 2 Контрольний індикатор "Високий рівень масла"
- 3 Контрольний індикатор "Перевантаження двигуна"
- 4 Контрольний індикатор "Занадто тривалий цикл"
Див. розділ "Допомога при неполадках/Несправності з індикацією".
- 5 Лічильник робочих годин
- 6 Манометр вуглекислоти
- 7 Манометр тиску масла
- 8 Головний вимикач
- 9 Кнопка аварійного вимкнення
- 10 Кнопка "Reset"
Автоматично встановлює перерву в експлуатації у випадку виникнення несправності.
- 11 Кнопка "Викл"
Хід поршня завершується, поршень переміщається в передне положення, прилад зупиняється.

- 12 Пристрій викиду гранул
- 13 Дозатор PCS (опція)
- 14 Замок-вимикач "Прямо/PCS" (опція)
- 15 Натиснути кнопку PCS (опція)
- 16 Поворотна ручка "Тривалість виробничого циклу/кількість" (опція)

Установка вбудованого дозатора PCS (опція)

⚠ **Обережно!**

Небезпека поранення електричним струмом. Перед відкриттям електрошкафу витягнути штекер з розетки.

⚠ **Попередження**

Вбудовані агрегати може встановлювати тільки авторизований персонал.

- ➔ За допомогою 3 гвинтів прикріпити корпус дозатора збоку від пристрою.
- ➔ Болтове з'єднання кабелю помістити в отвір пристрою.

- ➔ Провести кабель дозатора через болтове з'єднання кабелю.
- ➔ Зняти задню стінку пристрою.
- ➔ Провести кабель дозатора через вільне болтове з'єднання кабелю в розподільній шафі пристрою.
- ➔ В розподільній шафі: зняти міст із клем 5, 6 та 7.
- ➔ Підключити кабель дозатора згідно схеми електричних з'єднань до клем 5, 0 та 7.
- ➔ Знову встановити задню стінку пристрою.

Експлуатація

Введення в експлуатацію

⚠ **Обережно!**

Небезпека асфіксії діоксидом вуглецю. Під час роботи приладу підвищується вміст діоксиду вуглецю у повітрі на робочому місці. Робоче місце достатньо провітрювати та

використовувати засоби попередження людей. Ознаки підвищеної концентрації діоксиду вуглецю у повітрі:

- 3...5%: головний біль, підвищена частота дихання.
- 7...10%: головний біль, нудота, можливе знепритомлення.

При появі цих симптомів одразу виключити прилад та вийти на свіже повітря, перед продовженням роботи покращити вентиляцію.

Додержуватись вказівок щодо безпеки виробника вуглекислоти.

⚠ Обережно!

Небезпека обмороження. Сухий лід має температуру -79°C . Ніколи не доторкатися до сухого льоду й холодних частин апарата без захисту. Носити захисні рукавички й захисний одяг.

⚠ Обережно!

Небезпека одержання травми через викид гранул сухого льоду. Перед уведенням в експлуатацію перевірити пристрій викиду гранул на чистоту. Не дивитися прямо на екструзійну пластину.

⚠ Обережно!

Небезпека вибуху. Не зберігати сухий лід у щільно закритих контейнерах.

- Встановити подачу напруги.
- Відкрити подачу вуглекислоти.
- Включити головний вмикач.
- Розблокувати кнопку аварійного вимкнення, повернувши її.

Ручний режим роботи

- Поставити порожній резервуар під пристрій викиду гранул.
- Якщо вбудовані ваги встановлені, установити замок-вимикач "Прямо/PCS" у положення "Прямо".
- Натиснути кнопку "Вкл". Почнеться процес виробництва гранул.
- Якщо вироблено бажану кількість гранул, натиснути кнопку "Викл". Прилад проводить поточний виробничий цикл і потім припиняє виробництво гранул.

Автоматичний режим роботи із вбудованим дозатором PCS (опція)

В автоматичному режимі роботи виконується попереднє настроювання часу виробництва гранул. Потім прилад припиняє виробництво гранул.

- Поставити порожній резервуар під пристрій викиду гранул.
- Перевести замок-вимикач "Прямо/PCS" у положення "PCS".
- Натиснути кнопку "Вкл".
- Установити за допомогою поворотної ручки тривалість виробничого циклу/кількість.
- Почати натискати на кнопку PCS.

Почнеться процес виробництва гранул.

Якщо встановлений час пройшов, зупинити виробництво гранул.

- Для повторної установки часу виробництва почати заново натискати кнопку PCS.
- Для закінчення виробництва натиснути кнопку "Викл".

Виключення у надзвичайному випадку

- Натиснути кнопку аварійного вимкнення.

Зняття з експлуатації

- Перекрити подачу вуглекислоти.
- Натиснути кнопку "Вкл" і дати приладу попрацювати поки на манометрі не буде показана кількість вуглекислоти, рівна "0".
- Натиснути кнопку "Викл". Прилад проводить поточний виробничий цикл і потім припиняє виробництво гранул.
- Повернути головний вимикач у положення 0.

Замінити екструзійну пластину

Для зміни діаметра гранул можна замінити екструзійну пластину.

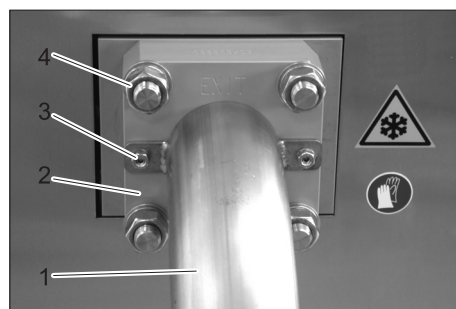
⚠ Обережно!

Небезпека нещасного випадку при роботах з приладом. Перед роботою з приладом виконайте всі рекомендації глави «Виведення з експлуатації».

⚠ Обережно!

Небезпека холодного опіку сухим льодом або холодними частинами приладу. Під час роботи з приладом носити захисний одяг або видалити сухий лід та дати приладу нагрітися. Уникати фізичного контакту із сухим льодом.

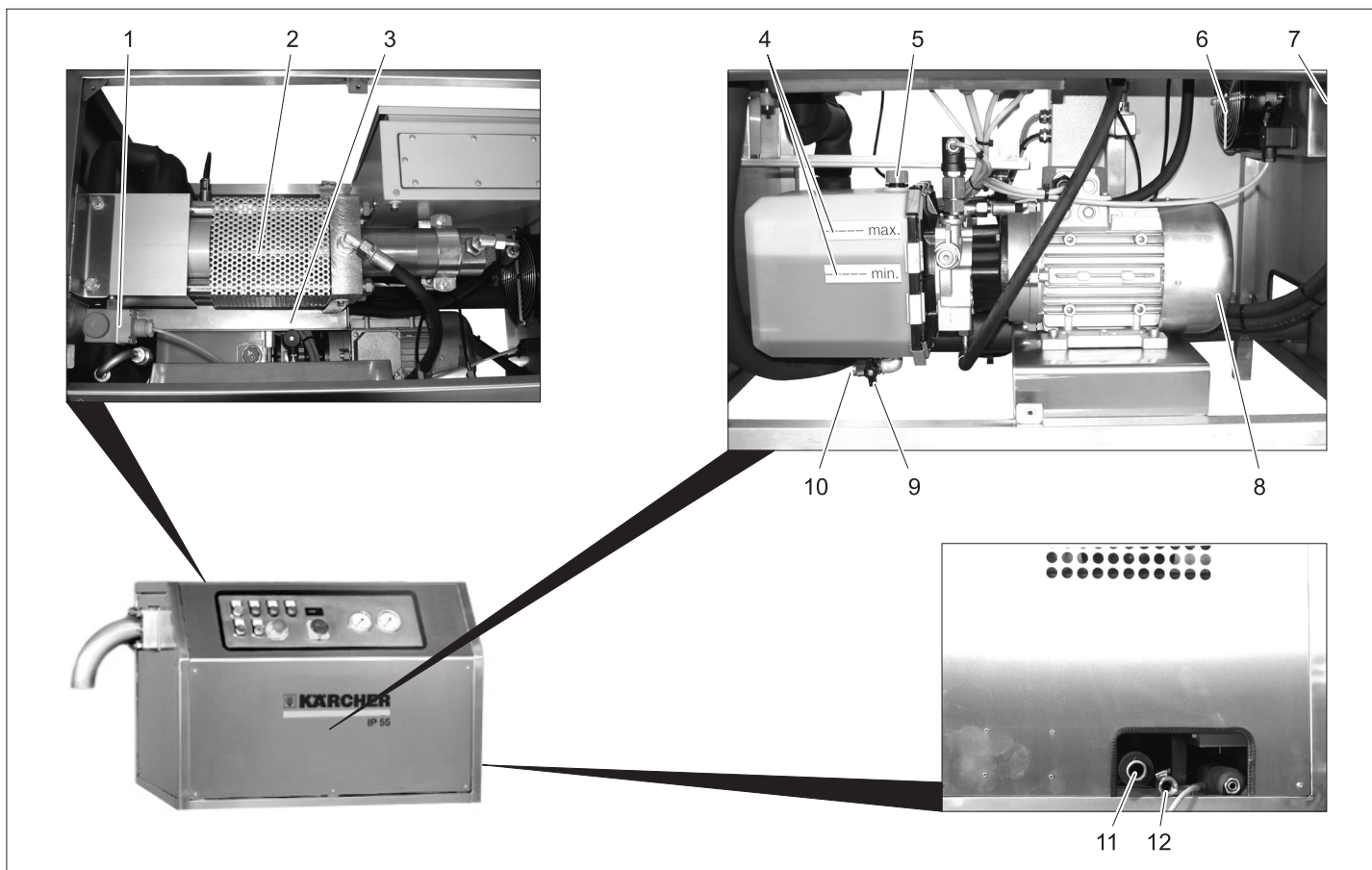
В жодному разі не класти сухий лід у рот.



- 1 Пристрій викиду гранул
- 2 Екструзійна пластина
- 3 Гайка пристрою викиду гранул
- 4 Гайка екструзійної пластини

- Відгвинтити гайки пристрою викиду гранул.
- Зняти пристрій викиду гранул.
- Відгвинтити гайки екструзійної пластини.
- Зняти екструзійну пластину.
- Установити іншу екструзійну пластину у зворотній послідовності.

Огляд приладу



- 1 Магнітний клапан EV5
- 2 Поршень
- 3 Збірник конденсату
- 4 Індикація рівня олії
- 5 олієналивна горловина
- 6 Вентилятор масляного радіатора
- 7 Масляний радіатор
- 8 Вентилятор гідравлічного двигуна
- 9 Запірний клапан
- 10 Пробка маслосливного отвору
- 11 Відведення відпрацьованих газів
- 12 Відведення конденсату

Вказівки щодо профілактичного ремонту

Основою для надійного в експлуатації приладу є регулярний техогляд згідно наступного плану огляду.

Роботи з технічного обслуговування та ремонту повинні проводитися авторизованими фахівцями (сервісної служби фірми Kärcher або проінструктованим персоналом виробника).

Використовуйте виключно оригінальні запасні частини виробника або ж рекомендовані ним запчастини, такі як

- запасні частини і деталі, що швидко зношуються,
- аксесуари,
- застосовувані речовини,
- засоби для чищення.

⚠ **Обережно!**

Небезпека нещасного випадку при роботах з приладом. Перед роботою з приладом виконайте всі рекомендації глави «Виведення з експлуатації».

⚠ **Обережно!**

Небезпека холодного опіку сухим льодом або холодними частинами приладу. Під час роботи з приладом носити захисний одяг або видалити сухий лід та дати приладу нагрітися. Уникайте фізичного контакту із сухим льодом.

В жодному разі не класти сухий лід у рот.

Договір на техобслуговування

Для того щоб гарантувати надійну експлуатацію приладу, ми рекомендуємо вам заключити договір на техобслуговування. Звертайтеся, будь ласка, до своєї уповноваженої сервісної служби «Kärcher».

План техогляду

Щоденно

- ➔ Установити підходящу ємність під пристрій відводу конденсату та регулярно спорожняти її.

Кожного тижня

- ➔ Перевірити рівень мастила. Рівень мастила повинен перебувати між відмітками "MIN" і "MAX".

- ➔ Візуальна перевірка масляного радіатора. Масляний радіатор і отвори для впуску та випуску повітря повинні бути чистими. Якщо буде потреба, очистити або обдуть стисненим повітрям.

- ➔ Перевірити роботу вентиляторів масляного радіатора, при необхідності очистити. Вентилятор повинен запускатися в тому випадку, якщо температура масла досягає 45°C.

- ➔ Провести візуальний контроль вентилятора гідравлічного двигуна, при необхідності очистити.

- ➔ перевірити функціонування магнітного клапана EV5. При перекритій подачі вуглекислоти при відкритті клапана має чутися клацання.

- ➔ Перевірити герметичність труб з вуглекислотою, при наявності нещільностей звернутися в сервісну службу.

Щомісяця

- ➔ Перевірити герметичність гідравлічної системи (шланги, труби, з'єднання). Усунути негерметичність.
- ➔ Почистити прилад зсередини та зовні.

Після перших 100 робочих годин

- ➔ Перевірити щільність посадки гвинтів і фітінгів, при необхідності підтягти (момент затяжки див. у розділі "Моменти затяжки").

Кожні 1000 годин експлуатації

- Перевірити поршні на наявність подряпин або насічок, при наявності ушкоджень поршнів повідомити сервісну службу.

Кожні 2000 годин експлуатації

- Оновити масло для гідравлічних систем (див. розділ "Роботи з технічного обслуговування").

Моменти затяжки

M3	1,1 Нм
M4	2,5 Нм
M5	5,1 Нм
M6	8,8 Нм
M8	21,4 Нм
M10	44 Нм
M12	88 Нм
M14	119 Нм
M16	183 Нм
M20	224 Нм

Відкрити прилад

⚠ **Обережно!**

Небезпека нещасного випадку при роботах з приладом. Перед роботою з

приладом виконайте всі рекомендації глави «Виведення з експлуатації».

- Кришка може піднятися після викручування гвинтів.

Профілактичні роботи

Заміна мастила

Проводити заміну масла тільки в тому випадку, якщо воно ще тепле.

⚠ **Обережно!**

Небезпека опіків гарячим маслом!

Перед заміною масла його необхідно охолодити приблизно до 40°C.

- Ванну для збору масла встановити під запірним клапаном.
- Відкрутіть різьбову пробку олієзливного отвору.
- Відкрити запірний клапан та повністю злити масло.
- Закрити запірний клапан.
- Вкрутити та затягнути пробку маслосливного отвору.
- Відгвинтити кришку патрубку заливу масла.
- Заливати нове масло, поки рівень мастила не досягне положення між позначками "MIN" та "MAX".

Тип олії та кількість див. в "Технічні дані"

- Прикрутити кришку патрубку заливу масла.
- Включити прилад та перевірити покажчик рівня масла при працюючому апараті. При необхідності, долити мастило.

Допомога у випадку неполадок

⚠ **Обережно!**

Небезпека нещасного випадку при роботах з приладом. Перед роботою з приладом виконайте всі рекомендації глави «Виведення з експлуатації».

⚠ **Обережно!**

Небезпека холодного опіку сухим льодом або холодними частинами приладу. Під час роботи з приладом носити захисний одяг або видалити сухий лід та дати приладу нагрітися. Уникати фізичного контакту із сухим льодом. В жодному разі не класти сухий лід у рот.

Несправності з індикацією

Несправність	Можливі причини	Усунення	Виконується
Світиться контрольний індикатор "Високий рівень масла"	Вентилятор масляного радіатора працює некоректно	Перевірити роботу вентилятора масляного радіатора, при необхідності очистити. При наявності несправності звернутися до сервісної служби.	Користувач
	Температурний вимикач несправний	Зверніться в сервісну службу	Користувач
Світиться контрольний індикатор "Перевантаження двигуна"		Нажати кнопку "Reset". Заново запустити прилад. Якщо проблема не зникає, повідомити сервісну службу.	Користувач
Світиться контрольний індикатор "Занадто тривалий цикл"	Відсутня екструзія	Перевірити екструзійні пластини та поршні на наявність ушкоджень, при виявленні ушкоджень повідомити сервісну службу.	Користувач
	Ушкодження датчика положення	Зверніться в сервісну службу	Користувач
	Напрямок обертання гідравлічного насоса неправильний	Перевірити електричне з'єднання.	Служба підтримки користувачів

Несправності без індикації

Несправність	Можливі причини	Усунення	Виконується
Не виробляється сухий сніг	У шлангу відсутня вуглекислота	Почекати поки рідка вуглекислота не витисне газ із лінії.	Користувач
	Клапан EV5 заблокований або несправний.	При нормальній роботі магнітного клапана при зупиненій подачі вуглекислоти чутні клацання. При необхідності повідомити сервісну службу.	Користувач
Занадто багато сухого снігу в трубопроводі для відводу відпрацьованих газів.	Клапан EV5 не закривається.	Зверніться в сервісну службу	Користувач
	Ушкоджена банка для шлаків.	Зверніться в сервісну службу	Користувач
Із приладу капає вода	Забиття зливу збірника конденсату або трубопроводу конденсату.	Очистити злив та трубопровід конденсату.	Користувач

Технічні характеристики

Електричні з'єднання		
напруга	В	400
Тип струму		3~
Частота	Гц	50
Загальна потужність	кВт	1,6
Сухий лід		
Подача тиску, рідка вуглекислота	мПа (бар)	1,3...2,1 (13...21)
Максимальна вологість, рідка вуглекислота	мг/кг	66
Вміст мастила, рідкої вуглекислоти		повністю безмастиловий
Діаметр гранул сухого льоду	мм	3
Виробництво гранул, макс.	кг/год.	55
Тиск рідкої вуглекислоти для максимального виробництва гранул	мПа (бар)	1,3 (13)
Розміри		
ширина	мм	1120
Глибина	мм	600
висота	мм	700
Вага, порожня	кг	141
Вага, повна	кг	147
Рівень звукового тиску (EN 60704-1)	дБ(А)	85
Масло для гідравлічних систем відповідає DI 51524, частина 2		
Якість	16/13 відповідає ISO 4406	
В'язкість		ISO VG 32
Кількість мастила	л	6

Акcesуари

	№ замовлення
Детектор CO ₂	6.574-105.0
Вага 600x800 мм із системою керування	6.574-199.0
Вага 1000x1000 мм із системою керування	6.574-180.0
Екскрузійна пластина 16 мм	6.574-045.0
Екскрузійна пластина 3 мм	6.574-046.0
Дозатор PCS 55	6.574-197.0
Гідравлічне масло, 20 л	6.288-223.0
Упакування із запасними деталями	6.574-174.0

Запасні частини

- При цьому будуть використовуватись лише ті комплектуючі та запасні частини, що надаються виробником. Оригінальні комплектуючі та запасні частини замовляються по гарантії, щоб можна було безпечно та без перешкод використовувати пристрій.
- Асортимент запасних частин, що часто необхідні, можна знайти в кінці інструкції по експлуатації.
- Подальша інформація по запасним частинам є на сайті www.kaercher.com в розділі Сервіс.

Гарантія

У кожній країні діють відповідно гарантійні умови, видані вповноваженою організацією збуту нашої продукції в цій країні. Можливі несправності приладу протягом гарантійного строку ми усуваємо безкоштовно, якщо причина несправності полягає в дефектах матеріалів або помилках при виготовленні. У випадку виникнення претензій протягом гарантійного строку прохання звертатися, маючи при собі чек про покупку, у торговельну організацію, що продала вам прилад або в найближчу вповноважену службу сервісного обслуговування.

Заява про відповідність вимогам CE

Цим ми повідомляємо, що нижче зазначена машина на основі своєї конструкції та конструктивного виконання, а також у випущеній у продаж моделі, відповідає спеціальним основним вимогам щодо безпеки та захисту здоров'я представлених нижче директив ЄС. У випадку неузгодженої з нами зміни машини ця заява втрачає свою силу.

Продукт: юяґранулятор сухого снігу
Тип: 1 574-xxx

Відповідна директива ЄС
98/37/ЄС

2006/95/ЄС
2004/108/ЄС

Прикладні гармонізуючі норми

EN 55014-1: 2006
EN 55014-2: 1997 + A1: 2001
EN 626-1
EN 60204-1
EN 61000-3-2: 2006
EN 61000-3-3: 1995 + A1: 2001 + A2: 2005
EN 61000-3-11: 2000

Запропоновані національні норми

-

Ті, хто підписалися діють за запитом та дорученням керівництва.



H. Jenner
CEO



S. Reiser
Head of Approbation

Alfred Kaercher GmbH & Co. KG
Alfred Kaercher-Str. 28 - 40
D - 71364 Winnenden
Тел.: +49 7195 14-0
Факс: +49 7195 14-2212



Przed rozpoczęciem użytkowania sprzętu należy przeczytać poniższą instrukcję obsługi i przestrzegać jej. Instrukcję obsługi należy zachować na później lub dla następnego użytkownika.

Spis treści

Ochrona środowiska	111
Wskazówki bezpieczeństwa	111
Użytkowanie zgodne z przeznaczeniem	112
Funkcja	112
Elementy obsługi	112
Montaż zestawu montażowego Regulator ilości PCS (opcja)	112
Działanie	113
Wyłączenie z ruchu	113
Wymiana płyty wytłaczarki ślimakowej	113
Dogład i pielęgnacja	114
Usuwanie usterek	115
Dane techniczne	116
Akcesoria	116
Gwarancja	116
Deklaracja UE	116

Ochrona środowiska

	Materiały użyte do opakowania nadają się do recyklingu. Opakowania nie należy wrzucać do zwykłych pojemników na śmieci, lecz do pojemników na surowce wtórne.
	Zużyte urządzenia zawierają cenne surowce wtórne, które powinny być oddawane do utylizacji. Akumulatory, oleje itp. nie mogą przedostać się do środowiska naturalnego. Z tego powodu należy usuwać zużyte urządzenia za pośrednictwem odpowiednich systemów utylizacji.

Wskazówki bezpieczeństwa

Urządzenie może być obsługiwane wyłącznie przez osoby, które zapoznały się i zrozumiały instrukcję obsługi. W szczególności należy przestrzegać wszystkich wskazówek dotyczących bezpieczeństwa.

→ Niniejszą instrukcję instrukcji przechowywać w taki sposób, aby była w każdej chwili do dyspozycji osoby obsługującej urządzenie.

Symbole w instrukcji obsługi

W poniższej instrukcji obsługi użyto następujących symboli:

⚠ Niebezpieczeństwo

Symbol oznacza bezpośrednio zagrażające niebezpieczeństwo. Przy niedostosowaniu się do wskazówki, istnieje

niebezpieczeństwo śmierci lub odniesienia poważnych obrażeń.

⚠ Ostrzeżenie

Symbol oznacza sytuację, która może być niebezpieczna. Przy niedostosowaniu się do wskazówki, mogą mieć miejsce lekkie obrażenia albo szkody materialne.

Wskazówka

Oznacza rady dotyczące użycia i ważne informacje.

Symbole na urządzeniu



⚠ Niebezpieczeństwo

Niebezpieczeństwo poparzenia substancją chłodzącą. Suchy lód ma temperaturę 79 °C. Bez rękawic ochronnych nigdy nie dotykać suchego lodu i elementów urządzenia.



⚠ Niebezpieczeństwo

Niebezpieczeństwo oparzenia! Ostrzeżenie przed gorącymi elementami urządzenia.



⚠ Niebezpieczeństwo

Niebezpieczeństwo porażenia prądem elektrycznym. Przed otwarciem szafy sterowniczej wyciągnąć wtyczkę z gniazda zasilającego.



⚠ Niebezpieczeństwo

Niebezpieczeństwo zranienia przez strumień oleju hydraulicznego. Nigdy nie używać urządzenia z otwartą obudową. W przypadku nieszczelności systemu hydraulicznego urządzenie natychmiast wyłączyć.



⚠ Niebezpieczeństwo

Niebezpieczeństwo zranienia przez przemieszczające się granulki suchego lodu lub cząsteczki brudu. Nosić szczelnie przylegające okulary ochronne. Niebezpieczeństwo uszkodzenia słuchu. Nosić sprzęt ochronny na uszy.



⚠ Niebezpieczeństwo

Niebezpieczeństwo zranienia przez przemieszczające się granulki suchego lodu. Nosić rękawice ochronne zgodnie z EN 511.

Ogólne zasady bezpieczeństwa

⚠ Niebezpieczeństwo

Niebezpieczeństwo uduszenia w wyniku działania dwutlenku węgla. Granulki suchego lodu składają się ze stałego dwutlenku węgla. Podczas pracy urządzenia w miejscu eksploatacji wzrasta zawartość dwutlenku węgla w powietrzu. Wentylować miejsce pracy w wystarczającym stopniu wzgl. stosować sprzęt ochrony osobistej. Oznaki wysokiego stężenia dwutlenku węgla we wdychanym powietrzu:

- 3...5%: bóle głowy, wysoka częstotliwość oddychania.
- 7...10%: bóle głowy, wymioty, ewentualnie utrata świadomości.

W przypadku wystąpienia tych oznak należy natychmiast wyłączyć urządzenie i wyjść na świeże powietrze, a przed przystąpieniem do dalszej pracy poprawić stopień wentylacji pomieszczeń.

Przestrzegać instrukcji zawartych w karcie charakterystyki substancji niebezpiecznej pochodzącej od producenta dwutlenku węgla.

⚠ Niebezpieczeństwo

Niebezpieczeństwo skażenia przez niezamierzone załączenie się urządzenia. Przed rozpoczęciem czynności przy urządzeniu wyjąć wtyczkę z gniazda zasilającego.

⚠ Niebezpieczeństwo

Niebezpieczeństwo poparzenia suchym lodem lub zimnymi elementami urządzenia. Podczas pracy przy urządzeniu nosić właściwą odzież chroniącą przed zimnem lub usunąć suchy lód i rozgrzać urządzenie. Unikać kontaktu cielesnego z suchym lodem. Nigdy nie brać do ust suchego lodu.

Pierwsza pomoc przy wypadkach z suchym lodem lub płynnym dwutlenkiem węgla

Połknięcie

→ Natychmiast poszukać pomocy medycznej.

Kontakt z oczami

→ Wyplukać oko znaczną ilością ciepłej wody i natychmiast poszukać pomocy medycznej.

Kontakt ze skórą

→ Miejsca na skórze przez przynajmniej 15 minut płukać ciepłą wodą i natychmiast poszukać pomocy medycznej.

Przepisy i dyrektywy

Dla użytkowania tego urządzenia w Niemczech obowiązują następujące przepisy i wytyczne (wydane przez wydawnictwo Carl Heymanns KG, Luxemburger Straße 449, 50939 Kolonia)

- BGR 189 Zastosowanie odzieży ochronnej
- BGR 195 Zastosowanie rękawic ochronnych
- BGI 836 Gazowe przyrządy kontrolno-ostrzegawcze

Wyłączanie podczas awarii

→ Nacisnąć wyłącznik awaryjny. Urządzenie zostanie natychmiast wyłączone.

Użytkowanie zgodne z przeznaczeniem

Urządzenie produkuje granulki suchego lodu z płynnego dwutlenku węgla. Wielkość granulek suchego lodu wybiera się za pomocą różnych płyt wyłaczarek ślimakowych.

Urządzenie przeznaczone jest do użytku w suchych pomieszczeniach.

Przy czyszczeniu urządzenia, nie spryskiwać go wodą. Czyścić urządzenie moką szmatką.

Montaż instalacji może wykonać wyłącznie autoryzowany personel specjalistyczny!

Funkcja

Płynny dwutlenek węgla wpływa do cylindra i twardnieje ze względu na spadek ciśnienia powodując powstanie suchego śniegu. Suchy śnieg utwardzany jest za pomocą cylindra hydraulicznego i ściskany przez płytę wyłaczarkową. W ten sposób powstają cylindryczne sztabki suchego lodu, które rozpadają się na granulki.

Elementy obsługi



- 1 Przycisk „Wł.”
- 2 Kontrolka „Wysoka temperatura oleju“
- 3 Kontrolka „Przeciążony silnik“
- 4 Kontrolka „Zbyt długi cykl“
Patrz „Pomoc przy usterkach/Wskaźniki usterek“.
- 5 Licznik czasu pracy
- 6 Manometr dwutlenku węgla
- 7 Manometr ciśnienia oleju
- 8 Wyłącznik główny
- 9 Wyłącznik awaryjny
- 10 Przycisk „Reset“
Anuluje automatyczną przerwę w pracy po usterce.
- 11 Przycisk „Wyl.“

Skok tłoka kończy się, tłok przesuwa się do pozycji całkiem z przodu, urządzenie zatrzymuje się.

- 12 Wylot granulatu
- 13 Regulator objętości PCS (opcja)
- 14 Stacyjka „Bezpośredni/PCS“ (opcja)
- 15 Przycisk Uruchomić PCS (opcja)
- 16 Pokrętło Czas/iłość produkcji (opcja)

Montaż zestawu montażowego Regulator ilości PCS (opcja)

⚠ Niebezpieczeństwo

Niebezpieczeństwo porażenia prądem elektrycznym. Przed otwarciem szafy sterowniczej wyciągnąć wtyczkę z gniazda zasilającego.

⚠ Ostrzeżenie

Zestawy montażowe mogą być montowane jedynie przez autoryzowany personel specjalistyczny.

- Zamocować obudowę regulatora objętości 3 śrubami na boku obudowy urządzenia.
- Umieścić połączenie śrubowe kabla przy otworze w urządzeniu.
- Przepuścić kabel regulatora objętości przez połączenie śrubowe kabla.
- Usunąć tylną ściankę urządzenia.
- Przepuścić kabel regulatora objętości przez wolne połączenie śrubowe kabla do szafy sterowniczej urządzenia.
- W szafie sterowniczej: Usunąć mostek zacisku 5 do 7.

- Podłączyć kabel regulatora ilości zgodnie ze schematem elektrycznym do zacisków 5, 0 i 7.
- Ponownie umieścić tylną ściankę urządzenia.

Działanie

Uruchamianie

⚠ Niebezpieczeństwo

Niebezpieczeństwo uduszenia się dwutlenkiem węgla. W trakcie pracy urządzenia wzrasta w miejscu pracy zawartość dwutlenku węgla w powietrzu. Zapewnić wystarczające wietrzenie miejsca pracy, w razie potrzeby używać urządzenia ostrzegawczego. Znaki wysokiego stężenia dwutlenku węgla w powietrzu do oddychania:

- 3...5%: bóle głowy, wysoka częstotliwość oddychania.
- 7...10%: bóle głowy, wymioty, ewentualnie utrata świadomości.

W przypadku wystąpienia tych oznak należy natychmiast wyłączyć urządzenie i wyjść na świeże powietrze, a przed przystąpieniem do dalszej pracy poprawić stopień wentylacji pomieszczeń. Przestrzegać instrukcji zawartych w karcie charakterystyki substancji niebezpiecznej pochodzącej od producenta dwutlenku węgla.

⚠ Niebezpieczeństwo

Niebezpieczeństwo poparzenia substancją chłodzącą. Suchy lód ma temperaturę 79 C. Bez rękawic ochronnych nigdy nie dotykać suchego lodu i elementów urządzenia. Nosić rękawice ochronne i odzież ochronną z długimi rękawami.

⚠ Niebezpieczeństwo

Niebezpieczeństwo zranienia wylatującym granulem suchego lodu. Sprawdzić czystość wylotu granulatów przed rozpoczęciem pracy. Nie patrzeć bezpośrednio na płytę wytlaczarki ślimakowej.

⚠ Niebezpieczeństwo

Niebezpieczeństwo rozerwania. Nigdy nie przechowywać suchego lodu w szczelnie zamykających się pojemnikach.

- Doprowadzić napięcie zasilające.
- Otworzyć dopływ dwutlenku węgla.
- Włączyć wyłącznik główny.
- Przekręcić, odblokowując wyłącznik awaryjny.

Tryb pracy ręczny

- Pusty zbiornik ustawić pod wylotem granulatów.
- Jeżeli zainstalowano zestaw montażowy Regulator ilości, wówczas stacyjkę „Bezpośredni/PCS” na „Bezpośredni”.
- Nacisnąć przycisk „Wł.”: Rozpoczyna się produkcja granulatów.
- Po wyprodukowaniu żądanej ilości granulatów, nacisnąć przycisk „Wyt.”.

Urządzenie dokańcza bieżący cykl produkcji i kończy potem produkcję granulatów.

Tryb automatyczny z zestawem montażowym do regulacji ilości PCS (opcja)

W trybie automatycznym produkuje się przez pewien czas ustawioną wstępnie ilość granulatów. Potem urządzenie przerywa produkcję granulatów.

- Pusty zbiornik ustawić pod wylotem granulatów.
 - Przekręcić stacyjkę „Bezpośredni/PCS” na „PCS”.
 - Nacisnąć przycisk „Wł.”:
 - Ustawić czas/iłość produkcji za pomocą pokrętki.
 - Nacisnąć przycisk Uruchomić PCS. Rozpoczyna się produkcja granulatów.
- Po upływie ustawionego czasu, produkcja granulatów zatrzymuje się.
- W celu powtórzenia czasu produkcji, ponownie nacisnąć przycisk Uruchomić PCS.
 - Do zakończenia produkcji nacisnąć przycisk „Wyt.”.

Wyłączenie podczas awarii

- Nacisnąć wyłącznik awaryjny.

Wyłączenie z ruchu

- Zamknąć dopływ dwutlenku węgla.
- Nacisnąć przycisk „Wł.” i pozostawić urządzenie włączone, aż manometr dwutlenku węgla wskaże „0”.
- Nacisnąć przycisk „Wyt.”. Urządzenie dokańcza bieżący cykl produkcji i kończy potem produkcję granulatów.
- Ustawić wyłącznik główny w położeniu "0".

Wymiana płyty wytlaczarki ślimakowej

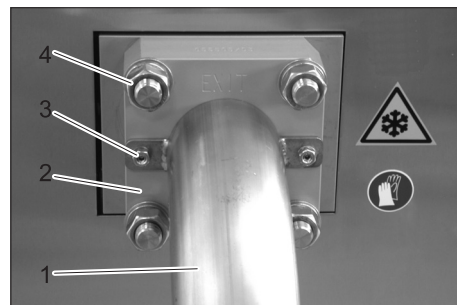
W celu zmiany średnicy granulatów, można wymienić płytę wytlaczarki ślimakowej.

⚠ Niebezpieczeństwo!

Niebezpieczeństwo wypadku podczas pracy w obrębie urządzenia. Przed wykonaniem prac w obrębie urządzenia wykonać wszystkie kroki z rozdziału „Wyłączanie z eksploatacji”.

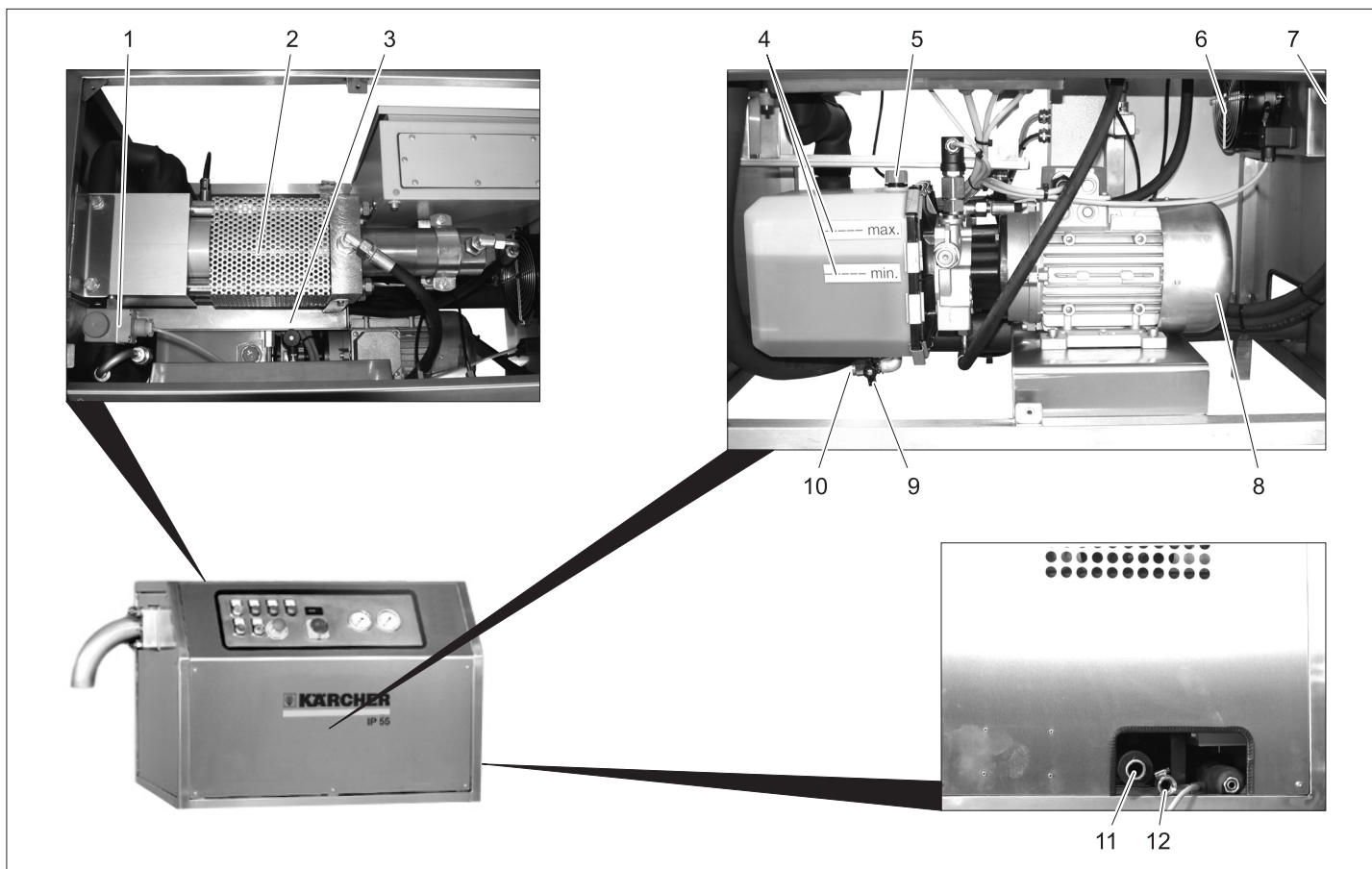
⚠ Niebezpieczeństwo

Niebezpieczeństwo poparzenia suchym lodem lub innymi elementami urządzenia. Podczas pracy przy urządzeniu nosić właściwą odzież chroniącą przed zimnem lub usunąć suchy lód i rozgrzać urządzenie. Unikać kontaktu cielesnego z suchym lodem. Nigdy nie brać do ust suchego lodu.



- 1 Wylot granulatów
- 2 Płyta wytlaczarki ślimakowej
- 3 Nakrętka wylotu granulatów
- 4 Nakrętka płyty wytlaczarki ślimakowej

- Odkręcić nakrętki wylotu granulatów.
- Zdjąć wylot granulatów.
- Odkręcić nakrętki płyty wytlaczarki ślimakowej.
- Zdjąć płytę wytlaczarki ślimakowej.
- Inną płytę wytlaczarki ślimakowej umieścić w odwrotnej kolejności.



- 1 Zawór elektromagnetyczny EV5
- 2 Tłok
- 3 Zbiornik kondensatu
- 4 wskaźnik poziomu oleju
- 5 Króciec wlewu oleju
- 6 Wentylator chłodnicy oleju
- 7 Chłodnica oleju
- 8 Wentylator silnika hydraulicznego
- 9 Zawór spustowy
- 10 Śruba spustowa oleju
- 11 Przewód odprowadzający gazy spalinowe
- 12 Odwadniacz

Wskazówki dotyczące konserwacji

Podstawę dla bezpiecznej w użyciu instalacji stanowi regularna konserwacja według następującego planu konserwacyjnego.

Naprawy i prace konserwacyjne muszą być przeprowadzane przez autoryzowanych fachowców (serwis Kärcher lub przez personel pouczony przez producenta).

Prosimy używać wyłącznie części oryginalnych producenta lub części przez niego polecanych, takich jak

- części zamienne i części zużywalne,
- akcesoria,
- paliwa,
- środki czyszczące.

⚠ Niebezpieczeństwo!

Niebezpieczeństwo wypadku podczas pracy w obrębie urządzenia. Przed

wykonaniem prac w obrębie urządzenia wykonać wszystkie kroki z rozdziału „Wyłączenie z eksploatacji“.

⚠ Niebezpieczeństwo

Niebezpieczeństwo poparzenia suchym lodem lub zimnymi elementami urządzenia. Podczas pracy przy urządzeniu nosić właściwą odzież chroniącą przed zimnem lub usunąć suchy lód i rozgrzać urządzenie. Unikać kontaktu cielesnego z suchym lodem. Nigdy nie brać do ust suchego lodu.

Umowa serwisowa

Aby zapewnić solidną obsługę instalacji, zalecamy Państwu podpisanie kontraktu konserwacyjnego. W tym celu prosimy zwrócić się do odpowiedniego przedstawiciela serwisu firmy Kärcher.

Plan konserwacji

Codziennie

- ➔ Ustawić zbiornik przechwytyjący pod odwadniaczem i regularnie go opróżniać.

Raz na tydzień

- ➔ Sprawdzić poziom oleju. Poziom oleju musi znajdować się między znacznikiem „MIN“ a „MAX“.
- ➔ Kontrola wizualna chłodnicy oleju. Chłodnica oleju oraz wlot i wylot powietrza muszą być czyste. W razie potrzeby wyczyścić i przedmuchać sprężonym powietrzem.
- ➔ Sprawdzić działanie wentylatora chłodnicy oleju, a w razie potrzeby

wyczyścić. Wentylator musi zacząć działać, gdy temperatura oleju osiągnie 45°C.

- ➔ Kontrola wizualna wentylatora silnika hydraulicznego, a w razie potrzeby jego czyszczenie.
- ➔ Sprawdzić działanie zaworu elektromagnetycznego EV5. Przy zablokowanym dopływie dwutlenku węgla musi być słyszalny klik przy otwarciu zaworu.
- ➔ Sprawdzić szczelność przewodów dwutlenku węgla, a w razie nie szczelności wezwać serwis.

Raz na miesiąc

- ➔ Sprawdzić szczelność instalacji hydraulicznej (węże, przewody, połączenia). Usunąć nie szczelności.
- ➔ Oczyszczyć urządzenie wewnątrz i na zewnątrz.

Po pierwszych 100 godzinach roboczych

- ➔ Sprawdzić właściwe osadzenie śrub i złączek, a w razie potrzeby je dokręcić (momenty dociągania, patrz „Momenty dociągania“).

Co 1000 godzin roboczych

- ➔ Tłok sprawdzić pod kątem zarysowań i pęknięć, przy uszkodzonym tłoku wezwać serwis.

Co 2000 godzin roboczych

- ➔ Wymienić olej hydrauliczny (patrz „Prace konserwacyjne“).

Momenty dociągania

M3	1,1 Nm
M4	2,5 Nm
M5	5,1 Nm
M6	8,8 Nm
M8	21,4 Nm
M10	44 Nm
M12	88 Nm
M14	119 Nm
M16	183 Nm
M20	224 Nm

Otwieranie urządzenia

⚠ Niebezpieczeństwo!

Niebezpieczeństwo wypadku podczas pracy w obrębie urządzenia. Przed wykonaniem prac w obrębie urządzenia

wykonać wszystkie kroki z rozdziału „Wyłączanie z eksploatacji“.

– Pozostałe osłony można wyjąć po wykręceniu śrub.

Prace konserwacyjne

Wymiana oleju

Wymiany oleju dokonywać jedynie wtedy, gdy olej jest jeszcze ciepły.

⚠ Niebezpieczeństwo

Niebezpieczeństwo poparzenia gorącym olejem!

Przed wymianą oleju schłodzić olej do ok. 40°C.

- Ustawić wanienkę do zbierania oleju pod zaworem zamykającym.
- Wykręcić śrubę spustową oleju.
- Otworzyć zawór zamykający i pozwolić na spłynięcie całości oleju.
- Zamknąć zawór zamykający.
- Włożyć śrubę spustową oleju i dokręcić.
- Odkręcić pokrywę z króćca wlewu oleju.
- Wlać nowy olej, aż poziom oleju będzie się znajdował między znacznikiem „MIN“ a „MAX“.

Rodzaje oleju i ilość oleju - patrz Dane techniczne.

- Nakręcić pokrywę na króciec wlewu oleju.
- Włączyć urządzenia i sprawdzić wskaźnik poziomu oleju przy włączonym urządzeniu. W razie potrzeby uzupełnić olej.

Usuwanie usterek

⚠ Niebezpieczeństwo!

Niebezpieczeństwo wypadku podczas pracy w obrębie urządzenia. Przed wykonaniem prac w obrębie urządzenia wykonać wszystkie kroki z rozdziału „Wyłączanie z eksploatacji“.

⚠ Niebezpieczeństwo

Niebezpieczeństwo poparzenia suchym lodem lub zimnymi elementami urządzenia. Podczas pracy przy urządzeniu nosić właściwą odzież chroniącą przed zimnem lub usunąć suchy lód i rozgrzać urządzenie. Unikać kontaktu cielesnego z suchym lodem. Nigdy nie brać do ust suchego lodu.

Usterki i wskazania

Usterka	Możliwa przyczyna	Usuwanie usterek	Przez kogo
Świeci się kontrolka „Wysoka temperatura oleju“	Wentylator chłodnicy oleju nie działa prawidłowo	Sprawdzić działanie wentylatora chłodnicy oleju, a w razie potrzeby wyczyścić. W razie usterki, wezwać serwis.	Obsługujący
	Uszkodzony przełącznik temperaturowy	Wezwać serwis.	Obsługujący
Świeci się kontrolka „Przeciążony silnik“		Nacisnąć przycisk „Reset“. Ponownie uruchomić urządzenie. Jeżeli problem istnieje w dalszym ciągu, wezwać serwis.	Obsługujący
Świeci się kontrolka „Zbyt długi cykl“	Brak wytłaczania	Sprawdzić płytę wytłaczarki ślimakowej i tłok pod kątem uszkodzeń, a przy istniejących usterek wezwać serwis.	Obsługujący
	Uszkodzony czujnik pozycyjny	Wezwać serwis.	Obsługujący
	Niewłaściwy kierunek obrotów pompy hydraulicznej	Sprawdzić przyłącze elektryczne.	Serwis firmy

Usterki bez wyświetlenia

Usterka	Możliwa przyczyna	Usuwanie usterek	Przez kogo
Brak produkcji suchego śniegu	Brak płynnego dwutlenku węgla w przewodzie doprowadzającym	Zaczekać, aż płynny dwutlenek węgla wyprze z przewodu gaz.	Obsługujący
	Zawór EV5 zablokowany lub uszkodzony.	Przy właściwie działającym zaworze elektromagnetycznym, przy odłączonym zaopatrzeniu w dwutlenek węgla słycać klikanie. W razie potrzeby wezwać serwis.	Obsługujący
Zbyt wiele suchego śniegu w przewodzie odprowadzającym gazy spalinowe	Zawór EV5 się nie zamyka.	Wezwać serwis.	Obsługujący
	Uszkodzona tuleja spiekana.		Obsługujący
Z urządzenia kapie woda	Zapchany odpływ w zbiorniku kondensatu lub w przewodzie na skropliny.	Wyczyścić odpływ i przewód na skropliny.	Obsługujący

Dane techniczne

Podłączenie do sieci		
napięcie	V	400
Rodzaj prądu		3~
częstotliwość	Hz	50
Pobór mocy	kW	1,6
Suchy lód		
Ciśnienie zasilające, płynny dwutlenek węgla	MPa (bar)	1,3...2,1 (13...21)
Maksymalna zawartość wilgoci, płynny dwutlenek węgla	ppm	66
Zawartość oleju, płynny dwutlenek węgla		Całkowity brak oleju
Średnica granulek suchego lodu	mm	3
Produkcja granulatu, maks.	kg/h	55
W celu napełnienia zbiornika środka czyszczącego przy zlewie można oddzielić zbiornik od urządzenia:	MPa (bar)	1,3 (13)
Wymiary		
szerokość	mm	1120
Głębokość	mm	600
wysokość	mm	700
Ciężar, instalacja pusta	kg	141
Ciężar, instalacja pełna	kg	147
Poziom ciśnienia akustycznego (EN 60704-1)	dB(A)	85
Olej hydrauliczny zgodnie z DIN 51524, cz. 2		
Jakość	16/13 zgodnie z ISO 4406	
Włóknistość		ISO VG 32
Ilość oleju	l	6

Akcesoria

	Nr katalogowy
Detektor CO ₂	6.574-105.0
Waga 600x800 mm z układem sterowania	6.574-199.0
Waga 1000x1000 mm z układem sterowania	6.574-180.0
Płyta wytlaczarki ślimakowej 16 mm	6.574-045.0
Płyta wytlaczarki ślimakowej 3 mm	6.574-046.0
Regulator objętości PCS 55	6.574-197.0
Olej hydrauliczny, 20 l	6.288-223.0
Pakiet części zamiennych	6.574-174.0

Części zamienne

- Stosować wyłącznie wyposażenie dodatkowe i części zamienne dopuszczone przez producenta. Oryginalne wyposażenie i oryginalne części zamienne gwarantują bezpieczną i bezusterkową pracę urządzenia.
- Wybór najczęściej potrzebnych części zamiennych znajduje się na końcu instrukcji obsługi.

- Dalsze informacje o częściach zamiennych dostępne na stronie internetowej www.kaercher.com w dziale Serwis.

Gwarancja

W każdym kraju obowiązują warunki gwarancji określone przez dystrybutora urządzeń Kärcher. Ewentualne usterki urządzenia usuwane są w okresie gwarancji bezpłatnie, o ile spowodowane są błędem materiałowym lub produkcyjnym. W sprawach napraw gwarancyjnych prosimy kierować się z dowodem zakupu do dystrybutora lub do autoryzowanego punktu serwisowego.


Deklaracja UE


Niniejszym oświadczamy, że określone poniżej urządzenie odpowiada pod względem koncepcji, konstrukcji oraz wprowadzonej przez nas do handlu wersji obowiązującym wymogom dyrektyw UE dotyczącym wymagań w zakresie bezpieczeństwa i zdrowia. Wszelkie nie uzgodnione z nami modyfikacje urządzenia powodują utratę ważności tego oświadczenia.

Produkt: Urządzenie do granulowania suchego lodu
Typ: 1.574-xxx

Obowiązujące dyrektywy WE
 98/37/WE
 2006/95/WE
 2004/108/WE
Zastosowane normy zharmonizowane
 EN 55014-1: 2006
 EN 55014-2: 1997 + A1: 2001
 EN 626-1
 EN 60204-1
 EN 61000-3-2: 2006
 EN 61000-3-3: 1995 + A1: 2001 + A2: 2005
 EN 61000-3-11: 2000
Zastosowane normy krajowe
 -

Z upoważnienia zarządu przedsiębiorstwa.


 H. Jenner
 CEO


 S. Reiser
 Head of Approbation

Alfred Kärcher GmbH & Co. KG
 Alfred Kärcher-Str. 28 - 40
 D - 71364 Winnenden
 tel.: +49 7195 14-0
 faks: +49 7195 14-2212



<http://www.kaercher.com/dealersearch>

