

13.07.2015 15:25:10  
 Kunde Nr. 19142  
 Adresse

## Service-Report

Seite 1 von 1

Bestell-Nr.: 100290177XXXX

<b>KÄRCHER</b>		<b>Standort</b>	
Handl.-Nr.:	Handl.-Nr.:	Projektleiter:	Name:
Handl.-Nr.:	Handl.-Nr.:	Projektleiter:	Projektleiter:
<b>Reparaturbericht</b>		<b>Geräte</b>	
Art-Nr.:	Art-Nr.:	Geräte-Nr.:	Geräte-Nr.:
Art-Nr.:	Art-Nr.:	Geräte-Nr.:	Geräte-Nr.:
<b>Material</b>		<b>Bezeichnung</b>	
Art-Nr.:	Art-Nr.:	Art-Nr.:	Art-Nr.:
Art-Nr.:	Art-Nr.:	Art-Nr.:	Art-Nr.:
<b>Ursache</b>		<b>Material</b>	
Ursache:	Ursache:	Material:	Material:
Ursache:	Ursache:	Material:	Material:

**Achtung**

Unterstützung des KÄRCHER-Technikers:

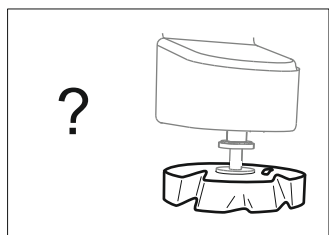
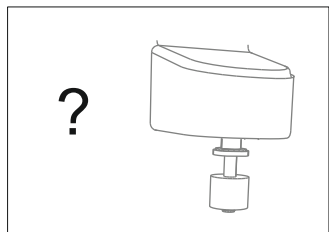
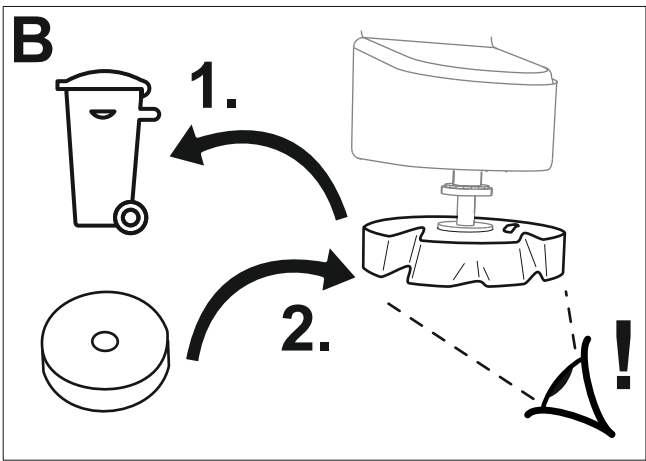
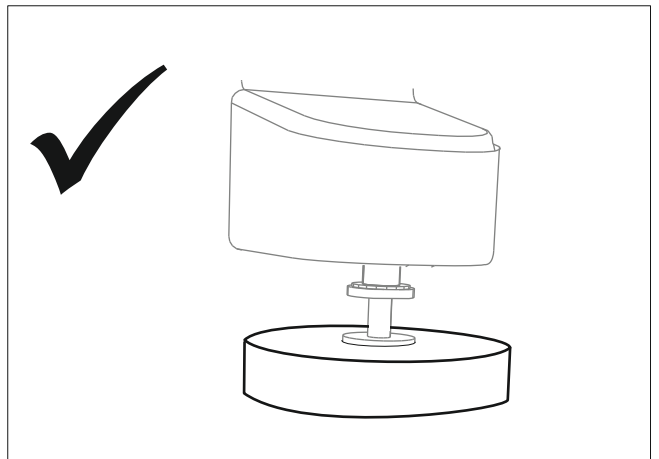
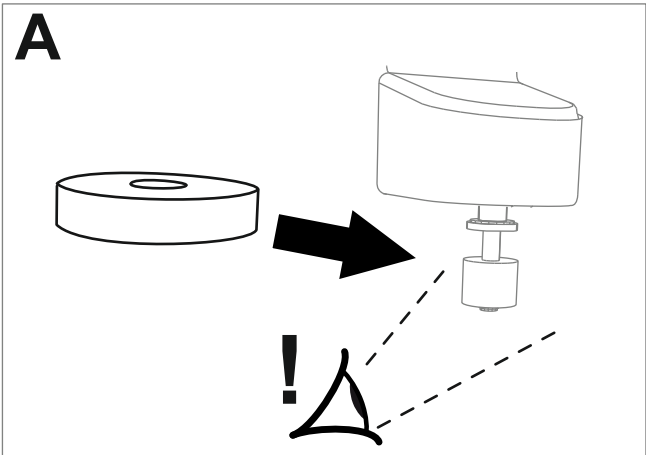
Kundendienst: Telefon: 07199903-3999 / 07199903-3929 (FAX: 07199903-3929)

Unterstützung des Kunden:

Telefon: 07199903-3999 / 07199903-3929 (FAX: 07199903-3929)

Telefon: 07199903-3999 / 07199903-3929 (FAX: 07199903-3929)

Telefon: 07199903-3999 / 07199903-3929 (FAX: 07199903-3929)



Seite 1 von 1

13.07.2015 15:25:10  
 Kunde-Nr.: 19142  
 Adresse: \_\_\_\_\_  
 Telefon: \_\_\_\_\_  
 E-Mail: \_\_\_\_\_

Rechnung-Nr.: 100000177XXXX

**Service-Report**

<b>KD-Techniker</b>		<b>Standort</b>	
Name:	Handl-Nr.:	Ort:	Postleitzahl:
Handl-Nr.:	Abteilung:	Ort:	Postleitzahl:
<b>Reparaturart/Reparatur</b>		<b>Geräte</b>	
Art:	Art-Nr.:	Ordn-Nr.:	Ordn-Nr.:
Art-Nr.:	Art-Nr.:	Ordn-Nr.:	Ordn-Nr.:
<b>Material</b>		<b>Bezeichnung</b>	
Art-Nr.:	Stück:	Bezeichnung:	Ursache:
Art-Nr.:	Stück:	Bezeichnung:	Ursache:

**Achtung**

Unterstützung des Kunden:

Kunden-Nr.: 19142  
 Telefon: 07199903-3999  
 07199903-3929 (Fax/Servicehotline)

Unterstützung des Kunden:

Max. Kundendienst: 07199903-3999  
 07199903-3929 (Fax/Servicehotline)

Max. Kundendienst: 07199903-3999  
 07199903-3929 (Fax/Servicehotline)

Max. Kundendienst: 07199903-3999  
 07199903-3929 (Fax/Servicehotline)