



<http://www.kaercher.com/dealersearch>



البيانات الفنية

القدرة		
36	V	الجهد الكهربائي الاسمي
70	أمبير ساعة (5 ساعات)	سعة البطارية (الحزمة-البدايل)
1224	W	متوسط استهلاك الطاقة
157	W	قدرة المحرك (القدرة الاسمية)
الفرشاة		
610	mm	عرض مساحة العمل
510	mm	عرض الفرشاة الأسطوانية
100	mm	قطر الفرشاة الأسطوانية
1175	min/1	عدد لفات الفرشاة الأسطوانية
373	W	جهد نظام دفع الفرشاة الاسطوانية
230	mm	قطر الفرشاة الجانبية
90	min/1	عدد لفات الفرشاة الجانبية
47	W	جهد نظام دفع الفرشاة الجانبية
الشفط		
34	l/s	قدرة الشفط، كمية الهواء
11.7	kPa	قدرة الشفط، الضغط المنخفض
430	W	قدرة محرك الشفط
24	l	سعة كيس الفلتر
المقاييس والأوزان		
4.4	كم / ساعة	سرعة القيادة (الحد الأقصى)
10	%	القدرة على صعود المرتفعات (الحد الأقصى)
2560	م ² /ساعة	السعة النظرية للسطح
1120	mm	الطول
640	mm	العرض
1290	mm	الارتفاع
280	kg	الوزن الإجمالي المسموح به
278	kg	وزن العربة أثناء النقل
2070	kPa	التحميل السطحي
تم احتساب القيم وفقاً للمواصفة الأوروبية EN 60335-2-72		
<2,5	m/s ²	القيمة الإجمالية لحركة الأذرع
<2,5	m/s ²	إجمالي قيمة اهتزاز القدمين
0.5	m/s ²	الشك K
68	dB(A)	مستوى ضغط الصوت L _{PA}
3	dB(A)	الشك K _{PA}
84	dB(A)	مستوى قدرة الصوت L _{WA} + الشك K _{WA}
جهاز شحن		
240...220	V	الجهد الكهربائي الاسمي
50/60	Hz	التردد
15	A	الحد الأقصى للتيار الكهربائي
IP66		نوع الحماية
90	%	الحد الأقصى لرطوبة الهواء
45+...40-	C°	درجة الحرارة المحيطة

الضمان

في كل دولة تسري شروط الضمان التي تضعها شركة التسويق المختصة التابعة لنا. نحن نتولى تصليح الأعطال التي قد تطرأ على جهازك بدون مقابل خلال فترة الضمان طالما أن السبب في هذه الأعطال ناجم عن وجود عيب في المواد أو في الصنع. في حال استحقاق الضمان، يرجى التوجه بقسيمة الشراء إلى أقرب موزع أو مركز خدمة عملاء معتمد.

قطع الغيار

- يسمح فقط باستخدام الملحقات و قطع الغيار التي تصدرها الشركة المنتجة. الملحقات الأصلية و قطع الغيار الأصلية تضمن إمكانية تشغيل الجهاز بأمان وبدون أية مشاكل أو أعطال.
- ستجد في نهاية دليل التشغيل نماذج لقطع الغيار الأكثر استخداماً.
- يمكنك الحصول على المزيد من المعلومات عن قطع الغيار من الموقع الإلكتروني www.kaercher.com في قسم الخدمات.

الأعطال

المعرفة	التغلب على العطل	العطل
المستخدم	قم بإدخال قابس البطارية في الجهاز.	تعذر بدء تشغيل الجهاز
المستخدم	حرك الجزء العلوي من الجهاز إلى أسفل، وقم بغلاق السدادة.	
المستخدم	قم بفصل زر الطوارئ من خلال لفة.	
المستخدم	تأكد من وضع كابل البطارية بصورة صحيحة.	
المستخدم	افحص كابل البطارية من حيث التآكل وقم بتنظيفه.	
المستخدم	في حالة ما كانت سعة البطارية قد استهلكت، قم بشحن البطارية.	
المستخدم	قم بسحب قابس كهرباء جهاز الشحن ثم بتعليقه في موضع تثبيته على الجهاز.	
المستخدم	حرر دواسة التسارع، وأدر مفتاح المحرك إلى الوضع "0"، أدر مفتاح المحرك إلى الوضع "1" واضغط عليه لتشغيل دواسة التسارع.	العربة لا تسير أو لا تسير إلا ببطء
المستخدم	قم بإعادة تركيب وسيلة التأمين.	
المستخدم	اضبط رافعة الفتح على وضع القيادة.	
المستخدم	اشحن البطارية.	
المستخدم	في حالة فرط سخونة المحرك أو تجهيزة التدوير، اغلق الجهاز واتركه خمس دقائق ليبرد.	
المستخدم	تجنب وجود عوائق أمام العجل، أو قم بإبعاد الجهاز عن العوائق.	
المستخدم	قم بإيقاف فرامل التثبيت، ولتفعيلها قم بسحب رافعة الفتح إلى أسفل.	الجهاز لا يتوقف
المستخدم	قم بخلع مصهر محرك الشفط وإعادة تركيبه.	قدرة الشفط غير كافية أو منعدمة
المستخدم	قم بتنظيف عناصر الإحكام بين خزان الاتساخت والجزء العلوي من الجهاز وقم بفحصها وتحقق من سلامة إحكامها واستبدلها إذا لزم الأمر.	
المستخدم	حرك الجزء العلوي من الجهاز إلى أسفل، وقم بغلاق السدادة.	
المستخدم	قم بإدخال أنبوب الشفط بعناية في موضع التثبيت.	
المستخدم	قم باستبدال كيس الفلتر عند امتلاءه.	
المستخدم	اشحن البطارية.	
المستخدم	تأكد من عدم انسداد خرطوم الشفط وقم بتنظيفه إذا لزم الأمر.	
المستخدم	تأكد من عدم وجود تسريب بخرطوم الشفط واستبدله إذا لزم الأمر.	
المستخدم	اشحن البطارية.	مؤشر البطارية يومض
المستخدم	انظر "الاضطرابات مع المؤشرات".	
المستخدم	قم بإعادة تركيب وسيلة تأمين محرك الفرشاة.	الفرش لا تدور أو تدور ببطء
المستخدم	افحص تجهيزة تأمين الفرشاة الجانبية (A 4) وقم بتغييرها عند اللزوم	
المستخدم	تأكد من عدم وجود معوقات للفرشاة بسبب الأجسام الغريبة، وقم بإزالة الأجزاء الغريبة.	
المستخدم	لمبة التحكم الخاصة بكيس الفلتر تصنيء باللون الأحمر: استبدل كيس الفلتر، وفرغ خزان الاتساخت الغليظة.	
المستخدم	اشحن البطارية.	
المستخدم	إعادة ضبط تجهيزة تأمين الرفع رأس الشفط/ الفرشاة.	رأس التنظيف لن تهبط.

الأعطال

⚠ خطر

خطر الإصابة! قبل القيام بكافة الأعمال بالجهاز قم بضبط الزر المزود بمفتاح على "0" واسحب المفتاح. اسحب قابس البطارية.

ملحوظة
تستمر تربية الشفط في الدوران بعد إيقاف التشغيل. لا تتم بتنفيذ أعمال الصيانة إلا بعد تفريغ تربية الشفط.
في حالة حدوث أية أعطال لا يمكن إصلاحها من خلال هذا الجدول، يجب الاتصال بخدمة العملاء.

الاضطرابات التي يشير إليها مؤشر البطارية

عن طريق ومضات مؤشر البطارية يتم الإشارة إلى الاضطرابات التالية. يوضح التعاقب الزمني للإشارات الومضي نوع الاضطراب.

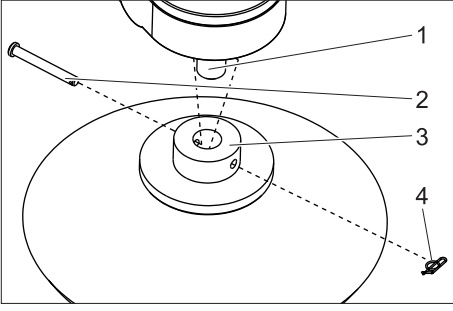
عدد إشارات الوميض	العطل	التغلب على العطل
1	البطارية فارغة، أو كابل البطارية متضرر.	افحص كابل البطارية، واشحن البطارية.
2	الكابل إلى محرك السير مقطوع.	أبلغ مركز خدمة العملاء.
3	ماس كهربائي في كابل محرك السير.	اشحن البطارية.
4	تخط مستوى فلطية التفريغ الكامل.	--
5	--	--
6	محاولة السير في حالة إغلاق جهاز التحميل.	قم بسحب قابس كهرباء جهاز الشحن ثم بتعليقه في موضع تثبيته على الجهاز.
7	خلل في دواسة التسارع.	قبل تشغيل الجهاز قم بتحرير دواسة التسارع.
8	خلل بوحدة التحكم.	أبلغ مركز خدمة العملاء.
9	خلل بفرامل التثبيت.	افحص أطراف البطارية.
10	تلامس وصلات البطارية.	قم بإدارة مفتاح إدارة المحرك على الوضع "0" وانتظر لوهلة قصيرة ثم أدره مرة أخرى على الوضع "1".
مرة واحدة كل خمس ثوان	وحدة التحكم ساكنة.	

الاضطرابات التي يعرضها مؤشر مستوى الشحن (فقط في نوع Bp)

إشارة ومضية	العطل	التغلب على العطل
وميض أحمر	البطارية غير موصلة أو تعكس التيار	تأكد من وضع كابل البطارية بصورة صحيحة.
وميض أخضر وأصفر.	الكابل الموصل بين البطارية وجهاز التحميل سيء.	تأكد من وضع كابل البطارية بصورة صحيحة. افحص عما إذا كانت الوصلة إلى البطارية قد قطعت أثناء عملية الشحن.
	غيب في البطارية	افحص البطارية.

← قبل إعادة تشغيل جهاز الشحن قم بسحب القابس الكهربائي من فيشة الكهرباء، وانتظر حتى يخدم مؤشر وضع الشحن، ثم أعد وضع القابس الكهربائي في الفيشة.

استبدال الفرشاة الجانبية



- 1 عمود التدوير
- 2 مسامير التثبيت
- 3 فرشاة جانبية
- 4 المشبك الزنبركي

- ← أخرج الخابور الزنبركي.
- ← إخراج المسامير.
- ← إزالة الفرشاة الجانبية.
- ← تركيب فرشاة جديدة بترتيب عكسي.

اضبط شد السلسلة في محرك السير.

- ← في حالة ما إذا أمكن تحريك السلسلة لأكثر من 6 مم من كل جهة، يجب إعادة شد السلسلة.
- ← استبعد البطانة الأمامية.
- ← قم بحل المسامير الخمسة الخاصة بتثبيت المحرك المعشق.
- ← حرك محرك الدفع إلى أعلى حتى يتواءم مع شد السلسلة.
- ← اربط البراغي.

كل 200 ساعة تشغيل

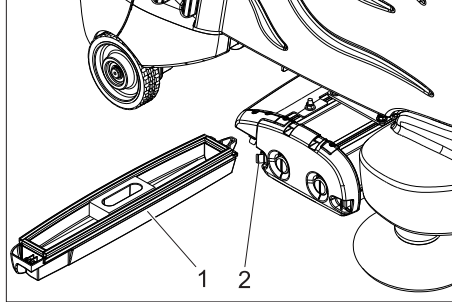
- ← افحص الحبال، والسلاسل، وبكرات تغيير الاتجاه، ومحركات الرفع.
- ← افحص فرملة التثبيت.*
- ← افحص الفرشاة الكربونية، وعواكس تيار جميع المحركات من ناحية التلف.*
- ← افحص شد سلسلة التدوير.*

* يتم إجراؤها لدى مركز خدمة العملاء.

عقد صيانة

لتشغيل الجهاز بكفاءة يعتمد عليها يمكن إبرام عقود صيانة مع مكتب مبيعات Kärcher المختص.

إزالة غطاء خزان الاتساخات الغليظة

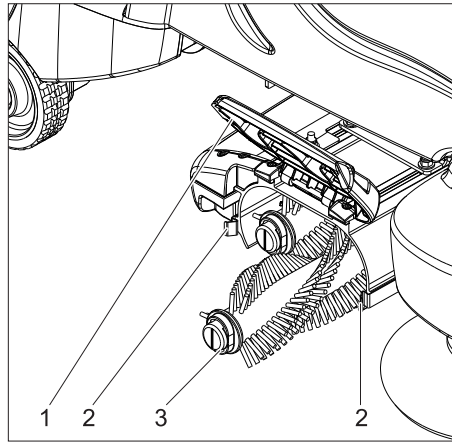


- 1 موضع تخزين الاتساخات الغليظة
- 2 سداة

- ← اضغط السداة بشكل جانبي، وإخلع خزان الاتساخات الغليظة.

استبدال بكرات الفرش

تكون بكرة الفرش مستهلكة إذا كان طول شعرها مطابقاً لنفس طول الشعر الخشن الدليلي الأصفر.



- 1 غطاء
- 2 سداة
- 3 بكرة الفرشاة

- ← اضغط السدادات بشكل جانبي، وحرك الغطاء لأعلى.
- ← انزع بكر الفرشاة.
- ← قم بتركيب بكر الفرشاة وثبته جيداً.
- ← حرك بكرات الفرشاة حتى تصبح العلامة على النهاية موجهة أفقياً.
- ← قم بتحريك الغطاء لأسفل وأمنه بالسدادات.

النقل

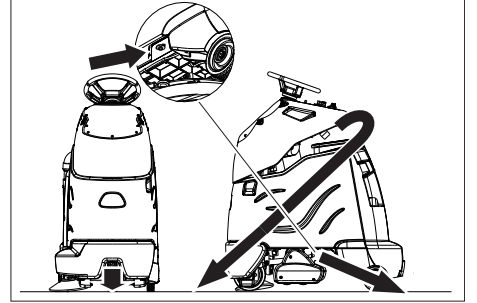
خطر

خطر الإصابة! لا يجوز تشغيل الجهاز للشحن أو التفريغ إلا على ارتفاعات تصل إلى 10%. يجب القيادة ببطء.

تنويه

خطر الإصابة والتعرض للضرر! يراعى وزن الجهاز عند القيام بنقله.

- ← عند نقل الجهاز في سيارة، احرص على تأمين الجهاز ضد الانزلاق والانقلاب طبقاً للتعليمات السارية ذات الصلة.



نقاط التثبيت

التخزين

تنويه

خطر الإصابة والتعرض للضرر! يراعى وزن الجهاز عند القيام بتخزينه. لا يجوز تخزين هذا الجهاز سوى في الأماكن المغلقة.

العناية والصيانة

خطر

خطر الإصابة! قبل القيام بكافة الأعمال بالجهاز قم بضبط الزر المزود بمفتاح على "0" واسحب المفتاح. اسحب قابس البطارية.

ملحوظة

تستمر تربية الشفط في الدوران بعد إيقاف التشغيل. لا تقم بتنفيذ أعمال الصيانة إلا بعد تفريغ تربية الشفط.

جدول الصيانة

قبل بدء التشغيل

- ← افحص عنصر إحكام خزان الاتساخات.
- ← تحقق من وضع العجلات.
- ← تحقق من خلو خرطوم الشفط من الاتساخات.
- ← افحص وصلات خرطوم الشفط من حيث إحكامها.
- ← فرغ خزان الاتساخات الغليظة، ونظفه.
- ← افحص كيس الفلتر وقم بتغييره إذا لزم الأمر.
- ← تأكد من عمل دواسة التسارع، والفرامل، وعجلة التدوير بشكل سليم.
- ← افحص مستوى الأحماض في حالة البطاريات الرطبة، واعد ملء الماء المقطر.

بعد انتهاء التشغيل:

- ← فرغ خزان الاتساخات الغليظة، ونظفه.
- ← افحص الفرشاة من حيث التآكل ونظفها.
- ← افحص الجهاز خارجياً من حيث وجود أضرار.
- ← اشحن البطارية.

كل 50 ساعة تشغيل

- ← نظف الناحية العليا من البطارية.
- ← قم بفحص كثافة الأحماض في حالة البطاريات الرطبة.
- ← تأكد من وضع كابل البطارية بصورة ثابتة.

كل 100 ساعة تشغيل

- ← نظف منطقة البطارية ومبيتها.
- ← افحص شد السلسلة في محرك السير.*
- ← تحقق من عدم وجود تآكل في سلسلة التدوير:

فك البطاريات

- ← افتح الغطاء.
- ← حرك الجزء العلوي من الجهاز إلى الأمام.
- ← حرك الجهة الخلفية من الجهاز إلى الخلف.
- ← أفضل الكابل من الطرف السالب للبطارية.
- ← أفضل باقي الكابلات من البطارية.
- ← أخرج البطاريات.
- ← تخلص من البطاريات المستخدمة وفقاً للوائح السارية.

تحريك الجهاز

- ← أثناء التوقف سيتم تعطيل الجهاز عن طريق فرملة التثبيت الكهربائية في حالة التدرج. لتحريك الجهاز يجب تحرير فرامل التثبيت.
- ← لتحرير فرامل التثبيت قم بتحريك ذراع الفتح إلى أسفل.

⚠️ خطر

- ← خطر وقوع حادث بفعل تدرج الجهاز. بعد نهاية تحريك الجهاز قم بانزال ذراع الفتح إلى أسفل مرة أخرى، وبالتالي سيتم تفعيل فرملة التثبيت مرة أخرى.

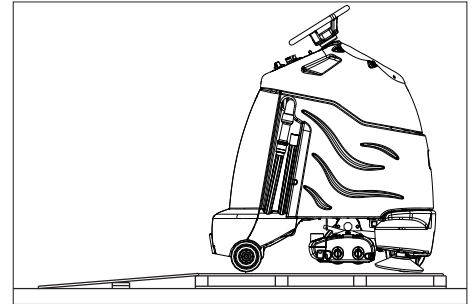
⚠️ تنويه

- ← خطر التعرض للضرر. لا تحرك الجهاز بسرعة أكبر من 7 كم/ساعة.

إنزال الجهاز

إشعار

- ← لإيقاف كافة الوظائف على الفور اضغط بقدمك على دواسة التسارع، وقم بالضغط على زر إيقاف الطوارئ وإدارة مفتاح المحرك إلى "0".
- ← قم بحل اللوح الخشبي من الناحية العليا للتعينة (ستحتاجها لاحقاً كمنحدر).
- ← قم بفتح المسامير ثم استبعد القفص الخشبي.
- ← قم بقطع الشريط اللاصق من البلاستيك وانزع الورق المعدني.
- ← اخلع وسيلة تثبيت العجلات.
- ← ضع اللوح الخشبي في الناحية الخلفية للجهاز كمنحدر على المنصة، وثبته بالمسامير.



- ← أبعد القطع الخشبية عن كل من العجلتين الخلفيتين.
- ← أبعد القطع الخشبية من نطاق الشفط.
- ← أبعد كابلات التوصيل من نطاق الشفط.
- ← تحرير عمود التدوير من المنصة.
- ← حرك الجزء العلوي من الجهاز إلى الأمام، وانزع عجلة التدوير من خزان الاتساحات.
- ← إبعاد المفتاح من عجلة التدوير.
- ← انزع الصواميل والجلب من أعلى نهاية عمود التدوير.
- ← حرك الطرف العلوي من عمود التدوير من الداخل عبر الحفر في نطاق الاستخدام.
- ← ثبت الصواميل والجلب في أعلى نهاية عمود التدوير.
- ← حرك الطرف السفلي من عمود التدوير على طرف محور التدوير في أرضية الجهاز.
- ← حرر الصواميل في أعلى نهاية عمود التدوير.
- ← ثبت عجلة التدوير، ووجه العجلة الأمامية.
- ← اسحب عجلة التدوير، وقم بالتوجيه ثم ثبتها مرة أخرى.
- ← ثبت عجلة التدوير بالصواميل المرفقة.

- ← أدخل الغطاء في عجلة التدوير.

- ← لتحرير فرامل التثبيت قم بتحريك الذراع إلى أسفل.

- ← قم بتحريك الجهاز إلى الخلف من على منصة التحميل.

- ← لتحرير فرامل التثبيت قم بتحريك الذراع إلى أعلى.

التشغيل

إشعار

- ← لإيقاف كافة الوظائف على الفور اضغط بقدمك على دواسة التسارع، وقم بالضغط على زر إيقاف الطوارئ وإدارة مفتاح المحرك إلى "0".
- ← قم بتنفيذ أعمال الصيانة "قبل بدء التشغيل" (انظر فصل "العناية والصيانة").

فحص فرملة تأمين الوقوف

⚠️ خطر

- ← خطر الحوادث. قبل كل تشغيل يجب مراجعة الأداء الوظيفي لفرملة تأمين الوقوف.
- ← اضبط الزر المزود بمفتاح على الوضع "0".
- ← اضغط على زر الطوارئ.
- ← لو تحرك الجهاز يدوياً، تكون حينئذٍ فرامل التثبيت غير عاملة.

- ← اضغط رافعة الفتح الخاصة بفرملة التثبيت إلى أعلى.

- ← لو أمكنك تحريك الجهاز يدوياً كذلك يكون هناك خلل في فرامل التثبيت. قم بإيقاف الجهاز واتصل بخدمة العملاء.

الفرملة

⚠️ خطر

- ← خطر وقوع حادث. في حالة ما لم يُظهر الجهاز أثناء السير على منحدر استجابة كافية للفرامل قم بالضغط على زر إيقاف الطوارئ.

تركيب كيس الفلتر

- ← افتح الغطاء.

- ← حرك الجزء العلوي من الجهاز إلى الأمام.

- ← حرك الجهة الخلفية من الجهاز إلى الخلف.

- ← إخراج كيس الفلتر من خزان الإمداد.

- ← أعد الناحية الخلفية للجهاز مكانها.

- ← افتح كيس الفلتر من بعضه.

- ← قم بتوجيه التجويف في الجزء الكرتوني الخاص بكيس الفلتر في منطقة التمرکز بالجهاز.

- ← الجزء الكرتوني سهل الضغط مع بعضه البعض (وبذلك يصبح مقوساً) ويتم تحريكه تحت موضع التثبيت.

القيادة

- ← للتأقلم على الجهاز قم بإجراء محاولات أولية لقيادته في مكان خاو.

⚠️ خطر

- ← خطر الانقلاب عند القيادة على الطرق الصاعدة الكبيرة للغاية.

- ← أثناء السير لا يجب صعود المرتفعات التي تتجاوز نسبة ميلها 10%.

- ← خطر الانقلاب عند القيادة في سرعة في المنعطفات.

- ← خطر الانزلاق عند القيادة على الأرض المبللة.

- ← احرص على القيادة ببطء في المنعطفات.

- ← خطر الانقلاب عند القيادة على الأرضيات غير الثابتة.

- ← لا تقم بتحريك الجهاز إلا على أرضية ثابتة.

- ← خطر الانقلاب عند القيادة في منحدر ذي ميل جانبي كبير للغاية.

- ← لا تسير على المرتفعات التي تزيد درجة ميلها على 10% بشكل عرضي بالنسبة لاتجاه السير.

- ← قف على منصة الوقوف.

- ← لا تضغط على دواسة التسارع.

- ← قم بفصل زر الطوارئ من خلال لفه.

- ← اضبط الزر المزود بمفتاح على الوضع "1".

- ← اضبط نطاق السرعة عن طريق مفتاح اختيار البرنامج.

- ← قم بضبط اتجاه السير بمفتاح تحديد اتجاه السير بلوحة التحكم.

إشعار

- ← يعمل مفتاح توجيه السير بوصفه مفتاح أمان كذلك. لذلك يجب الضغط عليه كذلك عند الرغبة في إعادة اتجاه السير المرغوب به مسبقاً.

- ← لبدء السير قم بالضغط على دواسة التسارع بحذر.

ملحوظة

- ← يمكن تغيير اتجاه السير أيضاً أثناء السير. وهكذا يمكن أيضاً تنظيف الأماكن شديدة الاتساح أيضاً من خلال السير إلى الأمام والخلف عدة مرات.

فرط التحميل

- ← في حالة فرط التحميل يتم إيقاف تشغيل محرك الجهاز بعد وقت محدد.

- ← اترك الجهاز لمدة 5 دقائق على الأقل حتى يبرد.

الشفط

إشعار

- ← في حالة توقف الجهاز لمدة تزيد عن ثلثين، يتم مقاطعة محرك الفرش حتى يتم إعادة تدوير الجهاز مرة أخرى.

- ← قبل عملية الشفط ابعد الاتساحات الغليظة، والأسلاك، والشرائط من الأسطح التي يتم كنسها، لتجنب تشابكها في الفرش.

- ← قف على منصة الوقوف.

- ← لا تضغط على دواسة التسارع.

- ← قم بفصل زر الطوارئ من خلال لفه.

- ← اضبط الزر المزود بمفتاح على الوضع "1".

- ← أدر مفتاح اختيار البرنامج إلى برنامج التنظيف المطلوب.

- ← قم بضبط اتجاه السير إلى الأمام بمفتاح تحديد اتجاه السير بلوحة التحكم.

- ← قم بتفعيل دواسة التسارع وسر فوق المساحة المراد تنظيفها.

إنهاء عملية الشفط

- ← اضبط مفتاح اختيار البرامج على وضع القيادة.

إنهاء العمل

- ← قم بإيقاف الجهاز على أرضية مستوية.

- ← أدر مفتاح الزر المزود بمفتاح إلى الوضع "0" ثم اسحب المفتاح.

تغيير كيس الفلتر

- ← قم بإيقاف الجهاز على أرضية مستوية.

- ← أدر مفتاح الزر المزود بمفتاح إلى الوضع "0" ثم اسحب المفتاح.

- ← افتح الغطاء.

- ← حرك الجزء العلوي من الجهاز إلى الأمام.

- ← اسحب شريحة التأمين الخاصة بسدادة كيس الفلتر.

- ← الصق السدادة على فتحة كيس الفلتر.

- ← اخلع كيس الفلتر من خزان الاتساحات وقم بتفريغه.

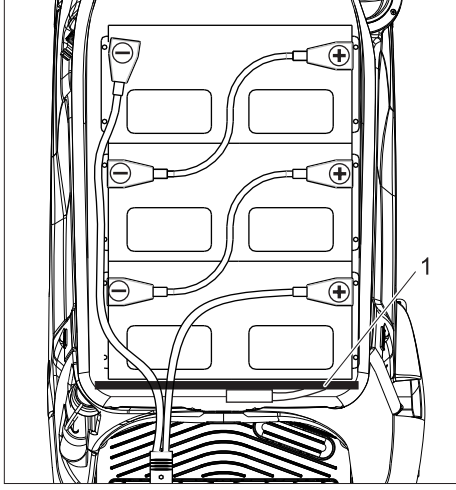
- ← ركب كيس الفلتر الجديد (انظر "تركيب كيس الفلتر").

قم بتركيب البطارية وتوصيلها.

بالنسبة للنوع BP-Pack تكون البطارية مركبة بالفعل.

يتم ضبط وسيلة الحماية من التفريغ الكامل في الجهاز وفقاً لنوع البطارية المستخدمة. عند استخدام نوع بطارية مختلف يجب إعادة ضبط وسيلة الحماية من التفريغ الكامل من قبل خدمة العملاء.

- ← افتح الغطاء.
- ← حرك الجزء العلوي من الجهاز إلى الأمام.
- ← حرك الجهة الخلفية من الجهاز إلى الخلف.



1 الشدائد

- ← أدخل البطارية في الجهاز.
- ← قم بتوصيل الأقطاب بكابلات التوصيل المرفقة.

تنويه

خطر التعرض للضرر. انتبه إلى وضع الأقطاب بصورة صحيحة.

- ← قم بربط كابل التوصيل المسلم مع المنتج بقطبي البطارية غير المتصلين (+) و (-).

← تحريك قابس البطارية عبر فتحة الشدائد.

تنويه

خطر حدوث أضرار بسبب الانحشار. لا تضع كابل البطارية أعلى الشدائد، بل قم بإدخاله عبر فتحة الشدائد.

من الممكن أن تتعرض البطارية للضرر بفعل التفريغ الكامل. قم بشحن البطارية قبل تشغيل الجهاز.

شحن البطارية

إشعار

يحتوي الجهاز على وسيلة حماية من التفريغ الكامل، أي أنه إذا تم الوصول إلى الحد الأدنى المسموح به من السعة، يمكن الاستمرار فقط في قيادة الجهاز والشفط.

- ← قم بقيادة الجهاز مباشرة إلى محطة الشحن وتجنب أية مرتفعات.

- ← انزع القابس الكهربائي من موضع تثبيته، ووصله بشبكة الكهرباء.

تبلغ فترة الشحن في المتوسط حوالي 10 ساعات.

بعد انتهاء عملية الشحن

- ← قم بسحب قابس كهرباء جهاز الشحن ثم بتعليقه في موضع تثبيته على الجهاز.

قبل بدء التشغيل

تركيب البطارية (فقط مع نوع Bp)

يجب مراعاة الإرشادات التحذيرية التالية عند التعامل مع البطارية:

يرجى الانتباه إلى التعليمات الواردة على البطارية في دليل الاستعمال وفي دليل تشغيل السيارة.	
ارتداء نظارة واقية للعين	
احتفظ بالأحماض والبطاريات بعيداً عن متناول الأطفال.	
خطر الانفجار	
يحظر الحريق والشرر والضوء المكشوف والتدخين.	
خطر الاكتواء	
الإسعافات الأولية	
إشارة تحذير	
التخلص من المخلفات	
لا تلمس البطارية في صندوق القمامة.	

خطر

خطر الانفجار. لا تضع أية أدوات أو ما شابه على البطارية وبالتحديد على أقطابها وموصلات الخلايا. خطر الإصابة. احرص على عدم ملامسة الرصاص للجروح مطلقاً. عند الانتهاء من أية أعمال بالبطاريات يجب دائماً تنظيف اليدين.

أقصى أبعاد للبطارية

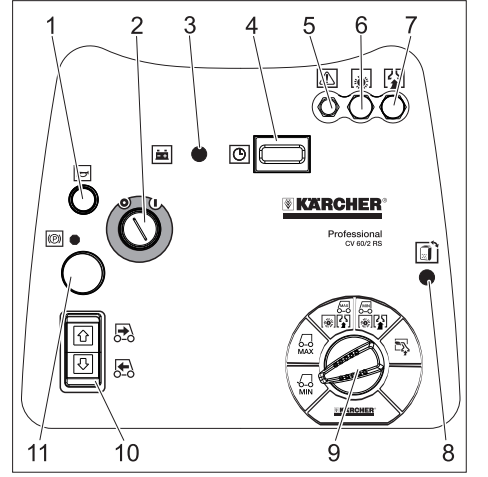
الطول	العرض	الارتفاع
350 مم	172 مم	236 مم

في حالة استخدام البطاريات السائلة للنوع BP يجب مراعاة الآتي:

- يجب الالتزام بأقصى أبعاد للبطارية.
- عند شحن البطاريات السائلة يجب فتح غطاء البطارية.
- عند شحن البطاريات السائلة يجب مراعاة تعليمات الشركة المنتجة للبطارية.

رقم الطلب	طقم بطاريات
6,654-093.0	3 * 12V/70 أمبير، لا تحتاج لصيانة (هلام)

لوحة التحكم



- 1 آلة التبييه
- 2 مفتاح
- 3 مؤشر البطارية
- 4 عداد ساعات التشغيل
- 5 تأمين تجهيزه الرفع رأس الشفط/ الفرشاة
- 6 وسيلة تأمين محرك الفرشاة
- 7 وحدة تأمين محرك الشفط
- 8 مؤشر وضع كيس الفلتر
- 9 مفتاح اختيار البرامج
- 10 يضيء مفتاح اتجاه السير إلى اتجاه السير المختار
- 11 قم بتحرير زر إيقاف التشغيل الطارئ. (من خلال اللف)

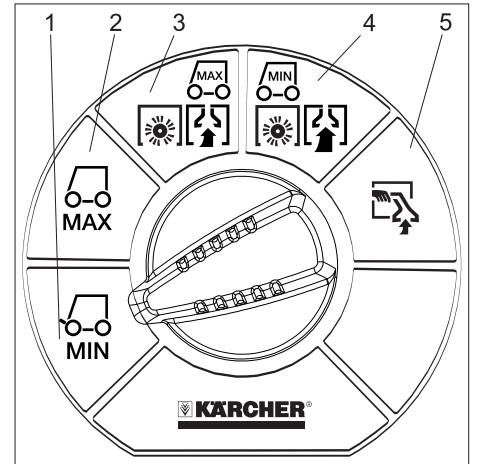
مؤشر البطارية

يضيء	هذا يعني أنه تم شحن البطارية.
يومض	يجب شحن البطارية، تم إيقاف محرك الفرشاة.

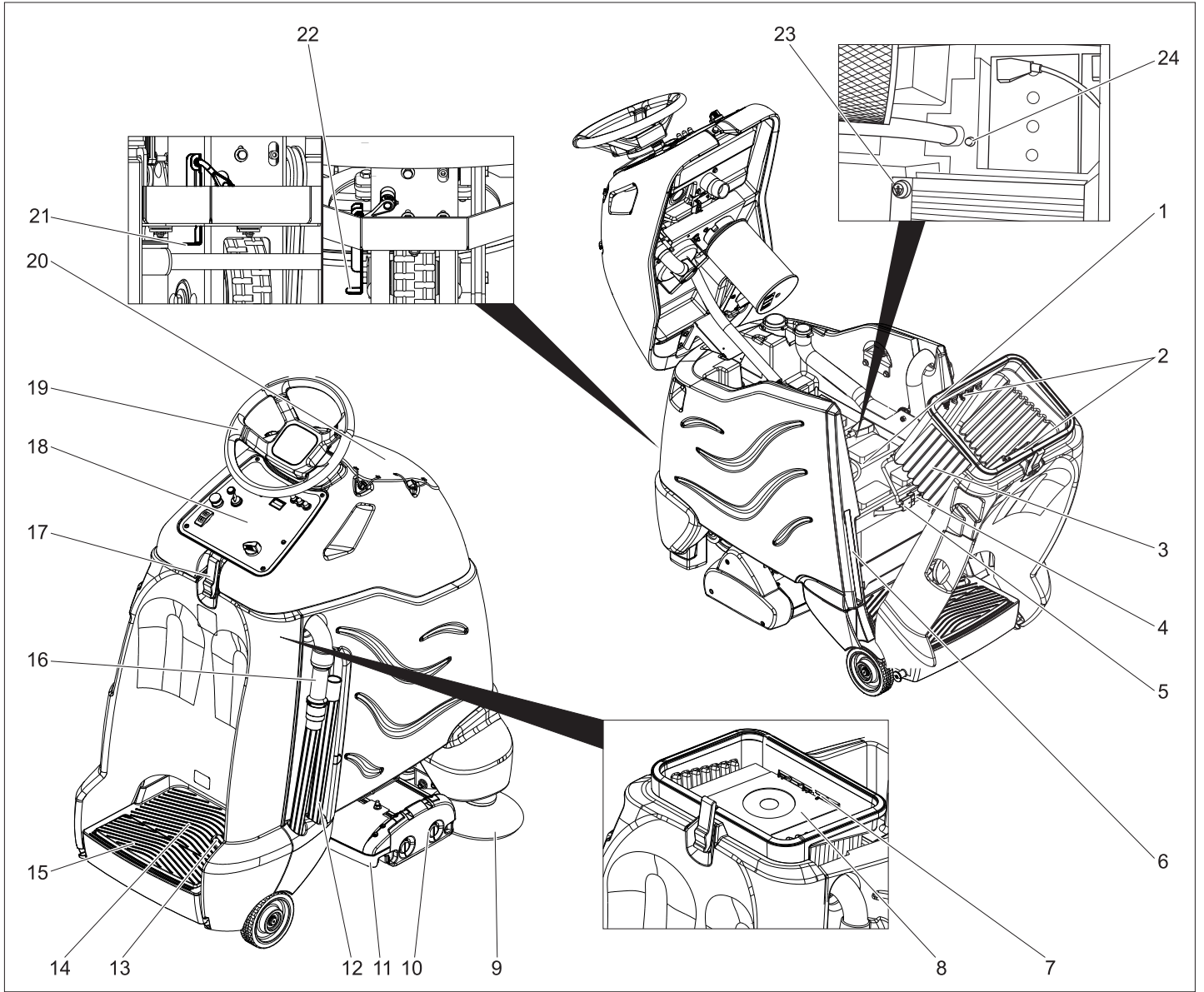
مؤشر وضع كيس الفلتر

يضيء باللون الأخضر	وضع كيس الفلتر جيد
يضيء باللون الأحمر	لا يتم استخدام كيس فلتر، أو كيس الفلتر ممتلئ

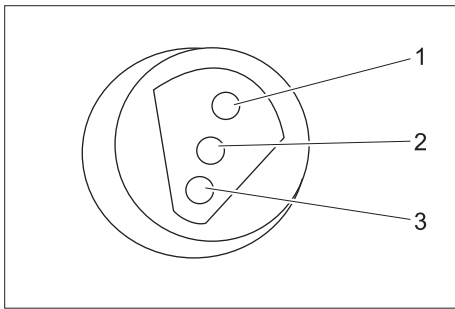
مفتاح اختيار البرامج



- 1 السير بنطاق سرعة محدود
- 2 السير بأقصى نطاق سرعة
- 3 كثافة تنظيف خفيفة (بيئية)
- 4 كثافة تنظيف عالية
- 5 الشفط باستخدام خرطوم الشفط



مؤشر مستوى الشحن





1	أخضر	بضيء: انتهاء عملية الشحن.
2	أصفر	بضيء: المرحلة النهائية لعملية الشحن.
3		بضيء: عملية الشحن. بومض: تهيئة جهاز الشحن.

التمييز اللوني

- عناصر الاستعمال الخاصة بعملية التنظيف ذات لون أصفر.
- عناصر الاستعمال الخاصة بالصيانة والخدمة ذات لون رمادي فاتح.

- بطارية
- موضع تثبيت كيس الفلتر
- خزان الاتساخات
- القابس الكهربائي للجهاز
- قابس البطارية
- خزان الإمداد الخاص بكيس الفلتر
- السدادة المركزية لكيس الفلتر
- كيس الفلتر
- فرشاة جانبية
- رأس الفرشاة/ الشفط
- موضع تخزين الاتساخات الغليظة
- أنبوب شفط
- دواسة الوقود
- منصة وقوف المستخدم
- دواسة الأمان
- خرطوم الشفط
- سدادة
- لوحة تحكم
- عجلة قيادة
- سطح فتحة الإمداد المزودة بغطاء
- تحريك رافعة الفتح
- إزاحة رافعة الفتح
- مؤشر مستوى الشحن (فقط مع الطراز Bp)
- تأمين الفرشاة الجانبية

حماية البيئة، التخلص من المنتج

المواد المستخدمة في التغليف قابلة لإعادة الاستخدام. يرجى عدم التخلص من مواد التغليف في سلة القمامة المنزلية ولكن عليك بتقديمها للجهات المختصة بإعادة تدوير القمامة.	
تحتوي الأجهزة القديمة على مواد قيمة قابلة لإعادة التدوير والاستخدام والتي يجب الاستفادة منها. يحظر وصول البطاريات والزيت والمواد الأخرى المشابهة إلى البيئة. لذا يرجى التخلص من الأجهزة القديمة عن طريق أنظمة تجميع ملائمة.	

إرشادات حول المكونات (REACH)

تجد المعلومات الحالية حول المكونات في موقع الإنترنت:
www.kaercher.com/REACH

الوظيفة

- يستخدم الجهاز لتنظيف أسطح السجاد. سيتم إزالة الاتساخات عن طريق الفرشاة من السجادة، وتنظيفها وجمعها في كيس الفلتر.
- يتيح عرض التشغيل البالغ 850 مم الاستخدام الفعال عند الاستخدام لفترة مطولة.
- الجهاز إلى التشغيل.
- ويمكن شحن البطاريات باستخدام جهاز شحن متصل بمقيس 230 فولت.
- تحتوي جميع الأنواع على جهاز شحن مدمج.
- في النوع CV 60/2 RS Bp Pack تكون البطاريات في الحزمة المرسلة.
- بالنسبة للنوع CV 60/2 RS Bp Pack يجب طلب البطاريات منفردة.

إشعار

- يمكن تزويد الجهاز بملحقات تكميلية مختلفة حسب كل مهمة تنظيف وحسب مكان الاستخدام.
- اسأل على الكاتالوج الخاص بنا أو زرنا على موقعنا الإلكتروني www.kaercher.com.

الاستعمال المطابق للتعليمات

- لا يجب استخدام هذا الجهاز إلا وفقاً للبيانات الواردة في دليل التشغيل هذا.
- لا يسمح استخدام الجهاز إلا لتنظيف أرضيات السجاد الجافة.
- لا يجوز تزويد الجهاز إلا بالملحقات الأصلية أو بقطع الغيار الأصلية فقط.
- الجهاز غير مخصص لتنظيف الطرق المرورية العامة.
- تتراوح درجة حرارة التشغيل بين 5+ درجات مئوية و 40+ درجة مئوية.
- لا يجوز استخدام الجهاز على أرضيات حساسة للضغط. يجب الانتباه إلى التحميل المسموح به على الأرضية. حمل الجهاز على الأرضية مذكور في البيانات الفنية.
- هذا الجهاز غير ملائم للاستخدام في الأوساط المعرضة لخطر الانفجار.
- لا يصلح الجهاز للاستخدام في شغط الأتربة التي تشكل خطراً على الصحة.
- غبار المعادن القابل للتفاعل (مثل الألومنيوم، والماغنسيوم، والزنك) والذي يكون غازات قابلة للانفجار عند اتحادها مع وسائل التنظيف القلوية أو الحمضية القوية.

يرجى قراءة دليل التشغيل الأصلي هذا قبل أول استخدام لجهازكم، ثم التعامل مع الجهاز وفقاً لتعليمات هذا الدليل والاحتفاظ بالدليل من أجل أي استخدام لاحق أو لأي مستخدم لاحق.

فهرس المحتويات

1	AR	فهرس المحتويات
1	AR	إرشادات السلامة
1	AR	الوظيفة
1	AR	الاستعمال المطابق للتعليمات
1	AR	حماية البيئة، التخلص من المنتج
2	AR	عناصر التشغيل والاستخدام
3	AR	قبل بدء التشغيل
4	AR	التشغيل
5	AR	النقل
5	AR	التخزين
5	AR	العناية والصيانة
6	AR	الأعطال
8	AR	البيانات الفنية
8	AR	قطع الغيار
8	AR	الضمان

إرشادات السلامة

قبل أول استخدام للجهاز يرجى قراءة ومراعاة دليل الاستخدام وهذا الدليل المرفق الخاص بإرشادات السلامة بالنسبة لأجهزة التنظيف بالفرشاة وأجهزة التنظيف بالرش رقم 59562510.

يسمح بتشغيل هذا الجهاز على الأسطح التي بها نسبة ارتفاع تصل إلى 10%.

التصرف في حالات الطوارئ

في حالات الطوارئ اضغط على زر إيقاف في حالة الطوارئ. سيتم إيقاف الجهاز وتفعيل فرملة التثبيت.

إرشادات السلامة

تستخدم تجهيزات الحماية في حماية المستخدم ولا يسمح بفضها أو التعامل معها أثناء تشغيلها.

زر الطوارئ

من أجل إيقاف تشغيل جميع الوظائف على الفور، يجب القيام بما يلي: اضغط على زر الطوارئ.

دواسة الأمان

يتم تفعيل محرك السير فقط عندما يضغط المستخدم على دواسة الأمان.

رموز

تستخدم الرموز التالية في تعليمات الاستخدام:

⚠ خطر

للمخاطر التي تهدد الحياة بصورة مباشرة وتؤدي إلى إصابات جسدية بالغة أو تسبب في الوفاة.

⚠ تحذير

لمواقف قد تحفها المخاطر وقد تؤدي إلى إصابات جسدية بالغة أو تسبب في الوفاة.

⚠ تنويه

لمواقف قد تحفها المخاطر وقد تؤدي إلى إصابات بسيطة أو تسبب في أضرار مادية.

KÄRCHER

makes a difference

CV 60/2 RS Bp
CV 60/2 RS Bp Pack

العربية



Register and win!
www.kärcher.com/register-and-win



59676060 08/16