



THANK YOU!
MERCI! DANKE! ¡GRACIAS!



Registrieren Sie Ihr Produkt und profitieren Sie von vielen Vorteilen.

Register your product and benefit from many advantages.

Enregistrez votre produit et bénéficiez de nombreux avantages.

Registre su producto y aproveche de muchas ventajas.

www.kaercher.com/welcome



Bewerten Sie Ihr Produkt und sagen Sie uns Ihre Meinung.

Rate your product and tell us your opinion.

Évaluer votre produit et dites-nous votre opinion.

Reseñe su producto y díganos su opinión.



www.kaercher.com/dealersearch

Alfred Kärcher SE & Co. KG

Alfred-Kärcher-Str. 28-40


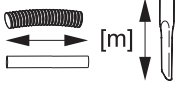

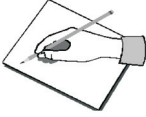
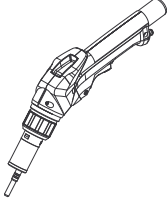
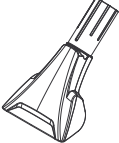
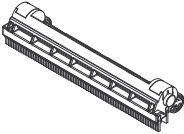
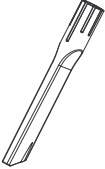




71364 Winnenden (Germany)

Tel.: +49 7195 14-0

Fax: +49 7195 14-2212


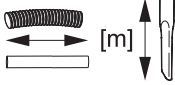
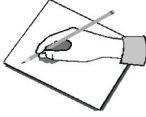
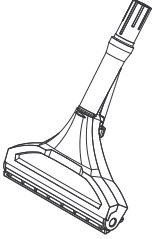
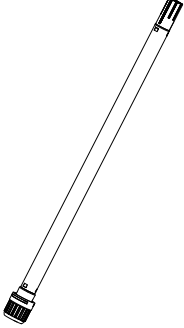

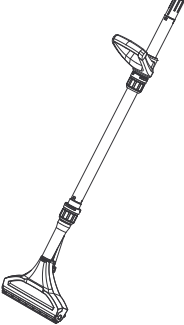
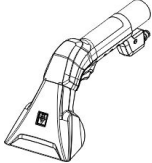


Zubehör / Accessories / Accessoires

				
		DN 32	4.130-000.0	
110		DN 32	4.130-001.0	
240			4.762-014.0 Hartflächenadapter, hard surface adapter, adaptateur pour surface rigide	
	0,25	DN 32	4.130-010.0	
			5.070-010.0 Behälter für Reinigungsmittel, container for detergent, réservoir pour détergent	
		DN 20-26	6.980-078.0	
			6.980-077.0	
			6.980-080.0	

DN = Konus-Verbindung, cone connection, connexion de cône

Zubehör / Accessories / Accessoires

		<p>Ø [mm]</p>		
240		DN 32	4.130-008.0	
		DN 32	4.025-004.0	
		DN 32	4.321-001.0	
240		DN 32	4.130-007.0	
109		DN 32	4.130-063.0	

DN = Konus-Verbindung, cone connection, connexion de cône

البيانات الفنية

Puzzi
8/1 (Adv)

توصيل الطاقة

220-240 V جهد المآخذ الرئيسي

1 ~ الطور

50-60 Hz تردد المآخذ الرئيسي

IPX4 نوع الحماية

II فئة الحماية

1380 W القدرة القصوى لمحرك المروحة

1200 W القدرة الاسمية لمحرك نافخة الهواء

40 W قدرة مضخة الرش

أداء الجهاز

8 l كمية ملء الماء النقي

7 l كمية ملء الماء المتسخ

71 l/s كمية الهواء (القصوى)

27,0 kPa ضغط خواتم (أقصى)
(270) (mbar)

0,1 MPa ضغط الرش

0,3 MPa ضغط الرش (الحد الأقصى)

1 l/min كمية الرش

50 °C درجة حرارة محلول التنظيف (الحد الأقصى)

الأبعاد الوزن

8,6 kg وزن التشغيل النمطي

525 x 335 mm الطول x العرض x الارتفاع
x 425

الظروف المحيطة

+40 °C درجة حرارة المحيط (القصوى)

القيم المسجلة وفقاً للمواصفة EN 60335-2-68

71 dB(A) مستوى انبعاث الصوت L_{pA}

1 dB(A) قيمة الشك K_{pA}

<2,5 m/s² القيمة الاهتزازية لليد والذراع

0,2 m/s² K قيمة الشك

كابل الشبكة

H05VV-F mm² نوع كابل الشبكة
2x1,0

6.648-437.0 رقم القطعة (EU)

6.647-264.0 رقم القطعة (GB)

6.647-265.0 رقم القطعة (CH)

7,5 m طول الكابل

المواصفات الفنية خاضعة للتعديل.

قوة الشفط غير كافية

1. تأكد من تثبيت الغطاء بشكل صحيح.
 2. قم بتنظيف السدادة الموجودة على الغطاء وسطح التماس بالجهاز.
 3. تنظيف فلتلر الوبر.
 4. افحص خرطوم الشفط من حيث انسدادها، ونظفها عند اللزوم.
- صوت مضخة الرش عالٍ**
1. أعد ملء خزان الماء النقي.
- تكون رغوة كثيفة في خزان الماء المتسخ**
1. ضع سائل إزالة الرغوة (الملحقات الخاصة) في خزان الماء المتسخ.

خدمة العملاء

إن لم تتم إزالة العيب، يجب فحص الجهاز من قبل خدمة العملاء.

الضمان

يسري في كل دولة شروط الضمان التي تضعها شركة التسويق المتخصصة التابعة لنا. نحن نتولى إصلاح الأخطاء التي قد تطرأ على جهازك خلال فترة الضمان بدون مقابل، عندما يكون سبب هذه الأعطال ناجم عن عيب في المواد المستخدمة أو في عملية التصنيع. في حالة استحقاق الضمان، توجه من فضلك بقسيمة الشراء إلى أقرب موزع أو مركز خدمة عملاء معتمد. (العنوان على الصفحة الخلفية)

الملحقات التكميلية وقطع الغيار

استخدام الملحقات التكميلية الاصلية وقطع الغيار الاصلية فقط، والتي تضمن تشغيل الجهاز بشكل آمن وخالٍ من الاختلالات. تجد المعلومات الخاصة بالملحقات التكميلية وقطع الغيار على الموقع www.kaercher.com.

النقل

⚠ تنويه

عدم مراعاة الوزن

خطر الإصابة وخطر التعرض لأضرار

احرص عند النقل على مراعاة وزن الجهاز.

1. لف كابل الشبكة على مقبض حمل الجهاز والغطاء. تعليق

خرطوم الرش/الشفط بالخطاف. ادخل فوهة التنجيد في

حامل الملحقات.

صورة إيضاحية D

2. Adv فقط: ضع أنبوب الشفط (مع الفوهة الأرضية) على

مقبض حمل الجهاز. قم بلف كابل الكهرباء وتعليقه في خطاف

الكابل.

صورة إيضاحية E

3. عند عملية النقل في المركبات، يجب تأمين الجهاز ضد الانزلاق

والانقلاب وفقاً لما تنص عليه المعايير السارية.

التخزين

⚠ تنويه

خطر الإصابة وخطر التعرض لأضراراً

قد يتعرض الجهاز للانقلاب على الأسطح المائلة.

احرص عند التخزين على مراعاة وزن الجهاز.

يجب أن يتم تخزين الجهاز في أماكن داخلية فقط.

العناية والصيانة

⚠ خطر

خطر الإصابة بصدمة كهربائية

الإصابة بسبب ملامسة أجزاء موصلة للكهرباء

قم بإغلاق الجهاز.

اسحب قابس الشبكة.

تنظيف فلتل الورب

1. اخلع الغطاء بحرص.

2. أخرج خزان الماء المتسخ من الجهاز.

3. اسحب مصفاة الورب.

4. تنظف مصفاة الفلتر بالورب بانتظام تحت المياه الجارية. إذا كان الإطار

متسخاً جداً، ينبغي فتحه واستبدال البطانة.

نظف مصفاة الماء النقي

1. فك مصفاة الماء النقي.

2. نظف مصفاة الماء النقي بانتظام تحت ماء جار.

تنظيف الفوهة

1. فك الصامولة.

2. نظف مدخل الفوهة.

مساعدة في حالة حدوث أعطال

⚠ خطر

خطر الإصابة بصدمة كهربائية

الإصابة بسبب ملامسة أجزاء موصلة للكهرباء

قم بإغلاق الجهاز.

اسحب قابس الشبكة.

الجهاز لا يعمل

1. فحص المقبس وتجهيزه التأمين الخاصة بالتيار الكهربائي.

2. فحص الكابل الكهربائي وقابس الجهاز.

3. تشغيل الجهاز.

لا يوجد ماء متسرب في الفوهة

1. املء خزان الماء النقي.

2. افحص القارنات الموجودة على خرطوم الرش للتأكد من أنها

في الموضع الصحيح.

3. قم بتنظيف أو استبدال مدخل الفوهة.

4. تنظف مصفاة الماء النقي.

5. مضخة الرش معيبة، اتصل بخدمة العملاء.

نفث الرش من جانب واحد

1. نظف مدخل الفوهة.

حفظ الجهاز

1. لف كابل الشبكة على مقبض حمل الجهاز والغطاء.

صورة إيضاحية C

2. قم بتخزين الجهاز في غرفة جافة وتأمينه ضد الاستخدام غير

المصرح به.

طرق التنظيف

الأوساخ العادية

1. رش محلول التنظيف واشفطه في عملية واحدة.

إرشاد

الشفط لمرّة أخرى بدون رش يُقصر وقت التنجيف.

البقع أو الأوساخ الشديدة

1. ضع محلول التنظيف عند إيقاف تشغيل توربينة الشفط، واتركه

لمدة تتراوح بين 10 و15 دقيقة لتحقيق التأثير المرجو.

2. نظف السطح بنفس طريقة تنظيف الأوساخ العادية.

تنظيف المفروشات

1. Adv فقط: تركيب فوهة التنجيد بدلا من الفوهة الأرضية (مع

أنبوب الشفط والمقبض اليدوي).

2. استخدم سائل تنظيف بجرعة أقل عند التعامل مع المواد

الحساسة، ورش السطح من مسافة تبلغ حوالي 200 مم. بعد

ذلك قم بالشفط فقط.

نصائح للتنظيف

• قم برش المواضع المتسخة بشدة مسبقاً، واترك محلول

التنظيف لمدة 5 إلى 10 دقائق لتحقيق التأثير المرجو.

• ابدأ العمل دائماً من المناطق المضيئة وصولاً إلى المناطق

المظلمة (من الياقظة إلى الباب).

• ابدأ العمل دائماً من المناطق النظيفة إلى المناطق غير

النظيفة.

• كلما كانت البطانة أكثر حساسية (السجاد الشرقي، سجاد البربر،

المفروشات) قلل تركيز سائل التنظيف.

• يمكن أن ينكمش السجاد ذو الظهر المصنوع من الجوت، ويفقد

لونه إذا استخدمت رطوبة شديدة أثناء العمل.

• منشط السجاد كفيف الورب وهو رطب في اتجاه الورب (على سبيل

المثال باستخدام مكنسة الورب أو مكنسة خشنة).

• عملية التشميع بعد التنظيف الرطب تمنع إعادة اتساخ الأرضيات

المصنوعة من المنسوجات بشكل سريع.

• لتجنب مواضع الضغط أو بقع الصدا، لا تخطو على المناطق

المنظفة أو تضع قطع الأثاث عليها إلا بعد جفافها.

• لتحسين نتيجة التنظيف، يجب تنظيف الشيء المراد تنظيفه

بالماء النظيف بعد استخدام مواد التنظيف.

مادة التنظيف

التسمية	اسم	جرعة	رقم الطلب
منظف CarpetPro (0,8 كجم)	مسحوق RM 760	1 %	6.295-175.0
منظف كارت برو، iCapsol (16 قطعة)	أقراص RM 760	2 قرص على 8 لتر	6.295-850.0
منظف كارت برو، سريع الجفاف (10 لترات)	RM 767 السائل	1.2 %	6.295-198.0
منظف CarpetPro (10 لترات)	RM 764 السائل	1 %	6.295-854.0
تشميع CarpetPro (5 لتر)	RM 762 السائل	20 %	6.295-852.0
إزالة الرغوة (2,5 لتر)	RM 761 السائل	0.5 %	6.291-389.0

المزيد من المعلومات، يرجى طلب ورقة معلومات المنتج وورقة

بيانات السلامة الخاصة بالاتحاد الأوروبي لسائل التنظيف المعني.

الاستعمال

تشغيل الجهاز

1. إدخال قابس الشبكة.
2. اضغط على مفتاح الشفط لتشغيل توربينة الشفط.
3. اضغط على مفتاح الرش لتشغيل مضخة الرش.

تشغيل التنظيف

تنبيه

خطر بسبب محلول التنظيف

خطر التعرض للضرر

قبل استعمال الجهاز، تحقق من الشيء المراد تنظيفه للتأكد من ثبات لونه ومقاومته للماء في موضع غير ملفت.

1. إزالة الأوساخ السائبة من الشيء المراد تنظيفه.
2. لرش محلول التنظيف، قم بضغط الذراع الموجود بفوهة التنجيد أو بالمقبض اليدوي.
3. مر على السطح المراد تنظيفه عبر مسارات متداخلة. للقيام بذلك اسحب الفوهة للخلف (لا تدفعها).
4. Adv فقط: أثناء التوقف عن العمل، يمكن وضع أنبوب الشفط (مع الفوهة الأرضية) على مقبض حمل الجهاز.
5. يمكن أن يتم عند تغيير الفوهة إدخال فوهة التنجيد في حامل الملحق.

إيقاف الجهاز

1. أطفئ مفتاح الرش ومفتاح الشفط.
2. سحب قابس الشبكة.

تفريغ خزان الماء المتسخ

1. إذا كان خزان الماء المتسخ ممتلئاً، قم بإيقاف تشغيل مفتاح الشفط ومفتاح الرش.
2. إخاع الغطاء بحرص.
3. أخرج خزان الماء المتسخ من الجهاز، وأفرغه.

تفريغ خزان المياه النقية

1. أطفئ الجهاز.
2. الضغط على الذراع الموجود بفوهة التنجيد أو بالمقبض اليدوي لفترة وجيزة لتفريغ الضغط.
3. فصل فوهة التنجيد أو المقبض اليدوي من خرطوم الرش/الشفط.
4. علق خرطوم الشفط في خزان الماء النقي.
5. اضغط على مفتاح الشفط لتشغيل توربينة الشفط.
6. أفرغ خزان الماء النقي، وأعلق الجهاز.
7. إخاع الغطاء بحرص.
8. أخرج خزان الماء المتسخ من الجهاز، وأفرغه.

شفط الجهاز

1. توصيل فوهة التنجيد أو المقبض اليدوي (مع أنبوب الشفط والفوهة الأرضية) بخرطوم الشفط.
2. توصيل قارورة خرطوم الرش مع فوهة التنجيد أو مع المقبض اليدوي، ثم شيتها.
3. املاء حوالي 2 لتر من ماء الصنبور في خزان المياه النقية. لا تضيف أي سائل تنظيف.
4. اضغط على مفتاح الرش لتشغيل مضخة الرش.
5. وضع فوهة التنجيد أو فوهة الأرضية فوق البالوعة.
6. الضغط على الذراع الموجود بفوهة التنجيد أو بالمقبض اليدوي، وشفط الجهاز لمدة تتراوح من دقيقة إلى دقيقتين.
7. أطفئ الجهاز.

بعد كل تشغيل

1. اشطف الجهاز.
2. أفرغ خزان الماء المتسخ، ونظفه بماء جار.
3. أفرغ خزان الماء النقي.
4. قم بتنظيف الجهاز من الخارج باستخدام قطعة قماش رطبة.
5. لتجنب الروائح الكريهة، قم بإزالة الماء من الجهاز بالكامل قبل فترات التوقف الطويلة.
6. اترك الجهاز ليجف تماماً: انزع الغطاء أو حركه إلى الجانب.

جدول مباسم الفوهات

لون	رقم القطعة	معدل التدفق	الاستخدام	معتمد للجهاز
أصفر	6.415-165.0	2.0 لتر/دقيقة	فوهة الأرضية	Puzzi 10/2
أخضر	6.415-105.0	0,7 لتر/دقيقة	فوهة الأرضية	Puzzi 9/1 Bp
بنى	6.415-166.0	1.0 لتر/دقيقة	فوهة الأرضية	Puzzi 10/1
أزرق	6.415-928.0	1.0 لتر/دقيقة	فوهة التنجيد	Puzzi 30/4 Puzzi 10/2. Puzzi 10/1. Puzzi 8/1.
أحمر	6.415-097.0	0.55 لتر/دقيقة	فوهة تنجيد، قصيرة	Puzzi 8/1, Puzzi 9/1 Bp

بدء التشغيل

1. تحقق من كابل الطاقة وكابل التمديد والخرطوم للتأكد من خلوهم من أي تلف قبل كل بدء تشغيل.

تركيب الملحقات

1. Adv فقط: ضع أنبوب الشفط على الفوهة الأرضية، وأحكم تشديد صامولة الوصل على الفوهة الأرضية.
2. Adv فقط: إذا لزم الأمر، حرك المقبض اليدوي D على أنبوب الشفط، وأحكم تشديده في الموضع المطلوب. يمكن تحريك المقبض اليدوي D بسهولة أكبر بمساعدة سائل التنظيف أو مواد التشحيم الأخرى.
3. Adv فقط: أدخل المقبض اليدوي على أنبوب الشفط، وارتبط صامولة الوصل الموجودة على المقبض اليدوي بإحكام.
4. أدخل خرطوم الشفط على وصلة خرطوم الشفط الخاصة بالجهاز. أدخل قارورة خرطوم الرش في وصلة خرطوم الرش الخاصة بالجهاز، وقم بتعشيقها في مكانها.
5. توصيل خرطوم الشفط بفوهة التنجيد أو المقبض اليدوي. توصيل قارورة خرطوم الرش مع فوهة التنجيد أو مع المقبض اليدوي، ثم شيتها.

حضر محلول التنظيف

⚠ خطر

خطر بسبب سائل التنظيف

خطر على الصحة وخطر التعرض للضرر
قم بمراعاة كافة التعليمات المرفقة مع سوائل التنظيف المستخدمة.

إرشاد

الماء الدافئ (بحد أقصى 50 °م) يزيد من تأثير التنظيف. افحص السطح المراد تنظيفه من حيث مقاومته لدرجة الحرارة.

إرشاد

استخدم مواد التنظيف بشكل رشيد لحماية البيئة.
1. اخطأ الماء النقي وسائل التنظيف في حاوية نظيفة (مع مراعاة نسب التركيز وفقاً للبيانات الخاصة بسائل التنظيف). خفف سائل التنظيف في الماء.

املء خزان الماء النقي

1. املء محلول التنظيف في خزان الماء النقي. يجب ألا يتجاوز مستوى الملاء علامة الحد الأقصى "MAX".

سائل إزالة الرغوة

إرشاد

عند تنظيف السجاد الذي سبق غسله بالشامبو، تشأ رغوة في خزان الماء المتسخ، يمكن منع تكون الرغوة عن طريق إضافة سائل إزالة الرغوة.

1. ضع سائل إزالة الرغوة (الملحقات الخاصة) في خزان الماء المتسخ.

المحتويات

- ⑦ املء خزان الماء النقي (دون سائل التنظيف). واشطف الجهاز
- ⑧ قم بتنظيف مصفاة الزغب، وتنظيف مصفاة الماء النقي
- ⑨ اترك الجهاز لييجف

مواصفات الجهاز

صورة إيضاحية B

- ① فوهة التنجيد
- ② حامل للملحقات
- ③ كابل الشبكة
- ④ خطاف رذاذ / خرطوم الشفط أو خطاف الكابل
- ⑤ مفتاح الرش
- ⑥ مفتاح الشفط
- ⑦ علبة
- ⑧ لوحة الطراز
- ⑨ عجلة التوجيه
- ⑩ وصلة خرطوم الرش
- ⑪ فوهة أرضية لتنظيف السجاد (فقط Adv)
- ⑫ محول للسجاد
- ⑬ فتح الفوهة الأرضية
- ⑭ وصلة خرطوم الشفط
- ⑮ غطاء
- ⑯ خزان المياه النقية
- ⑰ مقبض حمل للجهاز بما في ذلك تجهيزة تثبيت أنبوب الشفط
- ⑱ مبسم فوهة (أحمر)
- ⑲ صامولة تأمين
- ⑳ أنبوب الشفط (فقط Adv)
- ㉑ مبسم فوهة (أخضر)
- ㉒ مقبض يدوي D (فقط Adv)
- ㉓ مقبض يدوي (فقط Adv)
- ㉔ ذراع بالمقبض اليدوي
- ㉕ ذراع بفوهة التنجيد
- ㉖ خرطوم الرش
- ㉗ خرطوم شفط
- ㉘ خرطوم الرش / الشفط
- ㉙ دليل البدء السريع
- ㉚ خزان الماء المتسخ، قابل للإزالة
- ㉛ مقبض حمل خزان الماء المتسخ
- ㉜ السدادة الموجودة على الغطاء
- ㉝ مصفاة الزغب
- ㉞ مصفاة الماء النقي

5	إرشادات عامة.....
5	حماية البيئة.....
5	الاستخدام المطابق للتعليمات.....
5	نظرة عامة للجهاز.....
6	بدء التشغيل.....
6	الاستعمال.....
7	طرق التنظيف.....
7	النقل.....
7	التخزين.....
7	العناية والصيانة.....
7	مساعدة في حالة حدوث أعطال.....
8	الضمان.....
8	الملحقات التكميلية وقطع الغيار.....
8	البيانات الفنية.....

إرشادات عامة



- اقرأ دليل التشغيل الأصلي لهذا وإرشادات السلامة المرفقة قبل استخدام الجهاز لأول مرة. ثم تصرف طبقاً لذلك.
- احتفظ بالكييبين للاستخدام لاحقاً أو تسليمهما للمالك اللاحق.
- قد يؤدي عدم اتباع تعليمات دليل التشغيل وإرشادات السلامة إلى تلف الجهاز وإلى مخاطر على المشغل والأشخاص الآخرين.
 - يجب إبلاغ التاجر فوراً عند وجود أضرار ناتجة عن النقل.
 - تحقق عند فتح العبوة من المحتويات وعدم فقدان أي ملحقات أو من وجود تلفيات.

حماية البيئة



- المواد المستخدمة في التغليف قابلة لإعادة التدوير. يرجى التخلص من مواد التغليف بطريقة تحافظ على البيئة.
- تحتوي الأجهزة الكهربائية والإلكترونية مواد قيمة قابلة لإعادة التدوير وغالباً على أجزاء مثل البطاريات، متراكمت أو الزيوت والتي قد تشكل خطورة على صحة الإنسان والبيئة في حالة التعامل معها أو تم التخلص منها بصورة خاطئة. إلا أن هذه الأجزاء ضرورية لتشغيل الجهاز بصورة سليمة. لا يجوز التخلص من الأجهزة المميزة بهذا الرمز مع النفايات المنزلية.

إرشادات حول مواد المحتويات (REACH)

تجد المعلومات الحالية حول مواد المحتويات على الموقع:
www.kaercher.com/REACH

الاستخدام المطابق للتعليمات

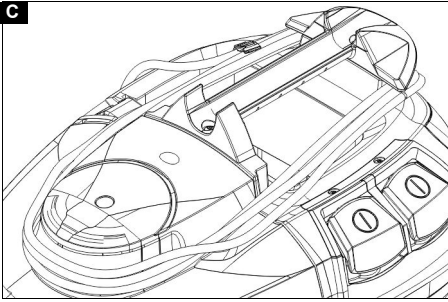
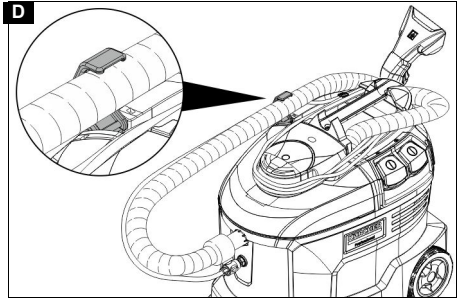
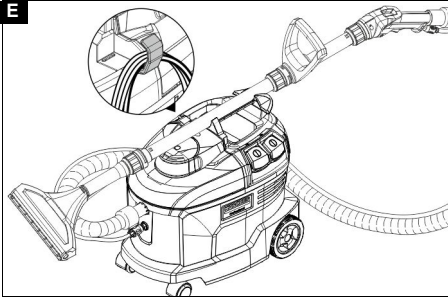
- جهاز شفط الرذاذ هذا مخصص للتنظيف الرطب للمفروشات والأغطية والسجاد والموكيت.
- هذا الجهاز مخصص للاستخدام التجاري ويمكن على سبيل المثال استخدامه في الفنادق والمدارس والمستشفيات والمصانع والمتاجر والمكاتب والمحلات المؤجرة.

نظرة عامة للجهاز

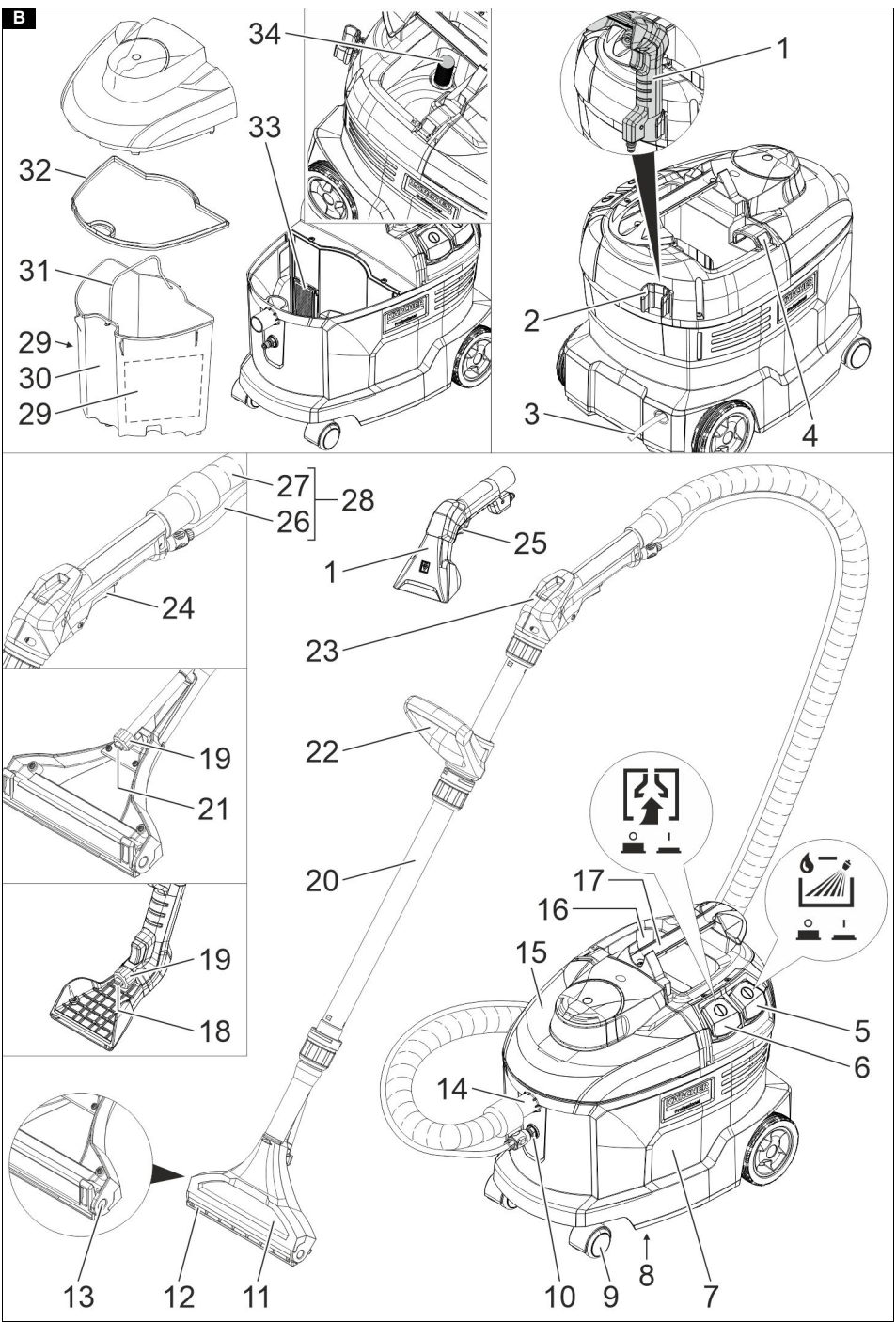
دليل البدء السريع

صورة إيضاحية A

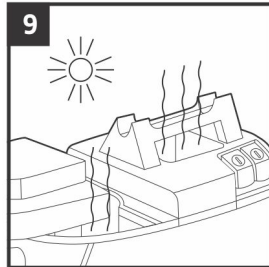
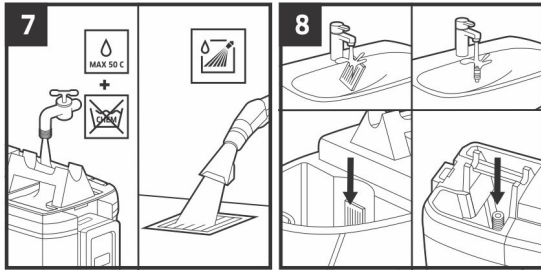
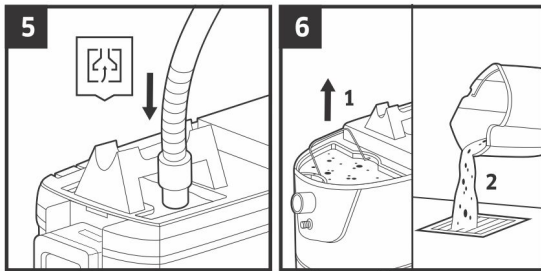
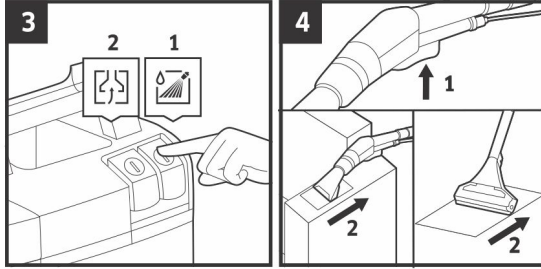
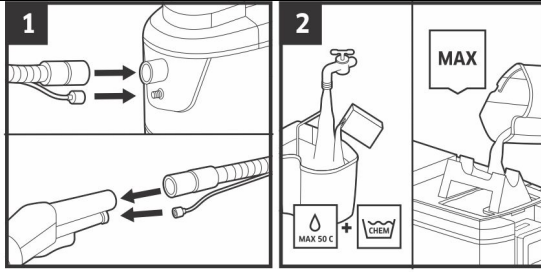
- ① قم بتوصيل خرطوم الرش / الشفط بالجهاز، ثم وصل خرطوم الرش / الشفط في المقبض اليدوي
- ② قم بإعداد محلول التنظيف، واملء خزان المياه النقية
- ③ اختيار نوع التشغيل
- ④ التنظيف
- ⑤ تفرغ خزان المياه النقية
- ⑥ تفرغ خزان الماء المتسخ

C**D****E**

B

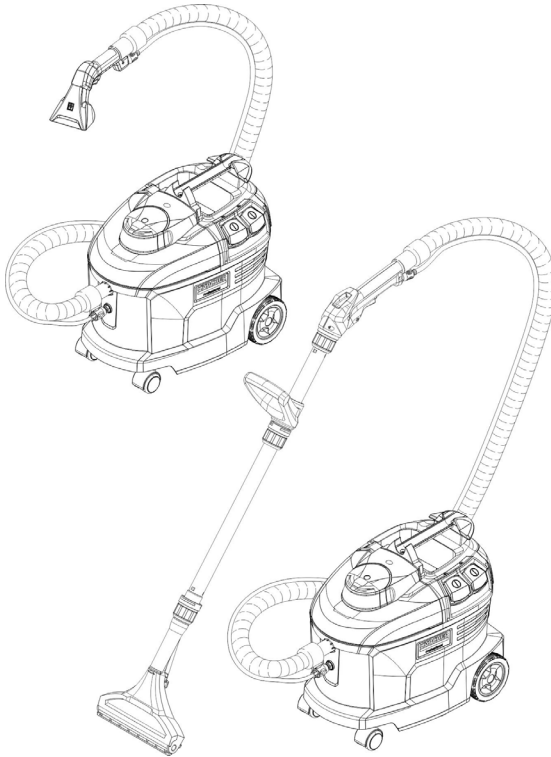


A



Puzzi 8/1
Puzzi 8/1 Adv

العربية



**Register
your product**
www.kaercher.com/welcome



59789580 (09/22)