

Register and win!  
[www.kärcher.com/register-and-win](http://www.kärcher.com/register-and-win)







Készüléke első használata előtt olvassa el ezt az üzemeltetési utasítást és ez alapján járjon el. Őrize meg jelen üzemeltetési útmutatót későbbi használat miatt vagy a későbbi tulajdonos számára.

Az első üzembe helyezés előtt mindenképpen olvassa el az 5.956-250 sz. biztonsági utasításokat!

## Tartalomjegyzék

Biztonsági tanácsok . . . . .	HU	..	1
Funkció . . . . .	HU	..	1
Rendeltetésszerű használat . .	HU	..	2
Környezetvédelem . . . . .	HU	..	2
Kezelési- és funkciós elemek .	HU	..	3
Üzembevétel előtt . . . . .	HU	..	6
Üzembevétel . . . . .	HU	..	7
Üzem . . . . .	HU	..	7
Leállítás . . . . .	HU	..	10
Ápolás és karbantartás . . . . .	HU	..	10
Tartozékok . . . . .	HU	..	13
Segítség üzemzavar esetén . .	HU	..	13
Műszaki adatok . . . . .	HU	..	16
EK konformitási nyilatkozat . .	HU	..	17
Garancia . . . . .	HU	..	18

## Biztonsági tanácsok

- A készüléket (védőtető nélkül) maximum 12%-os emelkedési fokú felületen szabad használni.
- A készüléket (védőtetővel) maximum 10%-os emelkedési fokú felületen szabad használni.

## Biztonsági berendezések

A biztonsági berendezések a felhasználó védelmét szolgálják és nem szabad őket hatályon kívül helyezni vagy működésükben megkerülni.

### Vész-Ki kapcsoló

Minden funkció azonnali kikapcsolásához. Nyomja meg a Vész-Ki kapcsolót.

- A Vész-Ki kapcsoló megnyomásakor a készülék erősen fékez.
- A Vész-Ki azonnal hat a készülék összes funkciójára.
- A kijelző továbbra is működik.

Vész-Ki után a kulcsos kapcsolónak "1" álláson kell maradnia a következő funkciók biztosításához:

- A forgólámpa (opcionális) üzemeltetése.

### Ülés kontaktus lemez

A készülék ülés kontaktus lemezzel van ellátva. A vezetőülés elhagyása után a készülék kb. 1,5 másodperces késleltetési idő után lefékez és a működő seprőfunkciók kikapcsolnak.

## Általános megjegyzések

Amennyiben kicsomagoláskor szállítási sérülést észlel, akkor értesítse az elárusítóhelyet.

- A készüléken elhelyezett figyelmeztető és tájékoztató táblák fontos tájékoztatást adnak a veszélytelen üzemeltetésről.

- Az üzemeltetési útmutatóban szereplő megjegyzések mellett a törvényhozó általános biztonsági- és balesetvédelmi előírásait is figyelembe kell venni.

### ⚠ Veszély

**Sérülésveszély!**

**Borulásveszély túl nagy emelkedőnél.**

- Menetirányban csak max. 12%-os (védőtető nélkül) ill. 10%-os emelkedőre (védőtetővel) szabad felhajtani.

**Borulásveszély gyors kanyarodásnál.**

- Kanyarokban lassan vezessen.

**Borulásveszély instabil talajnál.**

- A készüléket kizárólag szilárd talajon mozgassa.

**Borulásveszély túl nagy oldalsó dőlésszög-nél.**

- Menetiránnyal átlósan csak max. 10%-os emelkedőkre hajtson fel.

### Akkumulátorral működő készülékek

#### -Megjegyzés

Csak akkor áll fenn garancia igény, ha a Kärcher által ajánlott akkumulátorokat és töltő készülékeket használja.

- Az akkumulátor gyártójának és a töltő készülék gyártójának használati előírásait feltétlenül figyelembe kell venni. Vegye figyelembe a törvényhozó javaslatait az akkumulátorral való érintkezésnél.
- Az akkumulátort soha ne hagyja lemerült állapotban állni, hanem mielőbb töltsse fel.
- A kóboráram elkerülése végett az akkumulátort tartsa tisztán és szárazon. Óvja szennyeződésektől, például fém portól.
- Ne helyezzen semmilyen szerszámot vagy hasonló tárgyat az akkumulátorra. Rövidzárlat és robbanásveszély.
- Akkumulátor vagy akkumulátor töltőhely közelében semmi esetre se dolgozzon nyílt lánggal, ne okozzon szikrát és nem dohányozzon. Robbanásveszély.
- Ne érintse meg a készülék forró részeit, például a hajtómotorját (égésveszély).
- Bánjon óvatosan az akkumulátorsavval. Kövesse a megfelelő biztonsági előírásokat!
- Az elhasznált akkumulátorokat, az 91/157 EWG EG irányelvnek megfelelően, környezetkímélő módon távolítsa el.

## Szimbólumok az üzemeltetési útmutatóban

### ⚠ Veszély

Azonnal fenyegető veszélyt jelöl. A figyelmeztetés figyelembe nem vétele esetén halál vagy súlyos sérülés fenyeget.

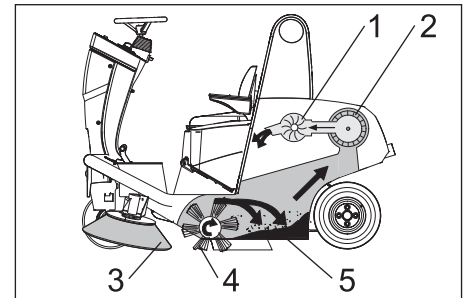
### ⚠ Figyelmeztetés

Esetlegesen veszélyes helyzetet jelöl. A figyelmeztetés figyelembe nem vétele esetén könnyű sérülés vagy anyagi kár léphet fel.

### -Megjegyzés

Felhasználási tippeket és fontos információkat jelöl.

## Funkció



1. ábra

A seprőgép a szemét bedobálásának elvén működik.

- Az oldalkefék (3) a seprődő felület sarkait és széleit tisztítják meg és a piszkot a seprőhenger pályájára továbbítják.
- A forgó seprőhenger (4) a piszkot egyenesen a szeméttartályba továbbítja (5).
- A tartályban felkavart port a porszívó (2) leválasztja és a megszárt tiszta levegőt a szívóventilátor (1) elszívja.

## Rendeltetészerű használat

Ezt a készüléket kizárólag a jelen kezelési útmutatóban megadottaknak megfelelően használja.

- A készülék és a munkaberendezés szabályszerű állapotát és üzembiztonságát használat előtt ellenőrizni kell. Ha a készülék állapota nem kifogástalan, akkor nem szabad használni.
- A seprőgép bel- és kültéri szennyezett felületek seprésére készült.
- A készüléket csak a Közút. Forg. állít. Rend. rászzerelési készlettel szabad közutakon használni.
- A készülék nem alkalmas egészségre ártalmas por felszívására.
- A készüléken nem szabad változtatásokat végrehajtani.
- Soha ne seperjen fel/szívjon fel robbanékony folyadékot, éghető gázokat valamint savakat és oldószereket! Ebbe beletartozik a benzin, a hígító vagy a fűtőolaj, amelyek a beszívott levegővel robbanékony gőzöket vagy keverékeket alkothatnak, továbbá az acetont, hígítatlan savakat és oldószereket, mivel ezek a készülékben használt anyagokat megtámadják.
- Ne seperjen fel/szívjon fel égő vagy izzó tárgyakat.
- A készülék csak az üzemeltetési útmutatóban szereplő padlózatokra alkalmas.
- Csak a gyártóvállalat vagy annak megbízottja által géphasználatra jóváhagyott felületeken szabad vele közlekedni.
- A veszélyes területen tartózkodni tilos. Robbanásveszélyes helyiségekben nem szabad üzemeltetni.
- Általánosságban érvényes: Gyúlékony anyagokat a készüléktől távol kell tartani (Robbanás-/Tűzveszély).

### Alkalmas burkolatok

- Aszfalt
- Ipari padló
- Esztrich
- Beton
- Burkolókövek

## Környezetvédelem

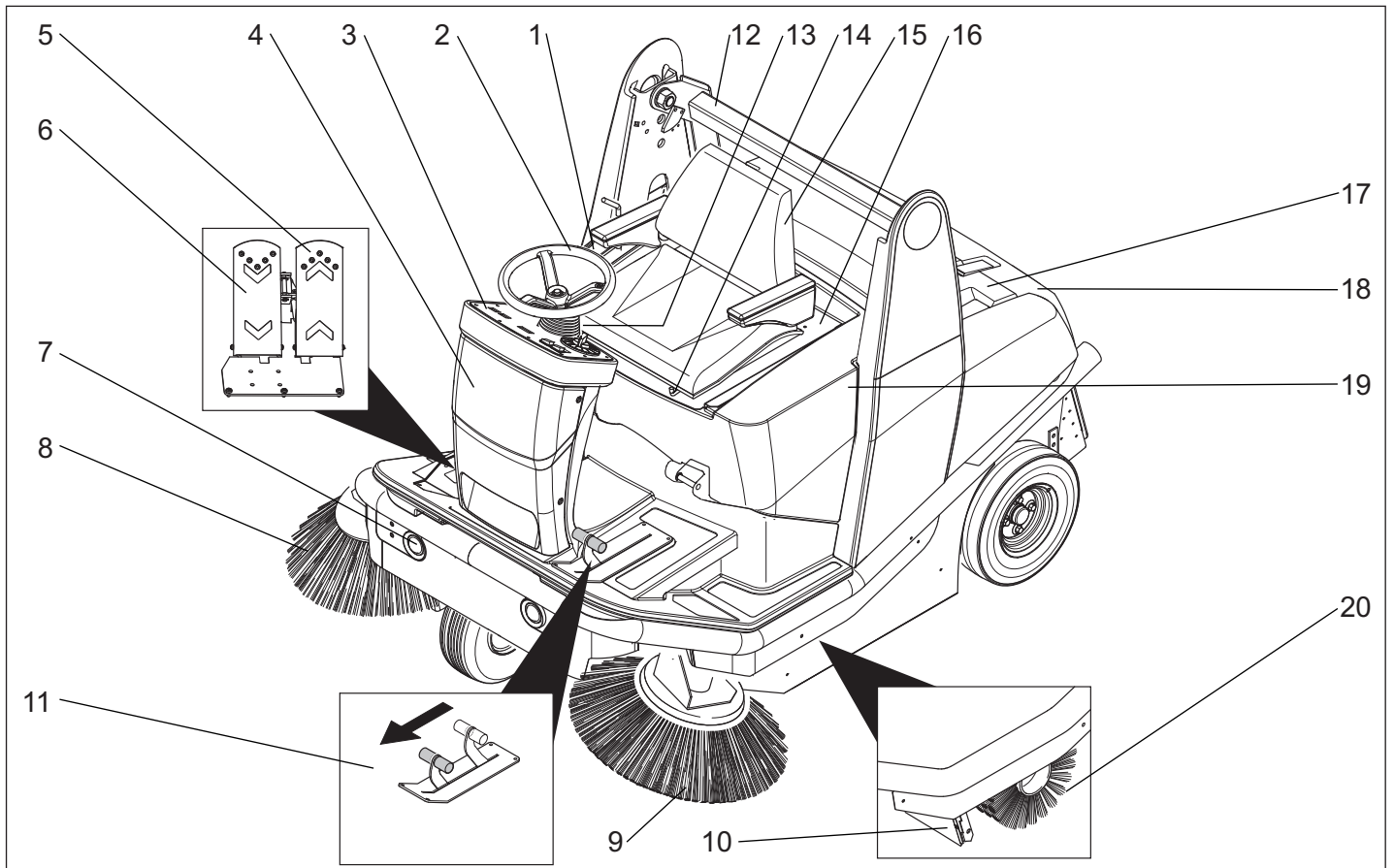


A csomagolási anyagok újrahasznosíthatók. Kérjük, ne dobja a csomagolást a házi szemétkorba, hanem vigye el egy újrahasznosító helyre.



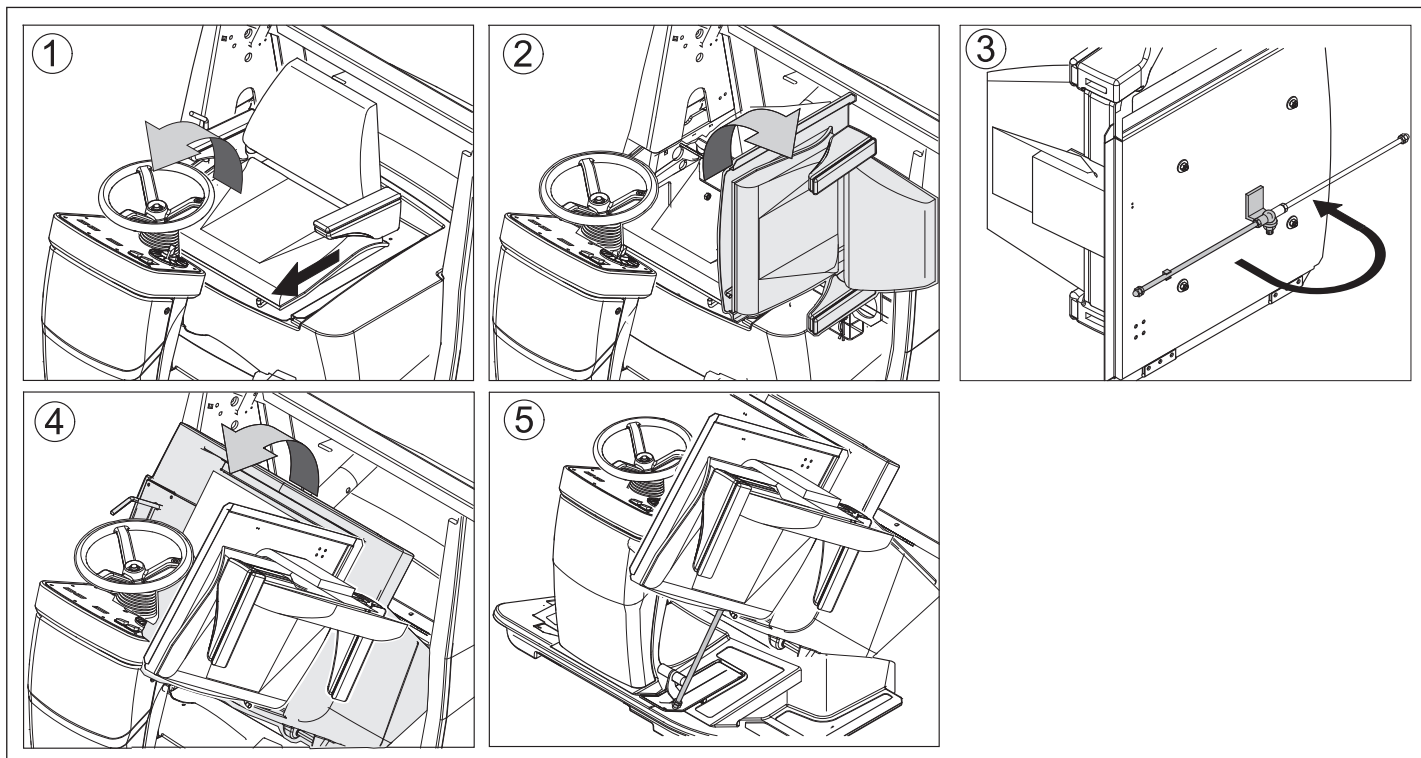
A használt készülékek értékes újrahasznosítható anyagokat tartalmaznak, amelyeket újrahasznosító helyen kell elhelyezni. Az elemek és az akkuk olyan anyagokat tartalmaznak, amelyeknek nem szabad a környezetbe kerülni. Ezért kérjük, a használt készülékeket, elemeket és akkukat megfelelő gyűjtőrendszeren keresztül távolítsa el.

## Kezelési- és funkció elemek



2. ábra

- 1 Szeméttartály kezelőegysége
- 2 Kormány
- 3 Kezelőpult
- 4 Biztosítékok (az elülső burkolat mögött)
- 5 Előremenet pedál
- 6 Hátramenet pedál
- 7 Világítás
- 8 Jobb oldalkefe
- 9 Bal oldalkefe (opcionális)
- 10 Durva szemét csapófedele
- 11 Durva szemét csapófedelének emelése/leengedése pedál
- 12 Magas ürités
- 13 Kormány beállítás karja
- 14 Ülésbeállítás karja
- 15 Ülés (ülés kontaktus lemezzel)
- 16 Ülés konzol
- 17 Szűrőszekrény
- 18 Felsepert anyagok tartálya
- 19 Készülék fedél
- 20 Seprőhenger



3. ábra

**⚠ Veszély**

Sérülésveszély! A készülék borítását nyitott állásban a tartórúddal meg kell támasztani.

**1. ábra**

- A kormánybeállítás karját működtetni és a kormányt előre hajtani.
- Az ülésbeállítás karját működtetni és az ülést előre tolni.

**2. ábra**

- Az üléskonzolt oldalra fordítani.

**3. ábra**

- A tartórudat kihajtani.

**4. ábra**

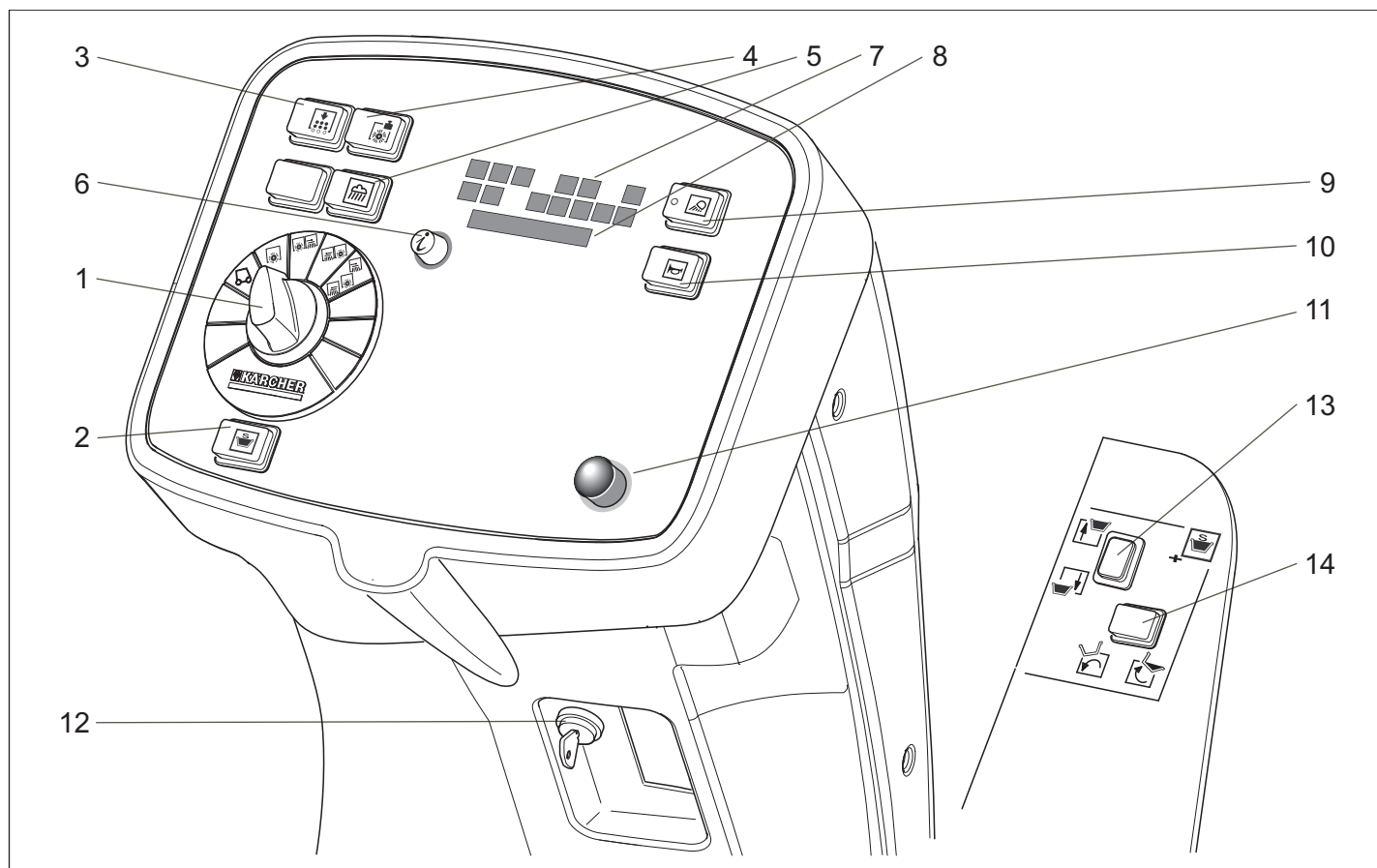
- A készülék burkolatát döntse előre.

**5. ábra**

- A tartórudat a durva szennyeződés fedél pedálja mellett a mélyedésbe nyomni.

A készülék burkolatának bezárása fordított sorrendben történik.

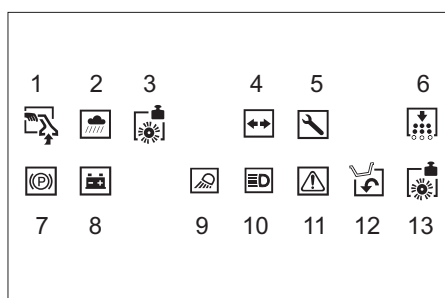
## Kezelőpult



4. ábra

- 1 Program kapcsoló
- 2 Két kezes magas ürités gombja
- 3 Szűrőtisztítás gomb
- 4 Power üzemmód gomb
- 5 Nedves seprés kapcsoló
- 6 Info gomb
- 7 Ellenőrző lámpák
- 8 Display
- 9 Munkavilágítás kapcsoló
- 10 Kürt gomb
- 11 Vész-Ki kapcsoló
- 12 Kulcsos kapcsoló
- 13 Szeméttartály fel / le
- 14 Szennytartály kibillentése/bebillentése

### Ellenőrző lámpák



5. ábra

- 1 Kézi leszívás aktív (opcionális)
- 2 Nedves seprés aktív
- 3 Power üzemmód aktív
- 4 Menetirányjelző (opcionális)
- 5 Szerviz
- 6 Szűrőtisztítás, automatikus/kézi aktív;  
az ellenőrző lámpa zölden villog.  
- A szűrőtisztítás automatikája be van kapcsolva; az ellenőrző lámpa zölden világít  
- A szűrőtisztítás automatikája ki van kapcsolva; az ellenőrző lámpa elalszik
- 7 Az automatikus rögzítőfék aktív
- 8 Akkumulátor felügyelet
- 9 A parkolófény be van kapcsolva (opcionális, KRESZ)
- 10 A reflektor be van kapcsolva (opcionális, KRESZ)
- 11 Általános hiba
- 12 A szeméttartály nincs visszabilentve
- 13 A seprőhenger túlterhelése

## Üzembevétele előtt

### Akkumulátorok

#### Akkumulátorok biztonsági előírásai

Az akkumulátorokkal való érintkezésnél feltétlenül vegye figyelembe a következő figyelmeztetéseket:

	Vegye figyelembe az akkumulátorra vonatkozó figyelmeztetéseket a használati útmutatóban és a jármű üzemeltetési utasításában!
	Viseljen szemvédőt!
	A gyerekeket tartsa távol a savaktól és az akkumulátoroktól!
	Robbanásveszély!
	Tilos tűz, szikra, nyílt láng használata és a dohányzás!
	Marásveszély!
	Elsősegély!
	Figyelmeztető megjegyzés!
	Hulladék elszállítás!
	Az akkumulátort ne dobja a szemeteskukába!

#### ⚠ Veszély

Robbanásveszély! Ne helyezzen semmilyen szerszámot vagy hasonló tárgyat az akkumulátorra, azaz az végpólusokra és cellák összekötésére.

#### ⚠ Veszély

Sérülésveszély! A sebek soha ne érintkezzenek ólommal. Az akkumulátoron való munka után mindig tisztítsa meg a kezét.

#### Az akkumulátor behelyezése és összekötése

##### -Megjegyzés

A KM 120/150 R Bp Pack változatnál az akkumulátor és a töltőkészülék már be van építve.

→ A készülék burkolatát kinyitni és biztosítani (3. ábra).

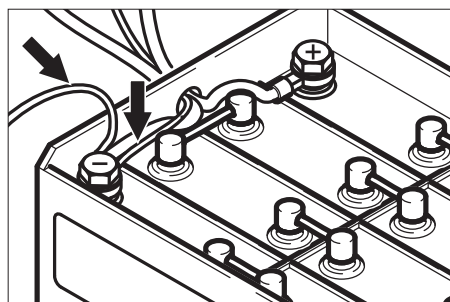
→ Helyezze az akkumulátort az akkumulátor tartóba.

→ Tartófoglalatokat az akkumulátor fenekén becsavarozni.

#### ⚠ Figyelmeztetés

Figyeljen a helyes pólusokra.

Csiptesse oda a mellékelt összekötőkábelt.



6. ábra

→ A póluskapcsot (piros kábel) a pozitív pólushoz (+) kösse be.

→ Kösse a póluskapcsot és még további 2 vékony kábelt a negatív pólushoz (-).

→ Zárja le a készülék fedelét.

##### -Megjegyzés

Az akkumulátor kivételénél figyeljen arra, hogy először a negatív pólus vezetéket csiptesse le. Ellenőrizze az akkumulátorok pólusainál és a póluskapcsoknál a pólus védőzsír általi megfelelő védelmet.

#### ⚠ Figyelmeztetés

A készülék üzembe helyezése előtt tölts fel az akkumulátort.

#### Akkumulátor töltése

##### -Megjegyzés

A töltőkészülék használatbavétele és az akkumulátor feltöltése előtt a kulcsos kapcsolót állítsa "0"-ra.

##### -Megjegyzés

A készülék mélykisülés elleni védelemmel rendelkezik, azaz ha a kapacitás a még engedélyezett legkisebb mértéket eléri, akkor a készülék csak vezetni lehet és az esetlegesen meglévő lámpákat bekapcsolni. A kezelőpulton ekkor az akkumulátor állapotjelzője pirosan világít.

→ Vezesse a készüléket egyenesen a töltőállomáshoz, közben kerülje az emelkedőket.

##### -Megjegyzés

Más akkumulátorok alkalmazása esetén (pl. más gyártó) a mélykisülési védelmet az adott akkumulátorhoz a Kärcher szakszerviznek újra be kell állítani.

#### ⚠ Veszély

Sérülésveszély áramütés által. Figyeljen az áramvezeték hálózatra és a biztosítékokra – lásd „Töltő készülék”. A töltő készüléket csak száraz, megfelelő szellőzéssel rendelkező helyiségekben használja!

##### -Megjegyzés

A töltési idő átlagosan kb. 10-12 óra.

#### ⚠ Veszély

Robbanásveszély! A kevés karbantartást igénylő akkumulátorokat csak felfelé fordított ülés mellett szabad tölteni.

→ Fordítsa felfelé az ülést.

#### ⚠ Veszély

Sérülésveszély! Az akkumulátorral való érintkezésnél vegye figyelembe a biztonsági előírásokat. Vegye figyelembe a töltő készülék gyártójának használati utasítását.

#### (1) Töltési eljárás KM 120/150 R Bp Pack

##### ⚠ Veszély

Sérülésveszély! A töltőkészüléket csak akkor szabad üzembe helyezni, ha a hálózati vezeték nem sérült. A megrongálódott hálózati csatlakozóvezetéket azonnal ki kell cserélni a gyártóval, a szervizzel vagy szakemberrel.

##### -Megjegyzés

A készülék alapváltozatban kevés karbantartást igénylő akkumulátorral van felszerelve.

→ Dugja be a töltő készülék hálózati dugóját a dugaljba.

##### -Megjegyzés

A töltő készülék elektromosan szabályozott és a töltési folyamatot magától fejezi be. A készülék minden funkcióját automatikusan megszakítja a töltési folyamat alatt.

Az akkumulátor kijelzője bedugott hálózati dugó esetén a töltési folyamat előrehaladását mutatja:

Hiba	pirosan villog
Az akkumulátor nincs bekötve	pirosan világít
Akkumulátor töltődik	narancssárgán világít
Akkumulátor feltöltődött	zölden világít

#### (2) Töltési eljárás KM 120/150 R Bp

→ Kösse ki az akkumulátort.

→ A töltőkészülék pozitív pólusú vezetékét kösse össze az akkumulátor pozitív pólusának csatlakozójával.

→ A töltőkészülék negatív pólusú vezetékét kösse össze az akkumulátor negatív pólusának csatlakozójával.

→ Dugja be a hálózati dugót és kapcsolja be a töltő készüléket.

##### -Megjegyzés

Az ajánlott töltőberendezés (illeszkedik a mindenkor behelyezett akkumulátorhoz) elektronikusan szabályozott, és a töltési eljárást önállóan befejezi. A készülék minden funkcióját automatikusan megszakítja a töltési eljárás alatt.

#### Karbantartásszegény akkumulátorok

→ Egy órával a töltés befejezése előtt adjon hozzá desztillált vizet, ügyeljen a megfelelő sav szintre. Az akkumulátor ismertetőjellel megfelelően el van látva.

#### ⚠ Veszély

Marásveszély. Lemerült akkumulátor mellett víz utántöltése sav kilépéséhez vezethet! Az akkumulátorsavval való érintkezésnél viseljen védőszemüveget és vegye figyelembe az előírásokat, hogy elkerülje a sérüléseket és a ruházat megrongálódását. Esetleges savfröccsenéseket a bőrön és a ruházaton azonnal mossa le bő vízzel.



### ⚠ Figyelmeztetés

Rongálódásveszély. Az akkumulátor után-töltéséhez csak desztillált vizet vagy só-talanított vizet (VDE 0510) használjon. Ne használjon idegen adalékot (úgynevezett feljavítószert), különben minden garancia megszűnik.

### Töltés után

- Kapcsolja ki a töltő készüléket és húzza ki a hálózatról.
- Beépített töltőkészülékkel nem rendelkező készülékek esetén: Húzza le az akkumulátor kábelét a töltőkábelről és kösse össze a készülékkel.

### Ajánlott akkumulátorok, töltő készülékek

	Megrendelési szám
Akkumulátor töltőkészülékkel együtt 240 Ah	2.641-044
Akkumulátor töltőkészülékkel együtt 400 Ah	2.640-996

Akkumulátorok és töltő készülékek a szaküzletekben kaphatók.

### Maximális akkumulátor méretek

Hossz	szélesség	magasság
827 mm	324 mm	462 mm

Ha a KM 120/150 R Bp készülékbe kevés karbantartást igénylő akkumulátorokat akarnak behelyezni, akkor a következőket kell figyelembe venni:

- A maximális akkumulátor méreteket be kell tartani.
- A kevés karbantartást igénylő akkumulátorok töltésekor az ülést fel kell fordítani.
- A karbantartásmentes akkumulátor töltésekor figyelembe kell venni az akkumulátor gyártójának előírásait.

### Az akkumulátor folyadékszintjének ellenőrzése és korrigálása

#### ⚠ Figyelmeztetés

Savval töltött akkumulátorok esetén rendszeresen ellenőrizze a folyadékszintet.

- Csavarja ki az összes cella zárat.
- A cellákban lévő alacsony folyadékszint esetén töltsze fel ioncserélt vízzel a jelig.
- Akkumulátor töltése.
- Csavarja be a cellák zárját.

### Lerakás

#### ⚠ Figyelmeztetés

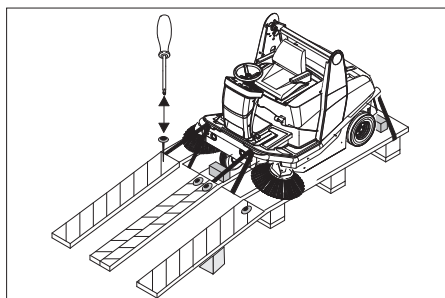
A lerakodáshoz tilos villástargoncát használni, mivel a készülék eközben megrongálódhat.

#### -Megjegyzés

Minden funkció azonnali üzemen kívül helyezéséhez nyomja meg a Vész-Ki gombot és fordítsa a kulcsos kapcsolót "0" állásra. Kirakodáskor a következőképpen kell eljárni:

- Vágja át a műanyag csomagoló szalagot és távolítsa el a fóliát.

- Távolítsa el a feszítő szalagokat az ütközési pontokról.
- A paletta négy megjelölt padlódeszkája csavarral van rögzítve. Csavarja le ezeket a deszkákat.
- Fektesse a deszkákat a paletta peremére. Állítsa be úgy a deszkákat, hogy ezek a készülék kerekei előtt legyenek. Rögzítse a deszkákat a csavarokkal.



7. ábra

- Fektesse a csomagolásban mellékel rövid deszkákat alátámasztásként a rámpa alá.
- Távolítsa el a kerekek rögzítésére szolgáló fa darabokat és alátámasztásként tolja a rámpa alá.

### (1) Készülék beépített akkumulátor nélkül

- Oldja ki a rögzítőféket (lásd Seprőgép tolása).
- A készüléket a rámpán keresztül tolja le a raklapról.

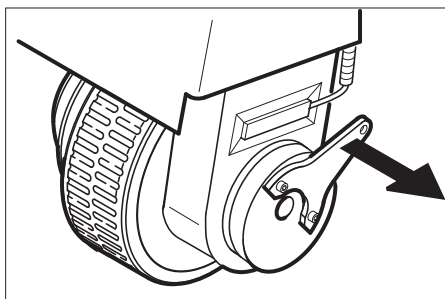
### (2) Készülék beépített akkumulátorral

- Akkumulátor csatlakoztatása (lásd az Ápolás és karbantartás fejezetben).
- A Vész-Ki kapcsolót forgatással oldja ki.
- Állítsa "1"-re a kulcsos kapcsolót.
- Hozza működésbe menetirány kapcsolót és lassan hajtsa le a készülékkel a rámpáról.
- Állítsa ismét "0"-ra a kulcsos kapcsolót.

### Seprőgép tolása

#### ⚠ Veszély

Sérülésveszély! A rögzítőfék manuális kioldása előtt a készüléket elgurulás ellen biztosítani kell. A rögzítőfék kioldása után a készülék fékezés nélkül gurul.



8. ábra

- A fékkart a keréktől elhúzni és ebben a helyzetben tartani.

A rögzítőfék ezzel üzemen kívül került, a készüléket tolni lehet.

#### ⚠ Figyelmeztetés

A vezérlés sérülésveszélye! A készüléket soha nem szabad 8 km/óra sebességnél gyorsabban tolni.

## Üzembevétel

### Általános megjegyzések

- A seprőgépet sík területen állítsa le.
- Kulcsot kihúzni.

### Ellenőrzési- és karbantartási munkálatok

- Ellenőrizze az akkumulátor töltési állapotát. \*
  - Oldalkefét megvizsgálni. \*
  - Seprőhengert ellenőrizni. \*
  - A szeméttartályt kiüríteni.
- \* Leírást lásd az Ápolás és karbantartás fejezetben.

## Üzem

### -Megjegyzés

Az összes funkció azonnali üzemen kívül helyezéséhez nyomja meg a Vész-Ki kapcsolót.

### Vezetőülést beállítása

- Az ülésbeállítás karját húzza kifelé.
- Ülést eltolni, kart elengedni és ismét beakasztani.
- Elő- és hátramozgatással az ülést ellenőrizni, hogy rögzítve van-e.

### A rögzítőfék ellenőrzése

#### ⚠ Veszély

Balesetveszély. Minden üzemeltetés előtt a rögzítőfék működését sík terepen ellenőrizni kell.

- Foglalja el a helyét.
- A Vész-Ki kapcsolót forgatással oldja ki.
- Állítsa "1"-re a kulcsos kapcsolót.
- Válassza ki a menetirány pedált.
- Könnyedén nyomja le a gázpedált.
- A féknek hallhatóan ki kell oldódnia (a rögzítőfék kontroll lámpája a kezelőpulton kialszik). A készüléknek sík területen lassan kell elindulni. Ha elengedi a pedált, a fék hallhatóan benyomódik. A készüléket üzemen kívül kell helyezni és hívni kell a szervizt, ha a fent nevezettek nem valósulnak meg.

### Programok kiválasztása

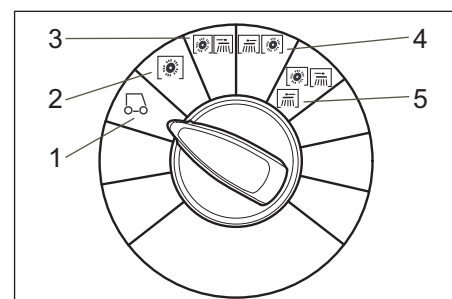


Bild 9

- 1 Vezetés  
Vezesse a bevetési helyre.
- 2 Seprés seprőhengerrel  
A seprőhengert leengedi.
- 3 Seprés jobb oldalkefével  
A seprőhengert és a jobb oldalkefét leereszti.
- 4 Seprés bal oldalkefével (opcionális)

A seprőhengert és a bal oldalkeféket leereszti.

- 5 Seprés mindkét oldalkefével (opcionális)

A seprőhengert és mindkét oldalkeféket leereszti.

### Info gomb

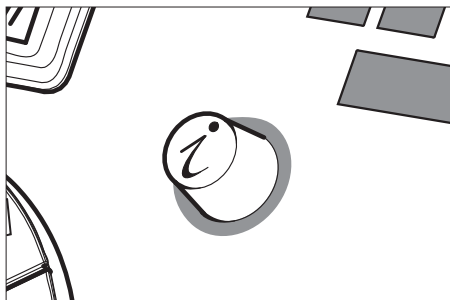


Bild 10

Az info gombbal lehet a menü pontokat kiválasztani és beállításokat végezni.

- Jobbra-/balra fordítással lehet a menüben előre/hátra lapozni.
- Megnyomással törölni lehet a kiválasztott beállítást.

### Beállítások

#### Kezelő menü

- A Vész-Ki kapcsolót forgatással oldja ki.
- Üljön fel és állítsa "1"-re a kulcsos kapcsolót.

A kijelző mutatja az akkumulátor feltöltöttségét és az üzemórák számát.

<b>Akkumulátor töltési állapota</b>	E ■■■ _ _ F
<b>Üzemóra számláló</b>	23 h 08 m

- Válassza ki a kívánt menüpontot az Info gomb elfordításával. A jelenleg beállított érték oszlopként jelenik meg.

#### -Megjegyzés

Az "Oldalkefe fordulatszám beállítása" menüpontot csak akkor jelzi ki, ha a programkapcsoló 3., 4. vagy 5. fokozaton áll.

Szám	Főmenü kijelző
1	Akkumulátor töltési állapot + üzemóra számláló kijelzője
2	Kilépés a kezelő menüből
3	Oldalkefe fordulatszám beállítása
4	Gyári beállítások átvétele?
5	Info menü

- Nyomja meg az info gombot, az oszlop-kijelző villog.
- Állítsa be újra a paramétert az info gomb elfordításával „min” és „max” között.
- A megváltoztatott beállítást az info gomb megnyomásával erősítse meg vagy várjon, amíg a beállított értéket 10

másodperc után automatikusan átvételező.

#### -Megjegyzés

Ha a kiválasztott paramétert 10 másodpercen át nem változtatja meg, a kijelző az akkumulátor állapot és az üzemóra számláló kijelzésére áll vissza.

- Minden beállítás még a készülék áram nélküli állapotában is tárolva marad.

#### Paraméter visszaállítása a kezelő menüben

- Válassza ki a 4. sz. "Gyári beállítások átvétele?" menüpontot az Info gomb elfordításával.
- Nyomja meg az Info gombot. Minden paramétert gyári beállításra állít vissza.

#### Szűrőtisztítás

- Kézi szűrőtisztítást bekapcsolni.



- Nyomja meg a szűrőtisztítás gombot. A "Szűrőtisztítás" ellenőrző lámpa zölden villog. A szűrőtisztítás 1 másodperces késleltetéssel indul be.

#### -Megjegyzés

A készülék gyárilag automatikus szűrőtisztításra van beállítva. A "Szűrőtisztítás" ellenőrző lámpa zölden villog.

- A szűrőtisztítás automatikáját kikapcsolni.
- A szűrőtisztítás gombját 1 másodpercen belül 2x nyomja meg. A "Szűrőtisztítás" ellenőrző lámpa kialszik.
- A szűrőtisztítás automatikáját bekapcsolni.
- A szűrőtisztítás gombját 1 másodpercen belül 2x nyomja meg. A "Szűrőtisztítás" ellenőrző lámpa zölden világít.

### A készülék beindítása

#### -Megjegyzés

A készülék ülés kontaktus lemezzel van ellátva. A vezetőülés elhagyása után a készülék kb. 1,5 másodperces késleltetési idő után lefékez és a működő seprőfunkciók kikapcsolnak.

#### A készülék bekapcsolása

- A vezetőülésem helyet foglalni.
- Gázpedált NEM szabad működtetni.
- A programkapcsolót 1 állásra (Menet) állítani.
- Állítsa "1"-re a kulcsos kapcsolót.

### Készülék vezetése

#### ⚠ Veszély

Balesetveszély. Ha a készülék nem mutat fékhatást, akkor a következőképpen kell eljárni:

- Ha a készülék 2%-nál magasabb emelkedésű rámpánál a gázpedál elengedésekor nem áll meg, akkor biztonsági okok miatt a Vész-Ki gombot csak akkor szabad megnyomni, ha a rögzítőfék rendeltetésszerű mechanikai funkcióját a készülék minden üzembevétele előtt ellenőrizték.

- A készüléket megálláskor (sík területen) üzemén kívül kell helyezni és hívni kell a szervizt!
- Ezen kívül figyelembe kell venni a fékek karbantartási utasításait.
- A Vész-Ki kapcsolót forgatással oldja ki.
- Üljön fel és állítsa "1"-re a kulcsos kapcsolót.

#### Haladás előre

- A jobb menetpedált lassan lenyomni.

#### Hátrafelé menet

#### ⚠ Veszély

Sérülésveszély! Hátramenetkor tilos másokat veszélyeztetni, szükség esetén oktatást kérni.

- A bal menetpedált lassan lenyomni.

#### -Megjegyzés

#### Menetviselkedés

- A menetpedálokkal fokozatmentesen lehet szabályozni a haladási sebességet.

#### Fékek

- A gázpedált elengedni, mire a gép magától lefékez és megáll.

#### Áthaladás akadályokon

Áthaladás szilárdan álló akadályokon 50 mm-ig:

- Lassan és óvatosan előrefele áthajtani.
- Áthaladás szilárdan álló 50 mm fölötti akadályokon:
- Ilyen akadályokon csak alkalmas rámpával szabad áthajtani.

#### Túlterhelés

Túlterhelés esetén a hajtómotor bizonyos idő után kikapcsol. A kijelzőn hibajelentés jelenik meg. A vezérlés túlmelegedése esetén az érintett aggregátor kikapcsol.

- A készüléket legalább 15 percig hagyja lehűlni.
- A kulcsos kapcsolót fordítsa "0" állásba, majd rövid várakozás után fordítsa ismét "1" állásba.

### Seprő üzem

#### ⚠ Veszély

Sérülésveszély! Nyitott durva szemét csapódás esetén a seprőhenger követ vagy murvát dobhat előre. Győződjön meg róla, hogy személyek, állatok vagy tárgyak nincsenek veszélyben.

#### ⚠ Figyelmeztetés

Ne seperjen fel csomagolószalagot, drótot vagy hasonlót, ez a seprőmechanika rongálódásához vezethet.

#### -Megjegyzés

A készülék állásakor a seprőhenger és az oldalkefe automatikusan kikapcsolnak.

#### ⚠ Figyelmeztetés

A talaj megrongálódását elkerülendő, a seprőgépet nem szabad egy helyben járattatni.

#### -Megjegyzés

Optimális tisztítási eredmény elérése érdekében, a menetsebességet az adottságoknak megfelelően kell kiválasztani.

#### -Megjegyzés

Üzem alatt a felsepert anyagok tartályát rendszeres időközönként ki kell üríteni.

### -Megjegyzés

Felületek tisztításakor csak a sepröhengert engedje le.

### -Megjegyzés

Oldalperemek tisztításánál az oldalseprőket is engedje le.

### -Megjegyzés

A programkapcsoló seprőüzemről 1. fokozatra (menet) kapcsolása után a porszűrőt kb. 15 másodpercig automatikusan letisztítja. A kijelző ezen idő alatt aktív marad.

### Seprés sepröhengerral (alap üzemmód)

#### -Megjegyzés

A sepröhengert 2 üzemmódban lehet üzemeltetni. Alap üzemmódban a sepröhenger gyengén kopik.

→ A programkapcsolót 2 állásra állítani. A sepröhengert leengedi.

### Seprés sepröhengerral (power üzemmód)

#### -Megjegyzés

A sepröhengert 2 üzemmódban lehet üzemeltetni. Power üzemmódban erősebb tisztítási teljesítményt lehet elérni.

→ A programkapcsolót 2 állásra állítani. A sepröhengert leengedi.



→ Power gombot megnyomni. Az ellenőrző lámpa zölden világít.

#### -Megjegyzés

A Power gomb a következő cselekvések által automatikusan visszaáll:

- A Power gomb ismételt megnyomása.
- A programkapcsolót 1 állásra (Menet) állítani.

- A készülék kikapcsolása.

Eközben kialszik az ellenőrző lámpa és bekapcsol az alap üzemmód.

#### -Megjegyzés

60 mm-nél alacsonyabb darabok, pl. italos dobozok felseprésekor rövid időre fel kell emelni a durva szemét csapófedelét.

### Seprés a durva szemét csapófedelének felemelt helyzetében

Durvaszemét zárófedelének felemelése:

→ A durvaszemét ajtó pedálját előrefele nyomni és nyomva tartani.

→ Leengedéshez a lábat levenni a pedálról.

#### -Megjegyzés

Csak teljesen leengedett durva szemét csapófedél esetén lehet optimális tisztítási eredményt elérni.

### Seprés oldalkefével

Jobb oldali perem területek seprésé:

→ A programkapcsolót 3 állásra állítani. A jobb oldalkefét és a sepröhengert leereszti.

Bal oldali perem területek seprésé:

→ A programkapcsolót 4 állásra állítani. A bal oldalkefét és a sepröhengert leereszti.

A jobb és bal oldali perem területek seprésé:

→ A programkapcsolót 5 állásra állítani. Mindkét oldalkefét, valamint a sepröhengert leereszti.

#### -Megjegyzés

A sepröhenger és oldalkefe automatikusan indulnak el.

- Finom por seprésékor az oldalkefék fordulatszámát csökkenteni lehet.

#### -Megjegyzés

Az "Oldalkefe fordulatszám beállítása" menüpontot csak akkor jelzi ki, ha a programkapcsoló 3., 4. vagy 5. fokozaton áll.

→ Válassza ki a 3. sz. "Oldalkefe fordulatszám beállítása" menüpontot az Info gomb elfordításával. A jelenleg beállított érték oszlopként jelenik meg.

Beállítható paraméterek	min ■■■■ _ _ max	
	Oldalkefe fordulatszám	minimális fordulatszám 20%

→ Nyomja meg az info gombot, az oszlop-kijelző villog.

→ Állítsa be újra a paramétert az info gomb elfordításával „min” és „max” között.

→ A megváltoztatott beállítást az info gomb megnyomásával erősítse meg vagy várjon, amíg a beállított értéket automatikusan átveszi.

### Száraz padló seprésé



→ Nyomja meg a nedves seprés kapcsolót. Az ellenőrző lámpa kialszik.

### Nedves vagy vizes padló seprésé

→ Nyomja meg a nedves seprés kapcsolót. Az ellenőrző lámpa zölden világít.

#### -Megjegyzés

A szívóventilátor kikapcsol. Ezzel megvédhető a szűrő a nedvességtől.

### A felsepert anyagok tartályának kiürítése

#### -Megjegyzés

Várja meg, amíg befejeződik az automatikus szűrőtisztítás és csak utána nyissa ki a szeméttartályt.

#### ⚠ Veszély

Sérülésveszély! Az ürítési művelet alatt sem ember, sem állat nem tartózkodhat a szeméttartály elfordulási körzetében.

#### ⚠ Veszély

Zúzódásveszély! Tilos benyúlni az ürítőmechanika rudazatába. Ne tartózkodjon a megemelt tartály alatt.

#### ⚠ Veszély

Borulásveszély! A készüléket a ürítési művelet alatt sík területen állítsa le.

→ Készülék megállítása.

→ A programkapcsolót 1 állásra (Menet) állítani.

#### -Megjegyzés

A tartály kibillentése csak egy bizonyos minimális magasság elérése után történhet.

#### -Megjegyzés

A következő lépéseket csak két-kezes kezeléssel lehet elvégezni.

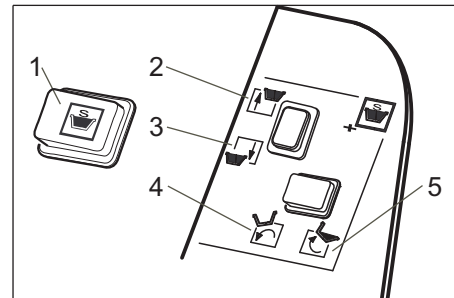


Bild 11

→ Szeméttartályt felemelni. 1. (kezelőpult) és 2. gombot egyidejűleg nyomni.

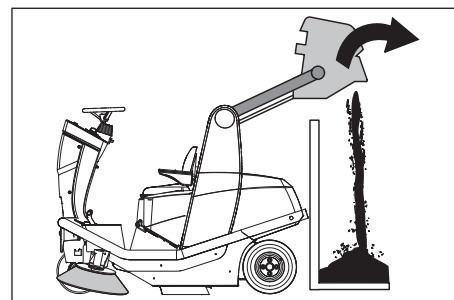


Bild 12

Ha elérte a kívánt magasságot:

→ Szeméttartályt kibillenteni. 1. (kezelőpult) és 5. gombot egyidejűleg nyomni.

→ A szeméttartályt bebillenteni. 1. (kezelőpult) és 4. gombot egyidejűleg nyomni.

→ Szeméttartályt leengedni. 1. (kezelőpult) és 3. gombot egyidejűleg nyomni.

#### -Megjegyzés

A szeméttartályt csak akkor lehet teljesen behajítani, ha előtte visszabillentették kiindulási pozíciójába. Ebben az esetben a kezelőpultán a "Szeméttartály nincs bebillentve" szimbólum pirosan világít.

### A készülék kikapcsolása

→ A programkapcsolót 1. fokozatra (Menet) állítani. Oldalkeféket és sepröhengert felemeli.

→ Kulcsos kapcsolót "0" állásba forgatni és a kulcsot kihúzni.

#### -Megjegyzés

A készülék kikapcsolása után a porszűrőt kb. 15 másodpercig automatikusan letisztítja. A kijelző ezen idő alatt aktív marad.

### Szállítás

#### ⚠ Veszély

Sérülésveszély! A fel- és lerakásnál a készüléket csak 10% emelkedőn szabad használni. Lassan vezessen.

→ Kulcsos kapcsolót "0" állásba forgatni és a kulcsot kihúzni.

→ A készülék kerekeit ékekkel biztosítsa.

→ A készüléket feszítő szíjakkal vagy kötéllal biztosítsa.

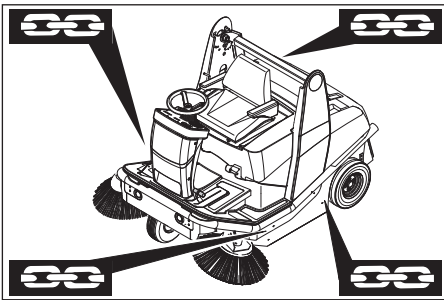


Bild 13

### -Megjegyzés

Vegye figyelembe a rögzítési területek jelzéseit az alapvázon (Lánc szimbólumok).

## Leállítás

Ha az utcaseprő gépet hosszabb ideig nem használják, kérjük a következő pontokat figyelembe venni:

- A seprőgépet sík területen állítsa le.
- A programkapcsolót 1 állásra (Menet) állítani. Seprőhengert és oldalkefét fel-emelni, nehogy a sörték megrongálódjanak.
- Kulcsos kapcsolót "0" állásba forgatni és a kulcsot kihúzni.
- Biztosítsa a seprőgépet elgördülés ellen.
- Tisztítsa meg az seprőgépet belül és kívül.

### ⚠ Figyelmeztetés

Rongálódásveszély behatoló víz által! A készüléket nem szabad magas nyomású tisztítóberendezéssel lepermetezni.

- A készüléket védett és száraz helyiségben állítsa le.
- Kösse ki az akkumulátort.
- Az akkumulátort töltsse fel és kb. 2 havonta töltsse utána.

## Ápolás és karbantartás

### A készülék belső tisztítása

#### ⚠ Veszély

Sérülésveszély! Viseljen porvédő maszkot és védőszemüveget.

- A készülék burkolatát kinyitni és biztosítani (3. ábra).
- A készüléket ronggyal tisztítsa.
- Készüléket sűrített levegővel fújja ki.
- Zárja le a készülék fedelét.

### A készülék külső tisztítása

- A készüléket kívülről nedves, enyhe mosólúgba áztatott ronggyal tisztítsa.

#### -Megjegyzés

Ne használjon erős tisztítószereket.

### Karbantartási időközők

#### -Megjegyzés

Az üzemóraszámoló jelzi a karbantartási időközők időpontját.

### Karbantartás a Vevő részéről

Napi karbantartás:

- Ellenőrizze a seprőhenger és az oldal-seprők kopását és, hogy nem tekeredtek-e rá szalagok.
- Vizsgálja meg minden kezelési elem funkcióját.

Heti karbantartás:

- Ellenőrizze az akkumulátor folyadékszintjét.
- A seprőrendszer porszűrőjét ellenőrizni.
- A hidraulika tömlők tömítettségét megvizsgálni.
- Ellenőrizze a mozgatható alkatrészek könnyű járását.
- Tömítőlecek beállítását és kopását a seprés területén ellenőrizni.

Karbantartás 100 üzemóránként:

- Ellenőrizze az ülés kontaktus lemez működését.
- A hajtószíjak (ékszíjak és körszíjak) feszességét, kopását és működését megvizsgálni.

Kopás utáni karbantartás:

- Cserélje ki a tömítőleceket.
- Cserélje ki a seprőhengert.
- Cserélje ki az oldalseprőket.

#### Tudnivaló

Leírást lásd a "Karbantartási munkák" fejezetben.

#### -Megjegyzés

A vásárló által végzett minden szerviz- és karbantartási munkát, képzett szakembernek kell elvégezni. Igény szerint bármikor be lehet vonni egy Kärcher-szakkereskedőt.

### Karbantartás a Vevőszolgálat részéről

Karbantartás 20 üzemóra után:

- Első ellenőrzés elvégzése.
- Karbantartás 100 üzemóránként
- Karbantartás 200 üzemóránként
- Karbantartás 300 üzemóránként

#### -Megjegyzés

A garanciaigények megóvása érdekében a garancia ideje alatt minden szerviz- és karbantartási munkát az ilyenek végzésére jogosult Kärcher Vevőszolgálatnak kell elvégeznie.

### Karbantartási munkák

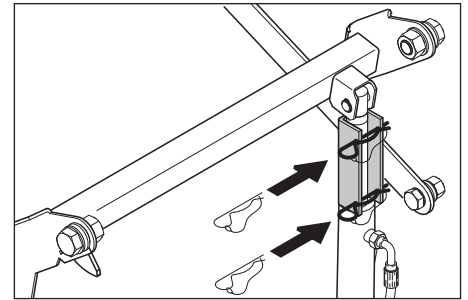
Előkészítés:

- A seprőgépet sík területen állítsa le.
- Kulcsos kapcsolót "0" állásba forgatni és a kulcsot kihúzni.
- Nyomja meg a Vész-Ki kapcsolót.

### Általános biztonsági előírások

#### ⚠ Veszély

Sérülésveszély! A magas kiűrtésen történő munka esetén a szeméttartályt egészen felemelni és biztosítani.



14. ábra

- A biztonsági támasztékot az emelőhenger dugattyúrúdjába behelyezni és biztosítani.

#### ⚠ Veszély

Sérülésveszély! Minden karbantartási- és javítási munka előtt hagyja kellőképpen kihűlni a készüléket.

### Az akkumulátor töltési állapotának ellenőrzése

<b>Akkumulátor töltési állapota</b>	
-------------------------------------	--

- Kijelző: 1...5 oszlop  
Az akkumulátor feltöltődött.

- Kijelző: 0 oszlop

Az akkumulátor lemerült. A seprőüzem automatikusan befejeződik.

- Vezesse a készüléket egyenesen a töltőállomáshoz, közben kerülje az emelkedőket.
- Akkumulátor töltése.

### Az akkumulátor folyadékszintjének ellenőrzése és korrigálása

#### ⚠ Figyelmeztetés

Savval töltött akkumulátorok esetén rendszeresen ellenőrizze a folyadékszintet.

- Csavarja ki az összes cella zárat.
- A cellákban lévő alacsony folyadékszint esetén töltsse fel ioncserélt vízzel a jelig.
- Akkumulátor töltése.
- Csavarja be a cellák zárait.

### Kerék cseréje

#### ⚠ Veszély

Sérülésveszély!

- A seprőgépet sík területen állítsa le.
- Kulcsot kihúzni.
- Közutakon javítási munkák végzésekor a hőmpölygő forgalom veszélyterületén figyelemfelhívó ruházatot kell viselni.
- Altalaj stabilitását ellenőrizni. Készüléket pótlólag aláékeléssel elgurulás ellen biztosítani.

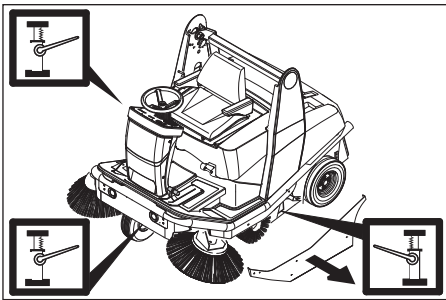
Gumik ellenőrzése

- Ellenőrizni, nincsenek-e benyomódva tárgyak az abroncsok futófelületébe.
- Tárgyakat eltávolítani.

#### -Megjegyzés

Az adott gyártó ajánlását betartani. Továbbhajtani a termék gyártója által közölt betartásával szabad. Abroncs cserét ill. kerékcsereét mihelyt lehet, elvégezni.

- Az adott oldalburkolat gyorscsatlakozóit kioldani.
- Oldalburkolatot levenni.
- Kerékanyákat kioldani.



15. ábra

- A kocsiemelőt az első- ill. hátsókerék megfelelő felfektetési pontján elhelyezni.
- Készüléket kocsiemelővel felemelni.
- Kerékanyákat eltávolítani.
- Kereket levenni.
- Pótkereket ráhelyezni.
- Kerékanyákat rácsavarni.
- Készüléket kocsiemelővel leengedni.
- Kerékanyákat meghúzni.
- Oldalburkolatot rácsavarozni.

**-Megjegyzés**

Alkalmas, kereskedelmi forgalomban kapható kocsiemelőt használjon.

**Oldalkefék ellenőrzése**

- A seprőgépet sík területen állítsa le.
- A programkapcsolót 1 állásra (Menet) állítani. Az oldalkefék felemelkednek.
- Kulcsos kapcsolót "0" állásba forgatni és a kulcsot kihúzni.
- Oldalkefét megvizsgálni.

**-Megjegyzés**

Az oldalkefe önbeálló csapágyazása miatt a sepréstükrök a kefék elhasználódása esetén automatikusan utána áll. Túl erős elhasználódás esetén ki kell cserélni az oldalkefét.

**Oldalseprő cseréje**

- A seprőgépet sík területen állítsa le.
- A programkapcsolót 1 állásra (Menet) állítani. Az oldalkefék felemelkednek.
- Kulcsos kapcsolót "0" állásba forgatni és a kulcsot kihúzni.
- Felerősítő csavarokat (3 darab) az alsó részen meglazítani.
- Oldalkefét a menesztőre ráhúzni és szorosan lecsavarozni.

**Seprőhengert ellenőrizni**

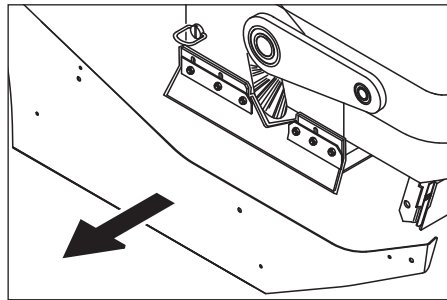
- A seprőgépet sík területen állítsa le.
- A programkapcsolót 1 állásra (Menet) állítani. A seprőhengert felemelkedik.
- Kulcsos kapcsolót "0" állásba forgatni és a kulcsot kihúzni.
- A készüléket ékkel biztosítsa elgurulás ellen.
- Távolítsa el a szalagokat vagy zsinegeket a seprőhengerről.

**Seprőhengert cseréje**

A cserére akkor van szükség, ha a sörték kopása következtében a seprés határfoka láthatóan lecsökken.

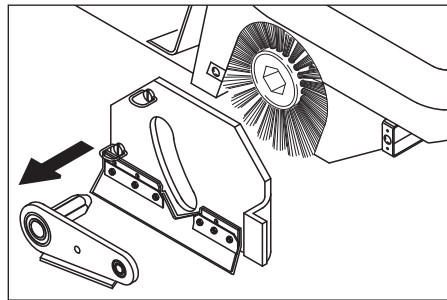
- A seprőgépet sík területen állítsa le.
- A programkapcsolót 1 állásra (Menet) állítani. A seprőhengert felemelkedik.
- Kulcsos kapcsolót "0" állásba forgatni és a kulcsot kihúzni.
- A készüléket ékkel biztosítsa elgurulás ellen.

- Oldja ki a jobb oldalburkolat gyorscsatlakozóit.



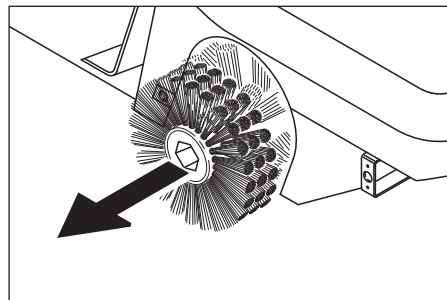
16. ábra

- Oldalburkolatot levenni.
- Csavarja ki a seprőhengert himba csavarját.



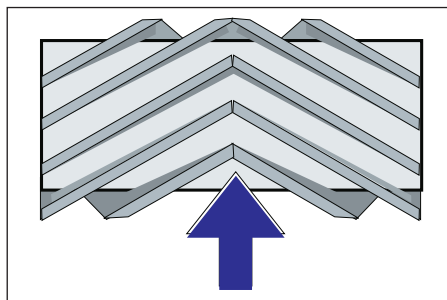
17. ábra

- Húzza le a seprőhengert himbát.
- Emelő rudazatot a tengelycsapról levenni.
- A gyorscsatlakozókat kioldani és a borítást levenni.



18. ábra

- Seprőhengert kivenni.



19. ábra

A seprőhengert beépítése menetirányban megfelelően

- Az új seprőhengert a seprőhengert szekrényébe betolni és a hajtótengely csapjára ráhúzni.

**-Megjegyzés**

Az új seprőhengert behelyezésekor ügyeljen a sörtesor helyzetére.

- Seprőhengert borítóját ráhelyezni.
- Emelő rudazatot a tengelycsapra ráhúzni.
- Seprőhengert foglalatát a tengelycsapra ráhúzni.

- Csavart a seprőhengert foglalatán ismét teljesen meghúzni.
- A seprőhengert borítójának rögzítő csavarjait bedugni és meghúzni.
- Oldalburkolatot rácsavarozni.

**-Megjegyzés**

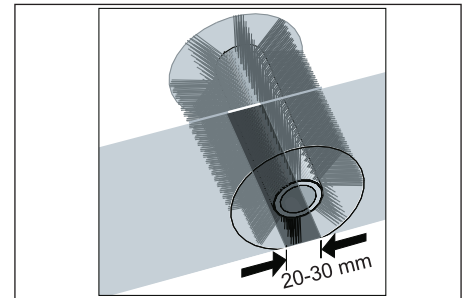
Az új seprőhengert behelyezésekor a sepréstükröt újra be kell állítani.

**Ellenőrizze és állítsa be a seprőhengert sepréstükrét**

**-Megjegyzés**

A készüléknek ehhez alap üzemmódban kell lennie. A Power gomb ellenőrző lámpájának nem szabad világítania.

- A programkapcsolót 1 állásra (Menet) állítani. A seprőhengert és az oldalkefét felemeli.
- Seprőgéppel sík és sima talajra állni, amelyet szemmel láthatóan por vagy kréta fed be.
- Seprőhengert leengedni és rövid ideig forogni hagyni.
- Seprőhengert felemelni.
- A durva szemét csapófedelének megemeléséhez a pedált megnyomni és megnyomva tartani.
- A készülékkel hátramenetben elállni.



20. ábra

A sepréstükrök alakja egyenletes négyszöglet képez, amelynek szélessége 20 - 30 mm közé esik.

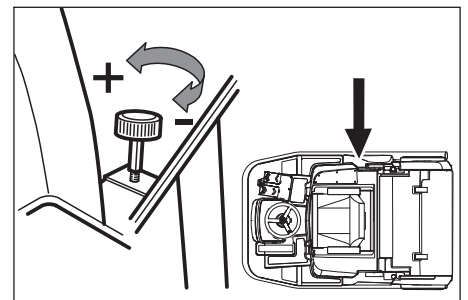
**-Megjegyzés**

A sepréstükröknek nem szabad trapéz formájúnak lenni. Ebben az esetben értesítse a szerviz szolgálatot.

**-Megjegyzés**

Alap üzemmódban a sepréstükröt egy tárcsa segítségével lehet beállítani.

- A készülék burkolatát kinyitni és biztosítani (3. ábra).



21. ábra

Sepréstükrök nagyítása:

- A beállító csavart az órajárással ellenkező irányban (+) elforgatni.

Sepréstükrök kicsinyítése:

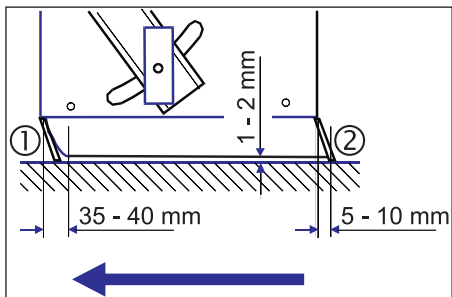
- Beállító csavart az órajárással (-) elforgatni.

### -Megjegyzés

Power üzemmódban a sepréstűkőr auto-matikusan utánáll. Ezt az oldalkefe önbeálló csapágyazásán keresztül éri el a kefék elhasználódása esetén. Túl erős elhasználódás esetén ki kell cserélni a seprőhengert.

### Tömítőlécek beállítása és cserélése

- A seprőgépet sík területen állítsa le.
- A programkapcsolót 1 állásra (Menet) állítani. A seprőfehenger felemelkedik.
- Kulcsos kapcsolót "0" állásba forgatni és a kulcsot kihúzni.
- A készüléket ékkel biztosítsa elgurulás ellen.
- Az oldalburkolat gyorscsatlakozásait mindkét oldalon kioldani.
- Oldalburkolatot levenni.
- **Elülső tömítőléc**
- Az elülső tömítőléc felerősítő anyáit (1) némileg meglazítani, a cseréhez lecsavarni.
- Új tömítőlécet rácsavarozni és anyákat még lazán hagyni.



22. ábra

- Tömítőlécet kiigazítani.
- A tömítőléc fenéktávolságát úgy beállítani, hogy az 35 - 40 mm-es utánfutással hátrafelé állítódjon.
- Anyákat meghúzni.
- **Hátsó tömítőléc**
- A tömítőléc fenéktávolságát úgy beállítani, hogy az 5 - 10 mm-es utánfutással hátrafele állítódjon.
- Elkopás esetén kicserélni.
- Seprőhengert kiszerezni.
- A hátsó tömítőléc felerősítő anyáit (2) lecsavarni.
- Új tömítőlécet rácsavarozni.

### ■ Oldalsó tömítőlécek

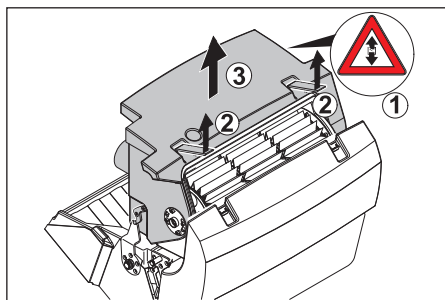
- Az oldalsó tömítőléc felerősítő anyáit némileg meglazítani, a kicseréléshez lecsavarni.
- Új tömítőlécet rácsavarozni és anyákat még lazán hagyni.
- A fenéktávolság beállításához 1 - 2 mm vastag alátétet alátolni.
- Tömítőlécet kiigazítani.
- Anyákat meghúzni.
- Oldalburkolatokat rácsavarozni.

### Porszűrő kicserélése

#### ⚠ Veszély

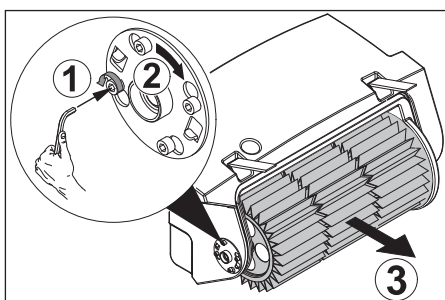
A porszűrő cseréjének elkezdése előtt a szeméttartályt kiüríteni. A szűrőberendezésen történő munkavégzéskor viselje porvédő álarcot. A nagyon finom por kezelésére vonatkozó biztonsági előírásokat betartani.

- A szeméttartályt egy kicsit megemelni és enyhén megdőnteni.



23. ábra

- A szűrőmotort az áramellátásról leválasztani (1).
- A végkapcsoló dugós csatlakozását kioldani.
- A szűrőrázó motor dugós csatlakozását kioldani.
- Nyissa ki a fedelet (2).
- A szűrőszekrényt enyhén hátra dönteni és kivenni (3).



24. ábra

- A szűrőtartót kioldani (1), elfordítani (2) és kihúzni.
- Vegye ki a lemezes szűrőt (3).
- Tegyen be új szűrőt.
- Hajtásoldalon a menesztöket a horonyba bepattintani.
- A szűrőtartót ismét bepattintani és a csavarokat meghúzni.

### -Megjegyzés

Az új szűrő beszerelésekor ügyelni kell arra, hogy a lamellák ne rongálódjanak meg és a szűrőszekrény tömítése ne szoruljon be.

### A szűrőszekrény tömítését kicserélni

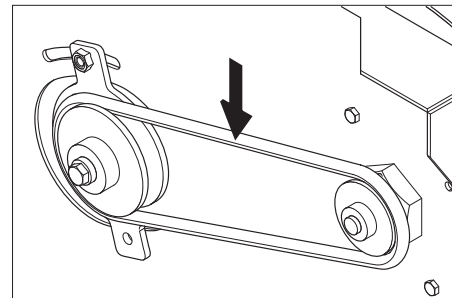
- A szűrőszekrény tömítését a készülékborító vájátából kivenni.
- Új tömítést behelyezni.

### Hajtósíj megvizsgálása

#### ⚠ Veszély

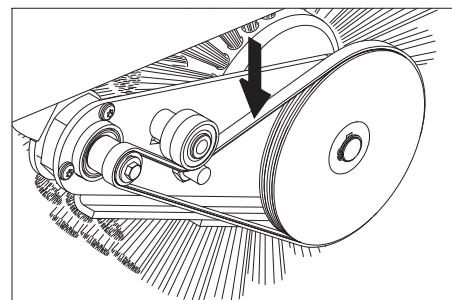
A motornak kb. 3 - 4 másodperc utánjárásra van szüksége a leállítás után. Ezen idő alatt feltétlenül távol kell maradni a hajtómotor környékétől.

- Kulcsos kapcsolót "0" állásba forgatni és a kulcsot kihúzni.
- A készülék burkolatát kinyitni és biztosítani (3. ábra).



25. ábra

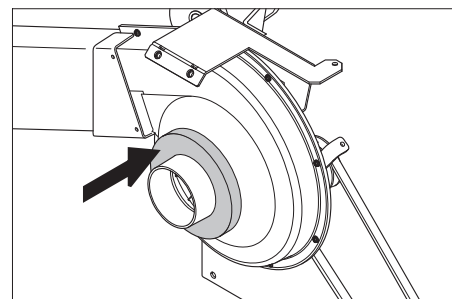
- A szívóventillátor hajtósíjának (ékszíj) feszességét, kopását és megrongálódását ellenőrizni.



26. ábra

- A seprőhenger hajtósíjának (ékszíj) feszességét, kopását és megrongálódását ellenőrizni.

### Tömítőkarbantartás ellenőrzése

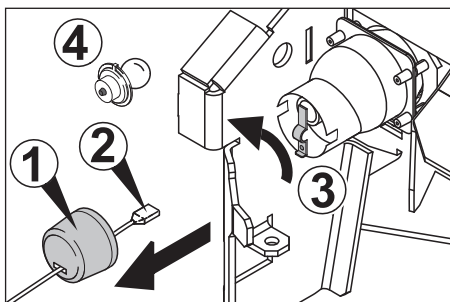


27. ábra

- A tömítőkarbantartás helyes elhelyezkedését a szívóventillátoron rendszeresen ellenőrizni kell.

### Izzó cseréje

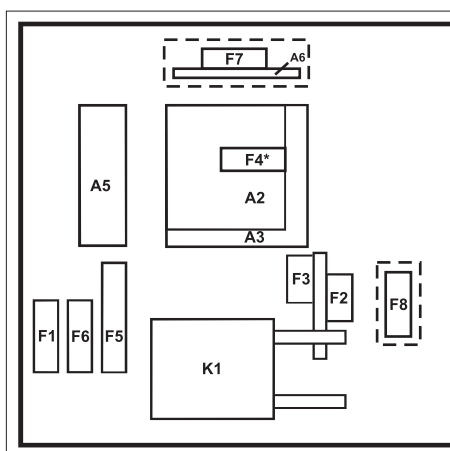
- Kulcsos kapcsolót "0" állásba forgatni és a kulcsot kihúzni.
- Oldalkeféket eltávolítani.



28. ábra

- Fröccsenésvédelmet eltávolítani (1).
- Csatlakozót kihúzni (2).
- Az érintkező lemezt oldalra fordítani (3).
- A meghibásodott izzót kicserélni (4).
- Új izzót beszerelni.
- Az érintkező lemezt visszafordítani.
- A csatlakozót bedugni.
- Fröccsenésvédelmet felhelyezni.
- Oldalkefét rácsavarozni.

#### Biztosítékok kicserélése



29. ábra

\* az A2 által eltakarva

A kezelőnek csak a következő értékekkel rendelkező gépjármű laposdugasz biztosítékot szabad kicserélni:

- 7,5 A (F1) – Fej-CPU-modul biztosítéka.
- 20 A (F6) – Tartozék modul biztosítéka.
- 50 A (F5) – Hidraulikus szivattyú biztosítéka.
- 15 A (F8) – Bal oldalkefe (opcionális) biztosítéka.
- 10 A (F7) – Szűrőtisztító modul (opcionális) biztosítéka.

A menetvezérlő/elektronika az elülső burkolat mögött van beépítve. Ha biztosítót kell cserélni, le kell venni az elülső burkolatot.

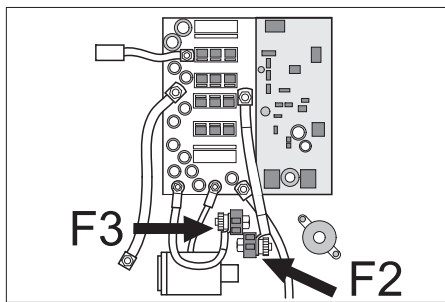
- Csavarokat a burkolat mindkét oldalán meglazítani.

#### -Megjegyzés

A biztosítókiosztást lásd az elülső burkolat belsején. Csak azonos biztosítóértékű biztosítékokat szabad használni.

- Hibás biztosítékokat felújítani.
- Az elülső burkolatot ismét erősítse fel.

#### Pólus biztosítékok



30. ábra

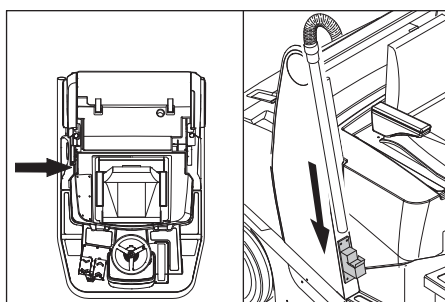
- A hibás biztosítékot kicserélni.

#### -Megjegyzés

A meghibásodott pólus biztosítékokat csak a Kärcher szerviz szolgáltatásnak vagy felhatalmazott szakembernek szabad kicserélnie. Ha ezek a biztosítékok meghibásodtak, akkor a használati feltételeket és az egész vezérlést ellenőrizni kell.

### Tartozékok

#### Szívótömlő rászerezési készlet



31. ábra

- A szívótömlőt a tartóból kivenni.
- Szennyet felszívni.
- Szívótömlőt a tartóba helyezni.

#### -Megjegyzés

A szívási eljárás befejezése után ügyelni kell arra, hogy a szívótömlő csöve ráfeküdjön a tartó padlójára.

### Segítség üzemzavar esetén

#### ⚠ Veszély

Sérülésveszély. Minden a készüléken végzett munka előtt fordítsa a kulcsos kapcsolót „0”-ra és húzza ki a kulcsot. Nyomja meg a Vész-Ki kapcsolót.

Olyan üzemzavar esetén, amelyet ennek a táblázatnak a segítségével nem tud elhárítani, hívja a szervizt.

#### Üzemzavar kijelző

A kijelző a meglévő üzemzavarokat mutatja 4-másodperces ütemben.

#### Például:

- Menetfunkció üzemzavara F1/022

Ha a kijelzőn 4 másodperc után még mindig hiba jelenik meg, következőképpen járjon el:

- Oldja ki a Vész-Ki gombot.
- Állítsa a kulcsos kapcsolót „0” helyzetbe (készülék kikapcsolása).
- Várjon, amíg a szöveg a kijelzőn eltűnik.
- Állítsa a kulcsos kapcsolót ismét „1” helyzetbe (készülék bekapcsolása). Akkor amikor a hiba ismét fellép, végezze el a megfelelő elhárítási intézkedéseket a megadott sorrendben. Eközben a kulcsos kapcsolónak „0” helyzetbe kapcsolva és Vész-Ki gombnak benyomva kell lenni.
- Ha a hibát nem lehet megszüntetni, akkor a hibakód megadásával (a példában F1/022) hívja a szervizt.

## Üzemzavarok kijelzéssel a display-en

Szám	Display kijelző	Ok	Elhárítás	
1	Ülés kapcsoló megszakítva	seat switch open	Az ülés kontaktus kapcsoló nincs aktiválva.	A készülék csak akkor működik, ha kezelőszemély ül az ülésen.
2	Engedje el a gázpedált!	release gaspedal?	A kulcsos kapcsoló bekapcsolásakor a gázpedál nyomva.	A kulcsos kapcsoló bekapcsolása előtt vegye le a lábát a gázpedálról. Ha ismételt hiba jelentkezik, hívja a szervizt.
3	Akkumulátor üres -> Töltse fel!	battery empty -> charge!	Az akkumulátor elérte a kisülési végfeszültségét. A tisztítási aggregátokat nem lehet üzembe helyezni. A hajtómű és a világítás aktiválható.	Vezesse a készüléket a töltőállomáshoz és töltsen fel az akkumulátort.
4	Akkumulátor mélykisülése	battery totally discharged!	Az akkumulátor megengedett kapacitásánál jobban merül le. Minden aggregát kikapcsol. A gép már nem üzemkés.	Az első kerék fékjét manuálisan oldja ki. (Figyelem! A készüléknek nincs tovább fékhatása!). Ha a kioldás nem lehetséges, hívja a szervizt. A készüléket tolja be a töltőállomáshoz. Akkumulátor töltése.
5	Üzemórák 0-ra állítva!	operating hours set to 0!	Készüléken belüli hiba az üzemórák mentésénél. Újraindításkor minden üzemóra 0-ra áll vissza.	Nincs, tájékoztatásul.
6	Vezérlés forró! Hagyja lehűlni!	moduletemp. high let cool down!	Vezérlés túl forró.	Állítsa a kulcsos kapcsolót "0" helyzetbe. Várjon körülbelül 15 percet, mielőtt a kulcsos kapcsolót ismét "1" állásra állítja.
7	Hajtómotor forró! Hagyja lehűlni!	drive motor hot! let cool down!	A hajtómotor túlmelegedett emelkedő menet vagy beragadt fék miatt.	Állítsa a kulcsos kapcsolót "0" állásra. Várjon körülbelül 15 percet, mielőtt a kulcsos kapcsolót ismét "1" állásra állítja. Ha lehetséges, a készüléket csak sík területen vezesse. Adott esetben ellenőrizze a rögzítőféket.
8	A védőkapcsoló nyitva van!! Vész-Ki gomb??	contactor open!! emergcy. button?	A Vész-Ki kapcsoló meg van nyomva.	A Vész-Ki kapcsolót forgatással oldja ki. Állítsa a kulcsos kapcsolót "0" helyzetbe. Várjon, amíg a kijelző kialszik. Állítsa a kulcsos kapcsolót ismét "1" helyzetbe.
9	Kikapcsolás, Bus ellátás hiányzik	Shutdown, missing bus supply		Értesítse a szervizt.



## A display-en nem kijelzett üzempavarok

Üzempavar	Elhárítás
A készüléket nem lehet beindítani	Üljön le a vezetőülésre, ez aktiválja az üléskontaktus lemezt.
	A Vész-Ki gomb kioldása
	Akkumulátor dugót bedugni (KM 120/150 R Bp)
	Állítsa "1"-re a kulcsos kapcsolót
	Ellenőrizze az F1 biztosítékot, szükség esetén cserélje ki *
	Ellenőrizze az akkumulátort, szükség esetén tölts fel.
	Értesítse a Kärcher Vevőszolgálatát
A készülék nem seper rendesen	Ellenőrizze a seprőhenger és az oldalseprők kopását, igény szerint cserélje ki.
	A durva szemét csapófedelének működését megvizsgálni
	Tömítőlécek elkopását megvizsgálni, szükség esetén beállítani vagy kicserélni
	Sepréstükröt utánállítani
	Hidraulika rendszer (seprés) tömítettségét megvizsgálni
	Értesítse a Kärcher Vevőszolgálatát
A készülék porol	Ürítse ki a felsepert anyagok tartályát
	Szívóventilátor hajtószíját megvizsgálni
	Tömítőkarmantyút a szívóventilátoron megvizsgálni
	Porszűrőt megvizsgálni, letisztítani vagy kicserélni
	Ellenőrizze a szűrődoboz tömítését
	Tömítőlécek elkopását megvizsgálni, szükség esetén beállítani vagy kicserélni
Rossz seprés perem területeken	Cserélje ki az oldalseprőt
	Tömítőlécek elkopását megvizsgálni, szükség esetén beállítani vagy kicserélni
	Értesítse a Kärcher Vevőszolgálatát
Oldalkefe- vagy seprőhenger bekapcsolása nem működik	Ellenőrizze a hidraulika egység F5 biztosítékát.
	Hidraulika rendszer (seprés) tömítettségét megvizsgálni
	Értesítse a Kärcher Vevőszolgálatát
Oldalkefe- vagy seprőhenger leengedése nem működik	Ellenőrizze a hidraulika egység F5 biztosítékát.
	Értesítse a Kärcher Vevőszolgálatát
Nem elegendő szívóteljesítmény	Ellenőrizze a szűrődoboz tömítését
	Tömítőkarmantyút a szívóventilátoron megvizsgálni
	Lemezes szűrőt helyesen beépíteni, lásd a porszűrő cseréjét
A seprőhenger nem forog	Szalagokat vagy zsinórokat seprőhengerről eltávolítani
A bal oldalkefe (opcionális) nem működik	Az F8 automata biztosítékot ellenőrizni és adott esetben visszaállítani (piros gombot megnyomni)
* A biztosítékok a lapos dugaljban a vezeték összekötési-palettán találhatóak és az elülső burkolat kinyitása után érhetők el.	

## Műszaki adatok

		KM 120/150 R Bp / KM 120/150 R Bp Pack
<b>Készülék adatok</b>		
Hosszúság x szélesség x magasság (védőtető nélkül)	mm	1900 x 1230 x 1400
Hosszúság x szélesség x magasság (védőtetővel)	mm	1900 x 1230 x 2010
Hosszúság x szélesség x magasság (védőtetővel és forgó lámpával)	mm	1900 x 1230 x 2205
Önsúly (rászerezhető tartozékok nélkül)	kg	800
Megengedett összsúly	kg	1390
Menetsebesség (max.)	km/h	8
Seprési sebesség (max.)	km/h	6
Kapaszkodóképesség max. (készülék védőtető nélkül)	%	12
Kapaszkodóképesség max. (készülék védőtetővel)	%	10
Seprőhenger-átmérő	mm	300
Seprőhenger szélessége	mm	850
Oldalseprő-átmérő	mm	600
Max. területi teljesítmény	m <sup>2</sup> /h	8700
Munkaszélesség oldalseprő nélkül	mm	850
Munkaszélesség 1 oldalkefével	mm	1200
Munkaszélesség 2 oldalkefével	mm	1450
Szeméttartály térfogata	l	150
Védettség csepegő víz ellen védett	--	IPX 3
<b>Motorok</b>		
<b>- Hajtómotor</b>		
Típus	--	Egyenáramú állandó mágneses motor előre- és hátra-menethez
Típus	--	Kerékagy motor az első kerékben
Feszültség	V	24
Névleges áram	A	55
Névleges teljesítmény	W	1000
Védelmi fokozat	--	IP 44
Fordulatszám	--	fokozatmentes
<b>- Ventilátor- és seprőhenger motor</b>		
Típus	--	Egyenáramú állandó mágneses motor
Típus	--	B14
Feszültség	V	24
Névleges áram	A	35
Névleges teljesítmény	W	600
Védelmi fokozat	--	IP 20
Fordulatszám	1/min	3500
<b>- Oldalkefe motor</b>		
Típus	--	Egyenáramú állandó mágneses motor
Típus	--	Hajtómotor (szőghajtómű)
Feszültség	V	24
Névleges áram	A	5

Névleges teljesítmény	W	100
Védelmi fokozat	--	IP 44
Fordulatszám	1/min	70
<b>Akkumulátor (csak KM 120/150 R Bp Pack)</b>		
Típus	--	24V 4 PzS 240 I
Kapacitás	Ah	240
Töltési idő teljesen lemerült akkumulátornál	h	10...15
Üzemidő többszöri töltés után	h	kb. 2,5
<b>Töltőkészülék (csak KM 120/150 R Bp Pack)</b>		
Hálózati feszültség	V~	230
Kimenő feszültség	V	24
Kimenő áram	A	max. 30
<b>Biztosítékok</b>		
Menetmodul biztosíték (F2)	A	180
Clean modul biztosíték (F3)	A	100
Hidraulika szivattyú biztosító (F5)	A	50
Tartozék modul biztosító (F6)	A	20
Fej-CPU-modul biztosító (F1)	A	7,5
<b>Abroncsozás</b>		
Nagyság elől	--	4.00-4
Nagyság hátul	--	4.00-8
<b>Fék</b>		
Üzemi fék	--	elektronikus
Rögzítőfék	--	Tárcsafék, elektromosan működtetett
<b>Szűrő- és szívórendszer</b>		
Szűrőfelület finom porszűrő	m <sup>2</sup>	9
Szűrő felhasználási kategóriája egészségre nem ártalmas por-nál	--	U
Névleges nyomáshiány szívó rendszer	mbar	12
Névleges volumen áram szívó rendszer	l/s	50
<b>Környezeti feltételek</b>		
Hőmérséklet	°C	-5 - +40
Levegő páratartalom, nem harmatozott	%	40 - 90
<b>Zaj kibocsátás</b>		
Hangnyomás szint (EN 60704-1)	dB(A)	77
Garantált hangteljesítmény szint (EN 200014)	dB(A)	94
<b>Készülék vibráció</b>		
Rezgés összérték (ISO 5349)		
Karok, Kormány	m/s <sup>2</sup>	1,04
Lábak, pedál	m/s <sup>2</sup>	0,16
Ülésfelület	m/s <sup>2</sup>	0,35

## EK konformitási nyilatkozat

Ezennel tanúsítjuk, hogy az alábbiakban megnevezett gép tervezése és építési módja alapján az általunk forgalomba hozott kivitelben megfelel az EK irányelvek vonatkozó, alapvető biztonsági és egészségügyi követelményeinek. A gép jóváhagyásunk nélkül történő módosítása esetén ez a nyilatkozat elveszti érvényességét. A készülék megfelel az EU-ban és Magyarországon (HU) harmonizált szabványoknak.

**Termék:** Seprő-szívógép felülős  
1.511-xxx

**Vonatkozó európai közösségi irányelvek:**

2006/42/EK (+2009/127/EK)

2006/42/EK (+2009/127/EK)

2004/108/EK

2000/14/EK

**Alkalmazott harmonizált szabványok:**

EN 60335-1

EN 60335-2-29

EN 60335-2-72

EN 55014-2: 1997+A1: 2001+A2: 2008

EN 55014-1: 2006+A1: 2009+A2: 2011

EN 61000-3-2: 2006+A1: 2009+A2: 2009

EN 61000-3-3: 2008

EN 62233: 2008

Alkalmazott összehangolt normák:

CISPR 12

**Követett megfelelés megállapítási eljárás:**

2000/14/EK: V. függelék

**Hangteljesítményszint dB(A)**


**KM 120/150 R BP**

Mért: 92

Garantált: 94

Alulírottak az ügyvezetés megbízásából és felhatalmazásával lépnek fel.

  
H. Jenner  
CEO

  
S. Reiser  
Head of Approbation

A dokumentációért felelős személy:

S. Reiser

Alfred Kärcher GmbH & Co. KG

Alfred-Kärcher-Str. 28 - 40

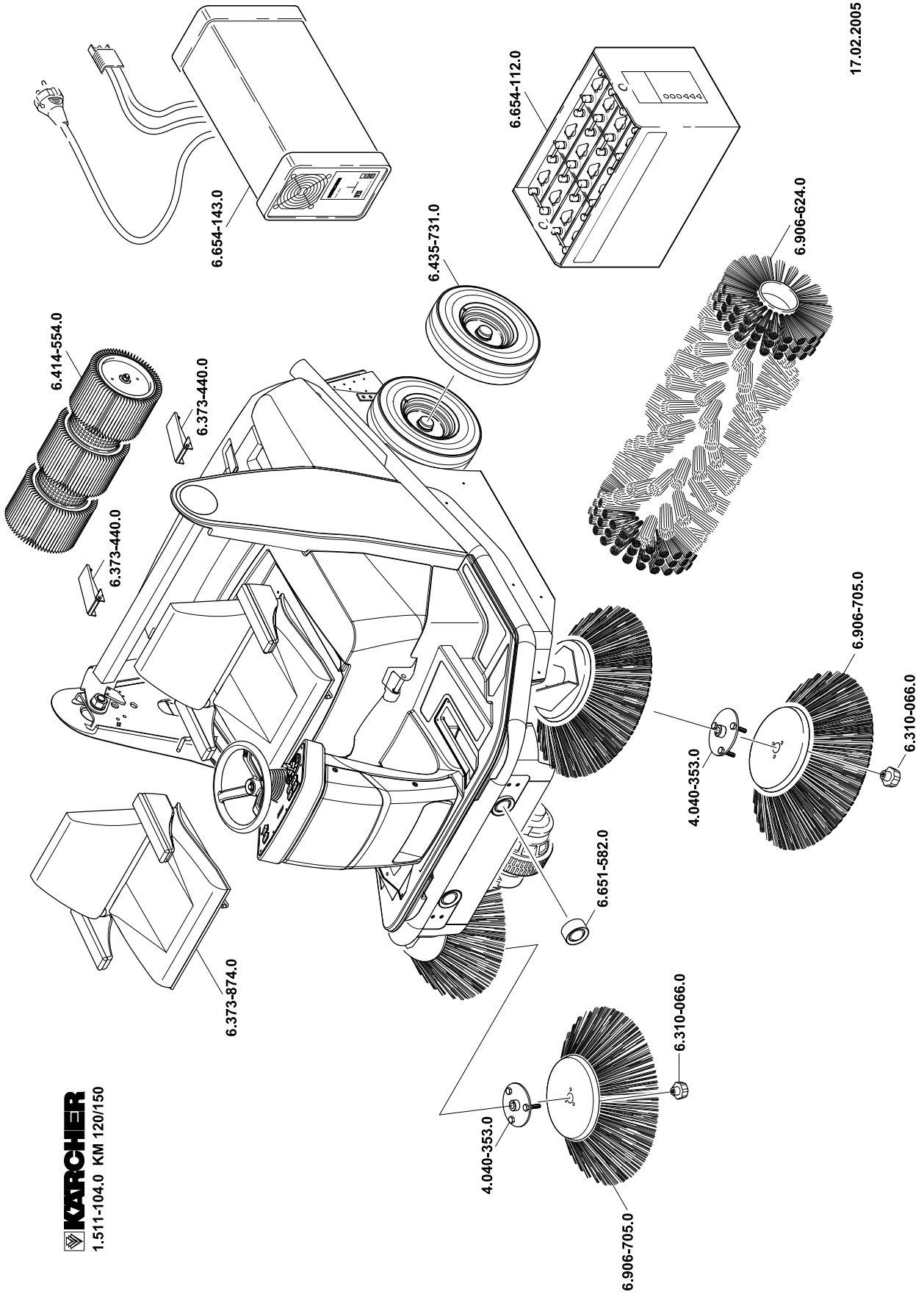
71364 Winnenden (Germany)

Tel.: +49 7195 14-0

Fax: +49 7195 14-2212

## Garancia

Minden országban az illetékes forgalmazónk által kiadott garancia feltételek érvényesek. Az esetleges üzemzavarokat az Ön készülékén a garancia lejártáig költségmentesen elhárítjuk, amennyiben anyag- vagy gyártási hiba az oka. Garanciális esetben kérjük, forduljon a vásárlást igazoló bizonylattal kereskedőjéhez vagy a legközelebbi hivatalos szakszervizhez.





<http://www.kaercher.com/dealersearch>

